

EAN: 6414150085802  
[static.oras.com/6622C](http://static.oras.com/6622C)

Element natynkowy do baterii umywalkowej na wodę zimną lub zmieszaną. Zasilanie elektryczne 12 V. Długość wylewki 310 mm. Element podtynkowy Oras Bluebox, (nr 2081 lub 2080), transformator (nr 199275) oraz przewód o odpowiedniej długości (nr 200510 -200570), sprzedawane są osobno. Parametry można zmienić za pomocą klucza magnetycznego, dołączonego do produktu.

Posiada: znak budowlany „B”, atest PZH, deklarację zgodności.

- Miejsca publiczne
- Element natynkowy, Bezdotykowa, Zasilanie zewnętrzne
- Ścienne natynkowa
- Chrom
- PCA® - stałe natężenie przepływu niezależnie od zmian ciśnienia, Standardowy aerator
- Filtr(y) siatkowy(e)
- Sensor z autofokusem, Zawór solenoidalny, Jednostka sterująca, Sygnalizacja świetlna
- Jeden wężyk podłączeniowy na wodę zimną lub zmieszaną
- Zmiana ustawienia oprogramowania (za pomocą klucza magnetycznego)
- Roundwallrosette
- WithoutTransformer
- Right cable length (No. 200510 -200570), has to be ordered separately.



## Dane techniczne

### Cechy przepływowe

Natężenie przepływu przy 300 kPa (Z regulatorem przepływu) **0.08 l/s**

### Właściwości techniczne

Woda ciepła zasilająca **max. +70°C**  
 Ciśnienie robocze **100 - 1000 kPa**  
 Projection **310 mm**

### Ustawienia oprogramowania

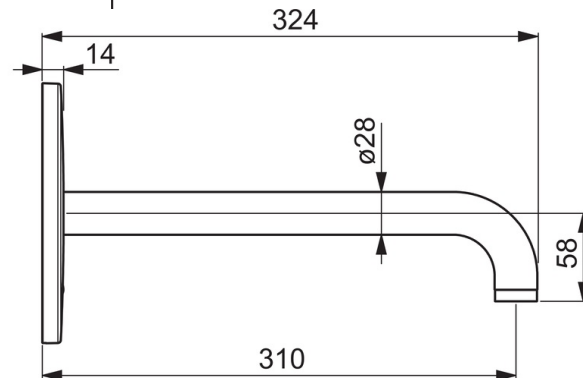
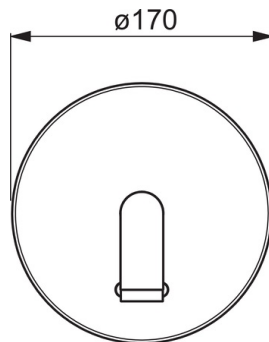
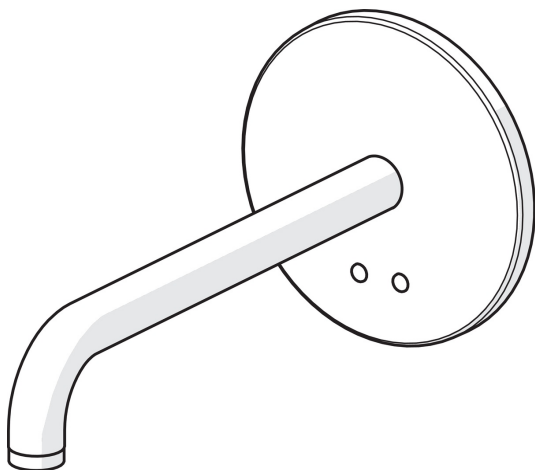
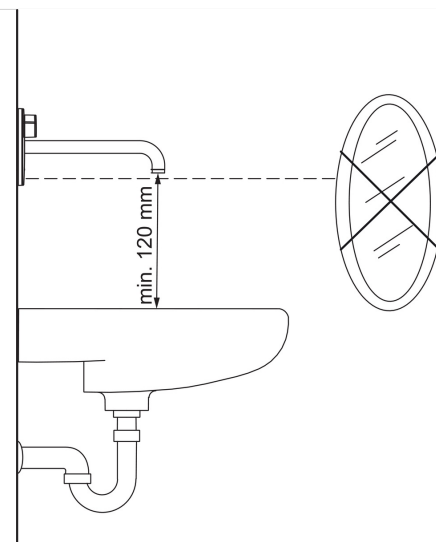
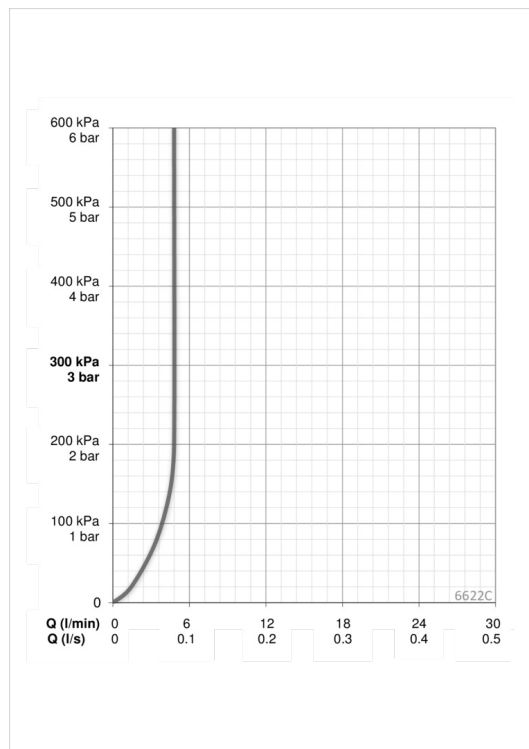
Opóźnienie zamknięcia **3 s (1/2/3/4/5/6/7/8/9/10 s)**  
 Automatyczne płukanie **off (off/6/12/18/24/30/36/48/60/72 h)**  
 Cykl automatycznego płukania **30 s (30/60/90/120/180/240/300/360/480/600 s)**  
 Max czas przepływu **60 s (10/30/60/90/120/150/180/210/240/300 s)**

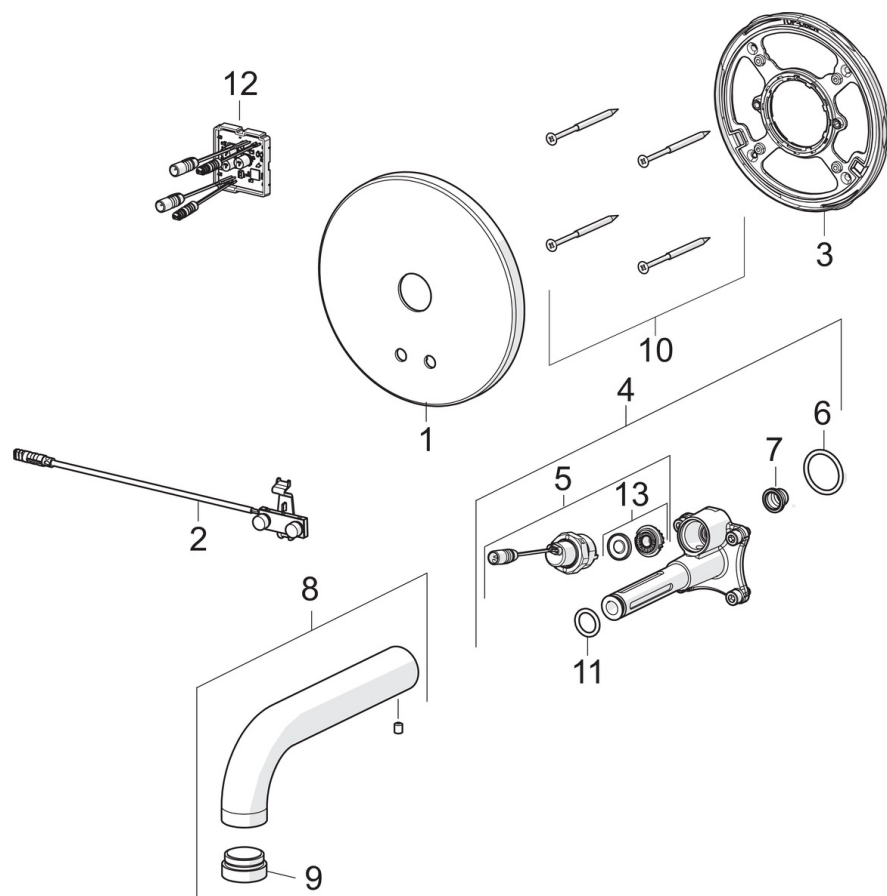
### Cechy elektroniczne

Podłączenie elektryczne **12 V**

### Przepisy prawne

EMC Dyrektywa **CE 2014/30/EU**  
 EN standard **EN 15091**  
 Klasa bezpieczeństwa **IP 55**





### SP6622C

	Nazwa	Kod
01	Element natynkowy Wycofane	602360V
02	Sensor Wycofane	1002780V
03	Element mocujący	602594V
04	Jednostka funkcjonalna	602611V
05	Zawór elektromagnetyczny	601307V
06	O-ring, 23.47x2.62	602649V
07	Filtry siatkowe	199257/2
08	Wylewka, L=310	602365V
09	Aerator, M24x1, -105	601166V
10	Śruba, M4.5x80 Wycofane	602652V
11	O-ring, d 13.1x2.62 Wycofane	438467/10
12	Jednostka sterująca, 12 V	1001505V
13	Membrana	601512V