



AQUILO FMS (BEZ WENTYLATORA)

Grzejniki kanałowe Aquilo FMS przeznaczone są do montażu w podłogach ogrzewanych pomieszczeń. Elementem grzejnym jest miedziano-aluminiowy wymiennik ciepła, pomalowany na kolor czarny, zamontowany w wannie stalowej, obustronnie ocynkowanej, pomalowanej od wewnątrz także na kolor czarny. Od góry grzejnik zabezpieczony jest poprzeczną lub podłużną kratką maskującą wykonaną z materiału z oferty producenta, którą należy zamawiać osobno. Podłączenie wymiennika do instalacji grzewczej poprzez dwa króćce z gwintem wewnętrznym G 1/2".

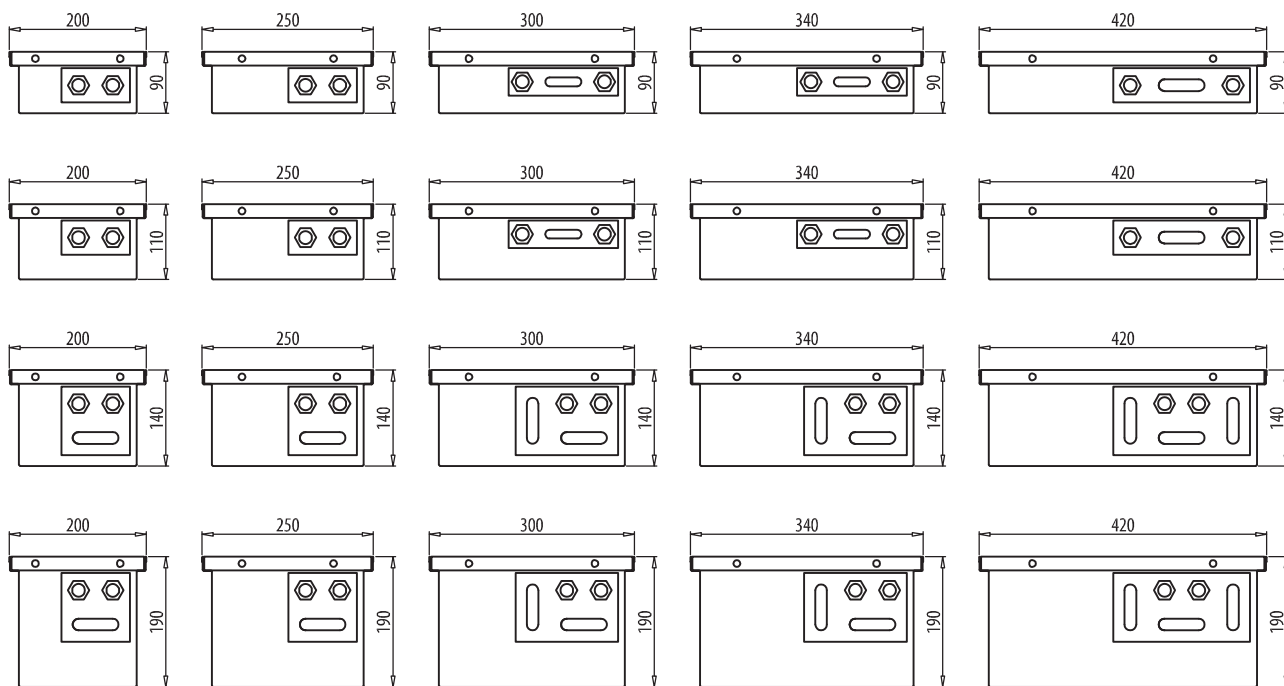
dane techniczne

- Szerokość : 200, 250, 300, 340, 420 mm
- Długość : od 700 do 3600 mm
- Wysokość: 90, 110, 140, 190 mm
- Materiał wymiennika : rurki miedziane z nałożonymi lamelami aluminiowymi
- Materiał wanny : standard: blacha stalowa obustronnie ocynkowana, od wewnątrz lakierowana proszkowo na kolor czarny RAL 9005
opcjonalnie: stal nierdzewna
- Materiał kratki : drewno (dąb, buk)
duraluminium w kolorach do wyboru: naturalny, jasny brąz, ciemny brąz lub czarny
stal nierdzewna
- Przyłącza wodne: 2 x G 1/2" – gwint wewnętrzny
- Ciśnienie robocze : 10 bar
- Temperatura maksymalna : 110 °C
- Ciśnienie próbne : 13 bar

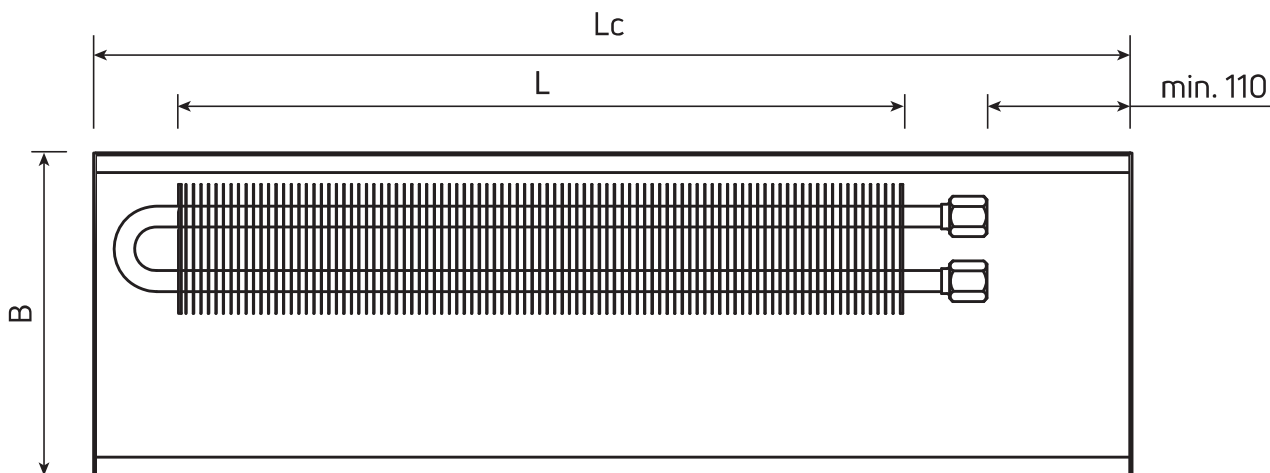


- Wyposażenie wymiennika :
odpowietrznik ręczny, 2 osłony boczne wymiennika, zestaw giętych przyłączy ze stali nierdzewnej o długości 10 cm z gwintem G 1/2"
- Wyposażenie wanny :
śruby poziomujące M8x30 mm z sześciokątem wewnętrznym (dla długości wanny do 2,5 m - 4 szt., powyżej 2,5 m – 6 szt.), 4 elementy mocujące do podłoża ze śrubami mocującymi do wanny, wyłamywane przepusty dla podłączenia instalacji c.o. + 2 gumowe przepusty dla podłączenia instalacji elektrycznej, pokrywa z blachy stalowej maskująca przyłącza do wymiennika, płyta wiórowa chroniąca wymiennik i wannę przed uszkodzeniem lub zanieczyszczeniem w czasie montażu a także zabezpieczająca przed zdeformowaniem wanny podczas betonowania

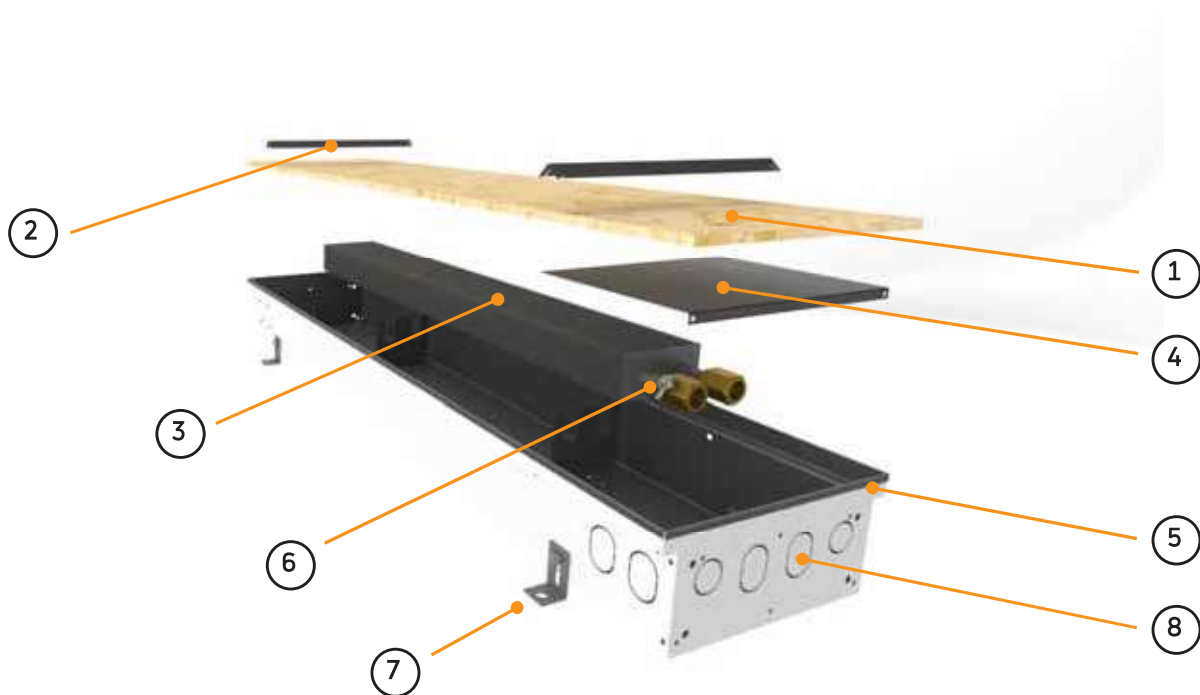
rzuty z boku



przykładowy rzut z góry



Lc - długość całkowita grzejnika
L - długość wymiennika
B - szerokość



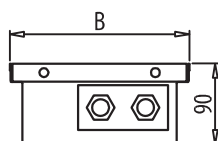
- | | |
|--|---|
| 1 - Płyta zabezpieczająca grzejnik na czas transportu i montażu | 5 - Wanna grzejnika
(obustronnie ocynkowana, blacha lakierowana) |
| 2 - Profile stabilizujące geometrię wanny (stosowane podczas montażu) | 6 - Odpowietrznik |
| 3 - Wymiennik ciepła (rurki miedziane, lamele aluminiowe, całość pokryta czarnym lakierem) | 7 - Elementy mocujące do podłoża |
| 4 - Blacha maskująca podłączenie do instalacji c.o. | 8 - Przepusty przyłączeniowe do instalacji c.o. (do wyłamania) |

ciężar i pojemność

szerokość - B	[mm]	200				250				300				340				420			
wysokość	[mm]	90	110	140	190	90	110	140	190	90	110	140	190	90	110	140	190	90	110	140	190
ciężar	[kg/m]	6,7	7	8,8	9,5	7,3	7,7	9,5	10,2	8,8	9	11,7	12,3	9,3	9,7	12,2	13	11,3	11,5	14,8	15,5
pojemność	[l/m]	0,3	0,3	0,6	0,6	0,3	0,3	0,6	0,6	0,3	0,3	0,9	0,9	0,3	0,3	0,9	0,9	0,6	0,6	1,2	1,2

(bez wentylatora) - wysokość 90 mm

PRZYKŁADOWY OPIS GRZEJNIKA : **Aquilo FMS 25 150 09 01**



nazwa
szerokość [cm]
długość [cm]
wysokość [cm]
materiał wanny

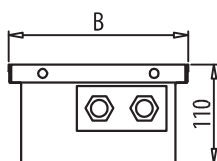


Lc długość całkowita [mm]	parametry $t_z / t_p / t_1$ [°C]	B - szerokość [mm]				
		200	250	300	340	420
700	75/65/20 55/45/20	110 54	137 67	176 86	194 95	228 111
800	75/65/20 55/45/20	134 66	166 81	215 105	237 116	277 135
900	75/65/20 55/45/20	158 77	196 96	253 124	279 136	327 160
1000	75/65/20 55/45/20	182 89	226 111	291 142	321 157	377 184
1100	75/65/20 55/45/20	206 101	255 125	330 161	363 178	426 208
1200	75/65/20 55/45/20	230 112	285 139	368 180	406 199	476 233
1300	75/65/20 55/45/20	254 124	315 154	406 199	448 219	525 257
1400	75/65/20 55/45/20	278 136	344 168	445 218	490 240	575 281
1500	75/65/20 55/45/20	302 148	374 183	483 236	532 260	624 305
1600	75/65/20 55/45/20	326 159	404 198	521 255	575 281	674 330
1800	75/65/20 55/45/20	374 183	463 226	598 292	659 322	773 378
2000	75/65/20 55/45/20	422 206	523 256	675 330	744 364	872 426
2200	75/65/20 55/45/20	470 230	582 285	751 367	828 405	971 475
2400	75/65/20 55/45/20	518 253	641 313	828 405	912 446	1070 523
2500	75/65/20 55/45/20	542 265	671 328	866 423	955 467	1120 548
2600	75/65/20 55/45/20	566 277	701 343	905 443	997 488	1169 572
2700	75/65/20 55/45/20	590 289	730 357	943 461	1039 508	1219 596
2800	75/65/20 55/45/20	614 300	760 372	981 480	1081 529	1268 620
2900	75/65/20 55/45/20	638 312	790 386	1019 498	1124 550	1318 645
3000	75/65/20 55/45/20	662 324	820 401	1058 517	1166 570	1367 668
3200	75/65/20 55/45/20	710 347	879 430	1134 555	1250 611	1466 717
3400	75/65/20 55/45/20	758 371	938 459	1211 592	1335 653	1565 765
3600	75/65/20 55/45/20	806 394	998 488	1288 630	1419 694	1665 814

Moc cieplna grzejników [W] według normy PN-EN 16430 dla parametrów 75/65/20 °C i 55/45/20 °C.

Wszystkie grzejniki Aquilo dostępne na zamówienie.

(bez wentylatora) - wysokość 110 mm

PRZYKŁADOWY OPIS GRZEJNIKA : **Aquilo FMS 25 150 11 01**

nazwa

szerokość [cm]

długość [cm]

wysokość [cm]

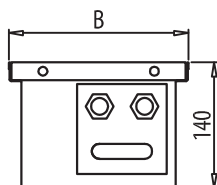
materiał wanny

Lc długość całkowita [mm]	parametry $t_z / t_p / t_1$ [°C]	B - szerokość [mm]				
		200	250	300	340	420
700	75/65/20 55/45/20	121 59	161 79	213 104	232 113	278 136
800	75/65/20 55/45/20	148 72	196 96	260 127	282 138	338 165
900	75/65/20 55/45/20	174 85	231 113	306 150	332 162	399 195
1000	75/65/20 55/45/20	200 98	266 130	353 173	383 187	459 224
1100	75/65/20 55/45/20	227 111	301 147	399 195	433 212	520 254
1200	75/65/20 55/45/20	253 124	336 164	445 218	483 236	580 284
1300	75/65/20 55/45/20	280 137	372 182	492 241	534 261	640 313
1400	75/65/20 55/45/20	306 150	407 199	538 263	584 286	701 343
1500	75/65/20 55/45/20	332 162	442 216	584 286	635 311	761 372
1600	75/65/20 55/45/20	359 176	477 233	631 309	685 335	822 402
1800	75/65/20 55/45/20	411 201	547 267	724 354	786 384	942 461
2000	75/65/20 55/45/20	464 227	617 302	816 399	886 433	1063 520
2200	75/65/20 55/45/20	517 253	687 336	909 445	987 483	1184 579
2400	75/65/20 55/45/20	570 279	757 370	1002 490	1088 532	1305 638
2500	75/65/20 55/45/20	596 291	792 387	1048 512	1138 556	1365 667
2600	75/65/20 55/45/20	623 305	827 404	1095 535	1188 581	1426 697
2700	75/65/20 55/45/20	649 317	862 422	1141 558	1239 606	1486 727
2800	75/65/20 55/45/20	675 330	897 439	1187 580	1289 630	1546 756
2900	75/65/20 55/45/20	702 343	932 456	1234 603	1340 655	1607 786
3000	75/65/20 55/45/20	728 356	967 473	1280 626	1390 680	1667 815
3200	75/65/20 55/45/20	781 382	1038 508	1373 671	1491 729	1788 874
3400	75/65/20 55/45/20	834 408	1108 542	1466 717	1591 778	1909 934
3600	75/65/20 55/45/20	886 433	1178 576	1558 762	1692 827	2030 993

Moc cieplna grzejników [W] według normy PN-EN 16430 dla parametrów 75/65/20 °C i 55/45/20 °C.

Wszystkie grzejniki Aquilo dostępne na zamówienie.

(bez wentylatora) - wysokość 140 mm



PRZYKŁADOWY OPIS GRZEJNIKA: **Aquilo FMS 25 150 14 01**

nazwa
szerokość [cm]
długość [cm]
wysokość [cm]
materiał wanny

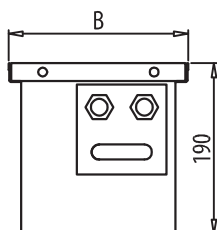


Lc długość całkowita [mm]	parametry $t_z / t_p / t_1$ [°C]	B - szerokość [mm]				
		200	250	300	340	420
700	75/65/20 55/45/20	134 66	199 97	238 116	276 135	325 159
800	75/65/20 55/45/20	163 80	242 118	290 142	337 165	395 193
900	75/65/20 55/45/20	193 94	285 139	341 167	397 194	466 228
1000	75/65/20 55/45/20	222 109	328 160	393 192	457 223	537 263
1100	75/65/20 55/45/20	251 123	371 181	445 218	517 253	607 297
1200	75/65/20 55/45/20	280 137	414 202	496 243	577 282	678 332
1300	75/65/20 55/45/20	309 151	458 224	548 268	637 311	748 366
1400	75/65/20 55/45/20	339 166	501 245	600 293	697 341	819 400
1500	75/65/20 55/45/20	368 180	544 266	652 319	757 370	890 435
1600	75/65/20 55/45/20	397 194	587 287	703 344	817 400	960 469
1800	75/65/20 55/45/20	455 222	673 329	807 395	938 459	1102 539
2000	75/65/20 55/45/20	514 251	760 372	910 445	1058 517	1243 608
2200	75/65/20 55/45/20	572 280	846 414	1014 496	1178 576	1384 677
2400	75/65/20 55/45/20	630 308	932 456	1117 546	1298 635	1525 746
2500	75/65/20 55/45/20	660 323	975 477	1169 572	1358 664	1596 780
2600	75/65/20 55/45/20	689 337	1019 498	1220 597	1418 693	1666 815
2700	75/65/20 55/45/20	718 351	1062 519	1272 622	1479 723	1737 849
2800	75/65/20 55/45/20	747 365	1105 540	1324 647	1539 753	1808 884
2900	75/65/20 55/45/20	776 379	1148 561	1376 673	1599 782	1878 918
3000	75/65/20 55/45/20	805 394	1191 582	1427 698	1659 811	1949 953
3200	75/65/20 55/45/20	864 422	1278 625	1531 749	1779 870	2090 1022
3400	75/65/20 55/45/20	922 451	1364 667	1634 799	1899 929	2231 1091
3600	75/65/20 55/45/20	981 480	1450 709	1738 850	2019 987	2373 1160

Moc cieplna grzejników [W] według normy PN-EN 16430 dla parametrów 75/65/20 °C i 55/45/20 °C.

Wszystkie grzejniki Aquilo dostępne na zamówienie.

(bez wentylatora) - wysokość 190 mm

PRZYKŁADOWY OPIS GRZEJNIKA : **Aquilo FMS 25 150 19 01**

nazwa
szerokość [cm]
długość [cm]
wysokość [cm]
materiał wanny

Lc długość całkowita [mm]	parametry $t_z / t_p / t_1$ [°C]	B - szerokość [mm]				
		200	250	300	340	420
700	75/65/20 55/45/20	138 67	226 111	300 147	364 178	449 220
800	75/65/20 55/45/20	169 83	275 134	365 178	444 217	547 267
900	75/65/20 55/45/20	199 97	325 159	430 210	523 256	645 315
1000	75/65/20 55/45/20	229 112	374 183	496 243	602 294	742 363
1100	75/65/20 55/45/20	259 127	423 207	561 274	681 333	840 411
1200	75/65/20 55/45/20	289 141	472 231	626 306	761 372	937 458
1300	75/65/20 55/45/20	319 156	521 255	691 338	840 411	1035 506
1400	75/65/20 55/45/20	349 171	571 279	756 370	919 449	1133 554
1500	75/65/20 55/45/20	379 185	620 303	822 402	998 488	1230 601
1600	75/65/20 55/45/20	409 200	669 327	887 434	1078 527	1328 649
1800	75/65/20 55/45/20	470 230	767 375	1017 497	1236 604	1523 745
2000	75/65/20 55/45/20	530 259	866 423	1148 561	1395 682	1719 841
2200	75/65/20 55/45/20	590 289	964 471	1278 625	1553 759	1914 936
2400	75/65/20 55/45/20	650 318	1062 519	1408 689	1711 837	2109 1031
2500	75/65/20 55/45/20	680 333	1112 544	1474 721	1791 876	2207 1079
2600	75/65/20 55/45/20	710 347	1161 568	1539 753	1870 914	2305 1127
2700	75/65/20 55/45/20	741 362	1210 592	1604 784	1949 953	2402 1175
2800	75/65/20 55/45/20	771 377	1259 616	1669 816	2028 992	2500 1223
2900	75/65/20 55/45/20	801 392	1308 640	1734 848	2108 1031	2598 1270
3000	75/65/20 55/45/20	831 406	1357 664	1800 880	2187 1069	2695 1318
3200	75/65/20 55/45/20	891 436	1456 712	1930 944	2345 1147	2891 1414
3400	75/65/20 55/45/20	951 465	1554 760	2060 1007	2504 1224	3086 1509
3600	75/65/20 55/45/20	1011 494	1653 808	2191 1071	2662 1302	3281 1604

Moc cieplna grzejników [W] według normy PN-EN 16430 dla parametrów 75/65/20 °C i 55/45/20 °C.

Wszystkie grzejniki Aquilo dostępne na zamówienie.

