

EAN: 6414150077838  
[static.oras.com/3911F](http://static.oras.com/3911F)



Bateria umywalkowa XL ze stałą wylewką i aeratorem. Posiada również wbudowaną funkcję ograniczającą przepływ i temperaturę wody. Regulator przepływu 6 l/min.

F= elastyczne wężyki podłączeniowe

Posiada znak budowlany "B", atest PZH, deklarację zgodności.

- Umywalka
- Jednouchwytywa
- Montaż powierzchniowy
- Chrom
- Stała wylewka
- Standardowy aerator
- Pojedyncza dźwignia/uchwyt, Symbole Ciepła/Zimna
- Uchwyt łańcuszka bez łańcuszka
- Możliwość ograniczenia na głowicy maksymalnej temperatury i przepływu
- Ceramiczna głowica  $\phi$  35 mm do ustawiania przepływu i temperatury
- Elastyczne wężyki
- System szybkiej instalacji

## Dane techniczne

### Cechy przepływowe

Natężenie przepływu przy 300 kPa (Z regulatorem przepływu)	<b>0.1 l/s</b>
Spadek ciśnienia dla przepływu (0.1 l/s)	<b>200 kPa</b>

### Właściwości techniczne

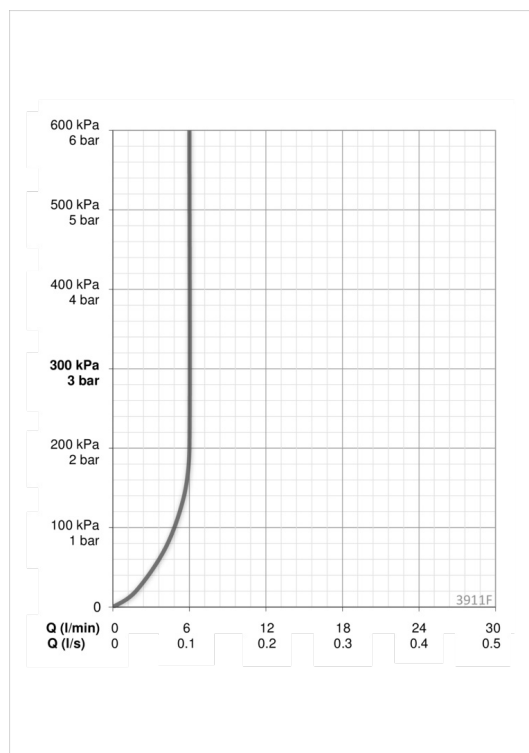
Woda ciepła zasilająca	<b>max. +80°C</b>
Ciśnienie robocze	<b>50 - 1000 kPa</b>
Wielkość przyłącza	<b>G3/8</b>
Projection	<b>110 mm</b>
Material	<b>brass</b>

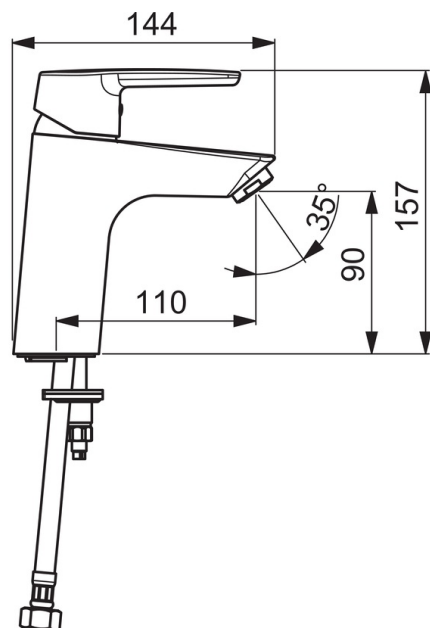
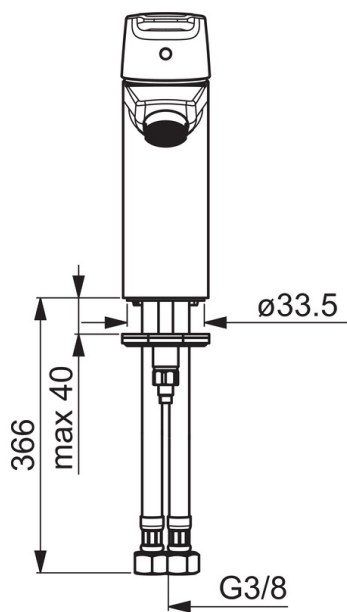
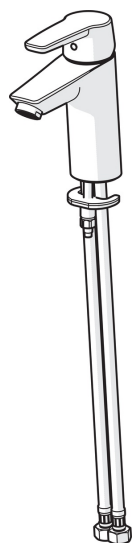
### Przepisy prawne

EN standard	<b>EN 817</b>
Klasa głośności	<b>I (ISO 3822) Oras lab.</b>

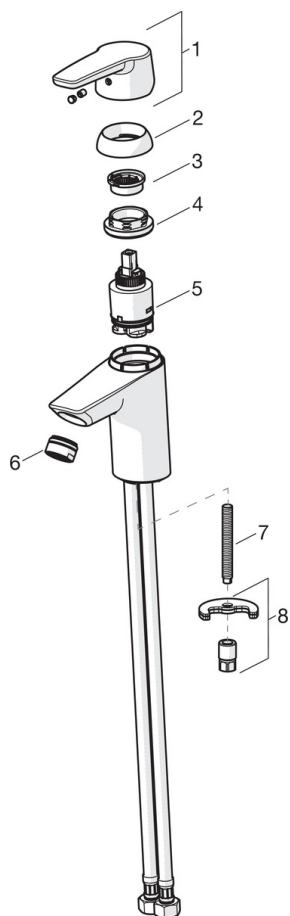
### Certyfikaty i deklaracje

KIWA SE	<b>1413</b>
---------	-------------





## Części zamienne



### SP3910F

	Nazwa	Kod
01	Dźwignia długa	201078
01	Dźwignia	1000801V
02	Nasadka ochronna	601967V
03	Ogranicznik regulacji temperatury	601973V
04	Nakrętka mocująca, M40x1, SW30	601968V
05	Moduł sterujący, 3.5 Classic	601969V
06	Aerator, M24x1, -102	601255V
06	Aerator, M24x1, -105	601166V
06	Aerator, M24x1, 6 l/min	601974V
06	Aerator, M24x1, -104	601434V
07	Śruba mocująca, M8x1, L=140	601970V
08	Zestaw mocujący	601985V