

Regulatory ciśnienia

Seria 5360 - 5362 - 5365 - 5366



01026/18 PL

zastępuje 01026/17 PL



Funkcja

Regulatory ciśnienia są urządzeniami, które zainstalowane w instalacji wodnej pozwalają na redukcję oraz ustabilizowanie ciśnienia wody pochodzącej z sieci wodociągowej. Ciśnienie w sieci wodociągowej w większości przypadków jest zbyt wysokie i ulega częstym wahaniom, co może spowodować nieprawidłową pracę wewnętrzną instalacji wodociągowej.

Podstawową cechą regulatorów ciśnienia dobrej jakości, jest utrzymanie stałego ciśnienia po stronie instalacji wewnętrznej niezależnie od wahań ciśnienia po stronie sieci wodociągowej.



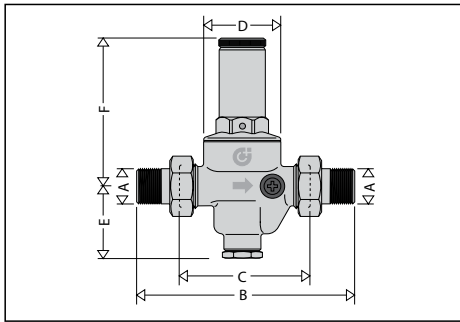
Zakres produktów

- Seria 5360.1 Regulator ciśnienia, przyłącze z gwintem zewnętrznym z manometrem _____ średnice DN 15 (1/2"), DN 20 (3/4"), DN 25 (1"), DN 32 (1 1/4"), DN 40 (1 1/2")
- Seria 5360.0 Regulator ciśnienia, przyłącze z gwintem zewnętrznym z przyłączem manometru _____ średnice DN 15 (1/2"), DN 20 (3/4"), DN 25 (1"), DN 32 (1 1/4"), DN 40 (1 1/2")
- Seria 5362.1 Regulator ciśnienia, przyłącze z gwintem wewnętrznym z manometrem _____ średnice DN 15 (1/2"), DN 20 (3/4"), DN 25 (1")
- Seria 5362.0 Regulator ciśnienia, przyłącze z gwintem wewnętrznym z przyłączem manometru _____ średnice DN 15 (1/2"), DN 20 (3/4"), DN 25 (1")
- Seria 5365.1 Regulator ciśnienia, przyłącze z gwintem zewnętrznym z dwoma manometrami _____ średnice DN 40 (1 1/2"), DN 50 (2")
- Seria 5365.0 Regulator ciśnienia, przyłącze kołnierzowe z dwoma manometrami _____ średnice DN 40 (1 1/2"), DN 50 (2")
- Kod 536660 Regulator ciśnienia, przyłącze kołnierzowe z dwoma manometrami _____ średnica DN 65

Specyfikacja techniczna

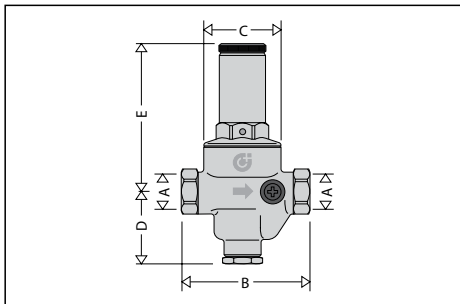
| seria | 5360/5362 | 5365 | 5366 |
|---|--|---|--|
| Materiały Korpus: Pokrywa Membrana: Uszczelnienie: Gniazdo i filtr: | mosiądz odporny na odcynkowanie CR EN 1982 CB752S mosiądz EN 12165 CW617N NBR EPDM stal nierdzewna | brąz EN 1982 CB499K mosiądz EN 1982 CB753S NBR EPDM stal nierdzewna | brąz EN 1982 CB499K mosiądz EN 1982 CB753S NBR EPDM stal nierdzewna |
| Wykonanie: - Maksymalne ciśnienie zasilania: - Ciśnienie wyjściowe regulowane w zakresie: - Nastawa fabryczna: - Maksymalna temperatura pracy: - Zakres skali manometru: - Medium: - Certyfikacja: - Grupa akustyczna: | 25 bar 0,5÷6 bar 3 bar 80°C 0÷10 bar woda EN1567 I | 25 bar 0,5÷6 bar 3 bar 80°C 0÷25 bar na zasilaniu 0÷10 bar na wyjściu woda EN1567 - | 16 bar 0,5÷6 bar 3 bar 80°C 0÷25 bar na zasilaniu 0÷10 bar na wyjściu woda - - |
| Przyłącza: | - 5360: 1/2"÷1 1/2" (ISO 7-1) GZ ze złączkami - 5362 1/2"÷1" (ISO 228-1) GW | 1 1/2"-2" (ISO 7-1) GZ ze złączkami | Kołnierzowe DN 65, PN 16 z przeciwkołnierzami zgodnymi z EN 1092-1 |
| Przyłącza manometru: | jedno 1/4" (ISO 228-1) GW | dwa 1/4" (ISO 228-1) GW | dwa 1/4" (ISO 228-1) GW |

Wymiary

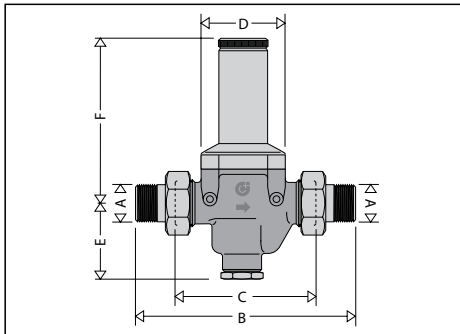


| Kod | DN* | A** | B | C | D | E | F | Waga (kg) |
|----------|-----|--------|-----|------|------|------|-------|-----------|
| 536040/1 | 15 | 1/2" | 140 | 76° | Ø 51 | 53,5 | 89,5 | 1,25 |
| 536050/1 | 20 | 3/4" | 160 | 90° | Ø 60 | 54 | 111,5 | 1,95 |
| 536060/1 | 25 | 1" | 180 | 95° | Ø 60 | 54 | 111,5 | 1,82 |
| 536070/1 | 32 | 1 1/4" | 200 | 110° | Ø 72 | 63 | 126 | 3,14 |
| 536080/1 | 40 | 1 1/2" | 220 | 120° | Ø 72 | 63 | 126 | 3,64 |

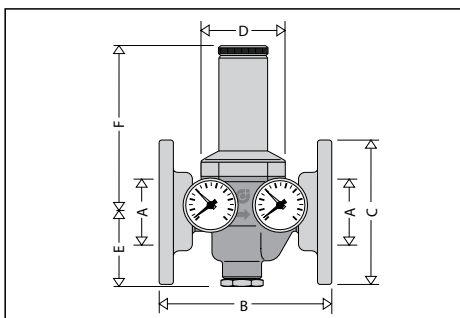
®Wymienne z serią 5350



| Kod | DN* | A** | B | C | D | E | Waga (kg) |
|----------|-----|------|-----|------|------|-------|-----------|
| 536240/1 | 15 | 1/2" | 81 | Ø 51 | 53,5 | 89,5 | 1,10 |
| 536250/1 | 20 | 3/4" | 95 | Ø 60 | 54 | 111,5 | 1,57 |
| 536260/1 | 25 | 1" | 100 | Ø 60 | 54 | 111,5 | 1,58 |



| Kod | DN* | A** | B | C | D | E | F | Waga (kg) |
|----------|-----|--------|-----|-----|-----|----|-----|-----------|
| 536580/1 | 40 | 1 1/2" | 260 | 160 | 110 | 97 | 201 | 9,2 |
| 536590/1 | 50 | 2" | 280 | 160 | 110 | 94 | 204 | 10,4 |



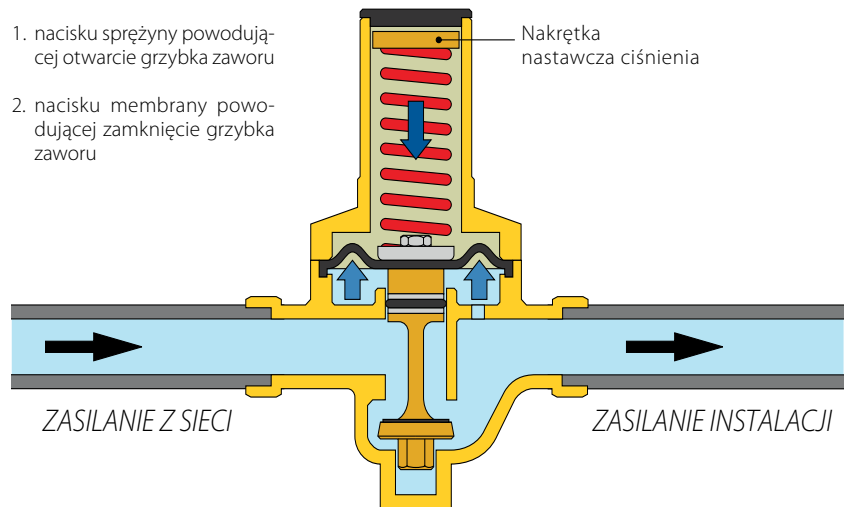
| Kod | A | B | C | D | E | F | Waga (kg) |
|--------|-------|-----|------|-----|----|-----|-----------|
| 536660 | DN 65 | 225 | Ø185 | 110 | 94 | 204 | 14,9 |

* Korpus zaworu ** Przyłącza

Zasada działania

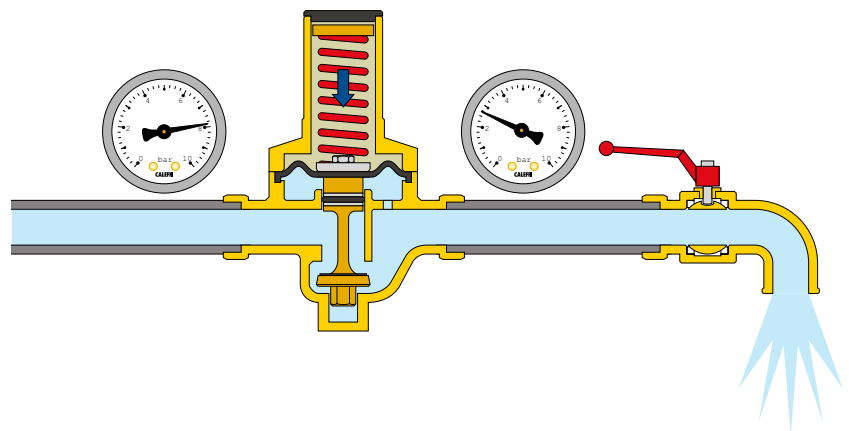
Zasada działania regulatora ciśnienia opiera się na równoważeniu się dwóch przeciwdziałających sobie sił:

1. nacisku sprężyny powodującej otwarcie grzybka zaworu
2. nacisku membrany powodującej zamknięcie grzybka zaworu



Praca zaworu bez przepływu

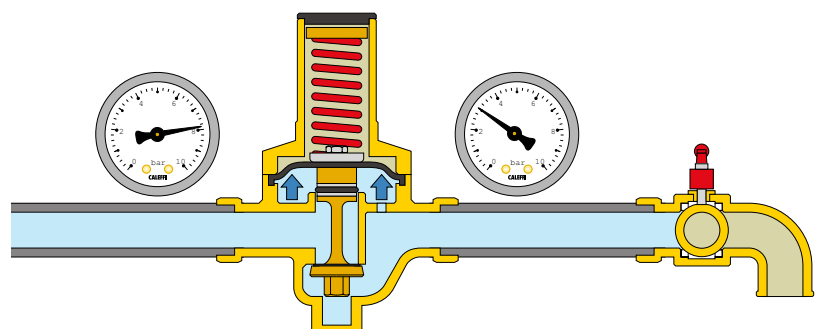
W przypadku zamknięcia punktów czerpalnych w instalacji, ciśnienie wyjściowe rośnie i wypycha membranę ku górze. Grzybek zaworu jest zamknięty uniemożliwiając przepływ przez urządzenie jednocześnie utrzymując ciśnienie na poziomie zgodnym z nastawą. Minimalna różnica na korzyść siły wytwarzanej przez membranę w odniesieniu do siły wytwarzanej przez sprężynę powoduje zamknięcie zaworu.



Praca zaworu w czasie przepływu

W przypadku otwarcia punktu czerpalnego w instalacji siła nacisku sprężyny przeważa nad przeciwną siłą nacisku membrany, grzybek zaworu przesuwa się ku dołowi, pozwalając na przepływ wody.

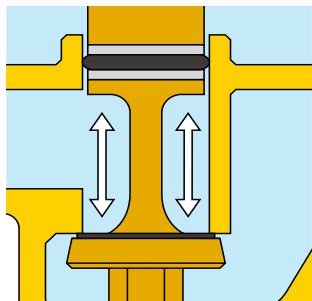
Im wyższe jest zapotrzebowanie wody tym mniejsze jest ciśnienie działające na membranę od dołu, co pozwala na większy przepływ wody przez urządzenie.



Szczegóły konstrukcyjne

Odciążone gniazdo

Regulatory ciśnienia firmy Caleffi wyposażone są w odciążone gniazdo. Oznacza to, że wartość nastawionego ciśnienia wyjściowego pozostaje stała niezależnie od wahań ciśnienia zasilania.



Jak pokazano na rysunku siła otwierająca jest równoważona przez siłę zamykającą. Ponieważ powierzchnia na którą oddziałują obydwie siły jest taka sama znoszą się one nawzajem.

Głośność

Wnętrze zaworu zostało zaprojektowane w taki sposób aby uzyskać optymalną charakterystykę hydrauliczną, co pozwoliło na obniżenie poziomu hałasu w czasie pracy poniżej wartości 20 dB w trakcie wszystkich przeprowadzonych testów.

Dzięki wysokiej jakości regulatory ciśnienia firmy Caleffi zostały zakwalifikowane do I grupy armatury pod względem emisji hałasu zgodnie z EN 1567.

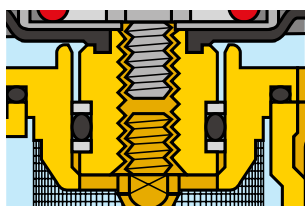
Niska strata ciśnienia

Specjalnie wyprofilowane wnętrze zaworu pozwala na uzyskanie niskiej straty ciśnienia nawet w czasie otwarcia dużej liczby punktów czerpalnych.

Takie rozwiązanie jest istotne ze względu na inne urządzenia montowane w instalacjach, które powodują duże straty ciśnienia, na przykład termostyczne zawory mieszające, co wymusza konieczność stosowania regulatorów o minimalnej stracie ciśnienia.

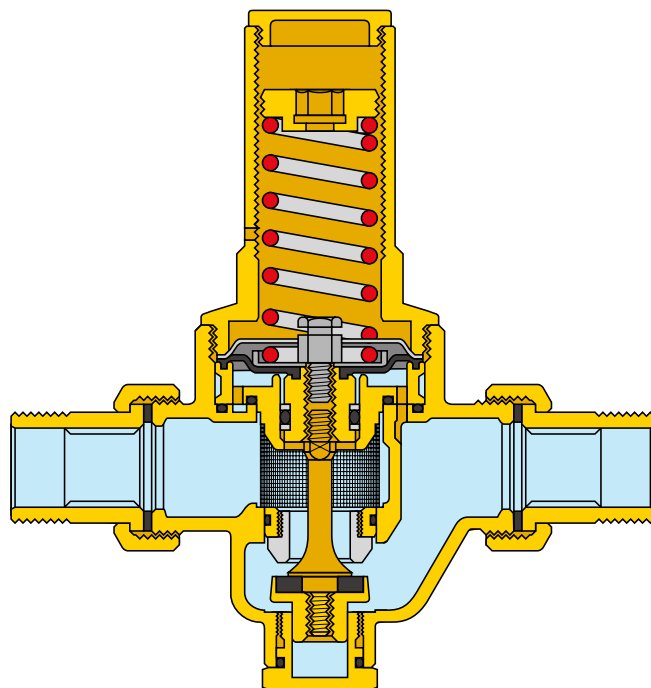
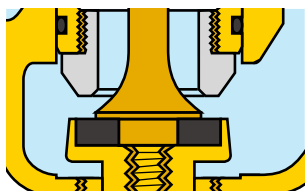
Praca przy wysokim ciśnieniu

Część regulatora pracująca od strony zasilania jest tak skonstruowana, aby mogła pracować przy wysokim ciśnieniu wlotowym. Dzięki zastosowaniu elementów z PTFE zawór może pracować sposób ciągły przy ciśnieniu wlotowym na poziomie 25 bar.



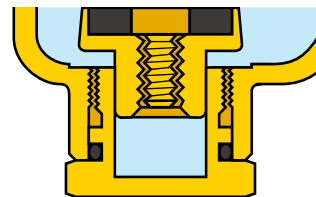
Uszczelnienie gniazda

Gniazdo zaworu przez które przepływa woda wykonane jest z stali nierdzewnej, co zapewnia długotrwałą pracę urządzenia.



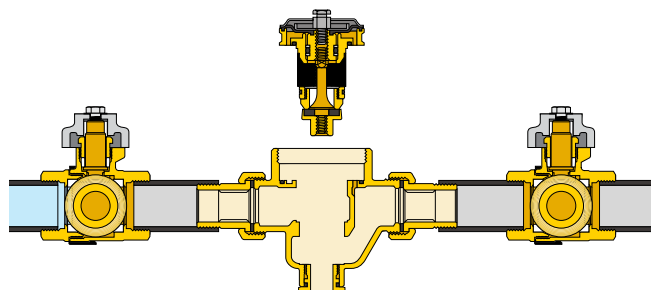
Powierzchnie ślizgowe

Elementy najbardziej narażone na zużycie spowodowane tarciami pokryte zostały PTFE. Taki zabieg powoduje znaczne wydłużenie żywotności zaworu.



Wymienny wkład

Wkład zawierający wszystkie elementy ruchome regulatora może zostać usunięty na czas czyszczenia i konserwacji.

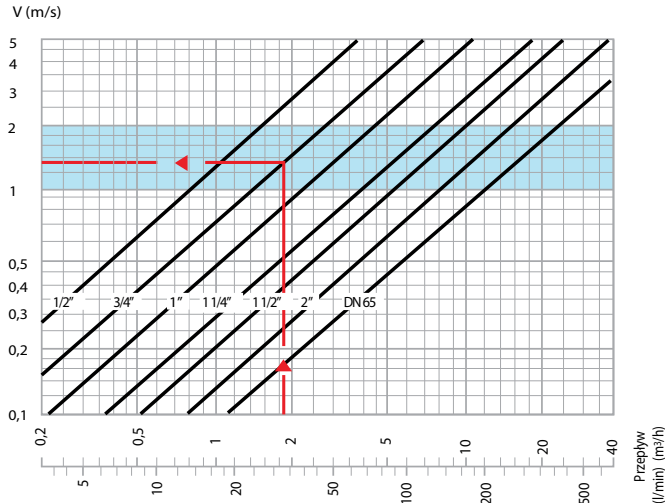


Certyfikacja

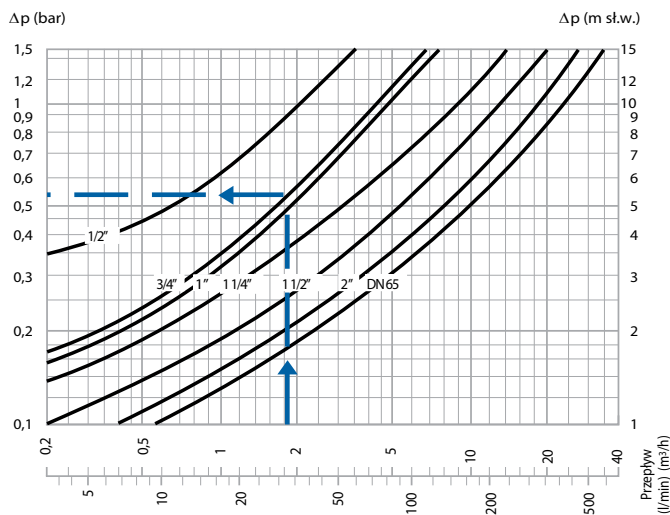
Regulatory ciśnienia są zgodne z EN 1567.

Charakterystyka hydrauliczna

Wykres 1 (Prędkość przepływu)



Wykres 2 (Spadek ciśnienia)



Warunki obliczeniowe: Ciśnienie zasilania = 8 bar
Ciśnienie wyjścia = 3 bar

Wymiarowanie

Wartości przepływu dla typowych urządzeń montowanych w instalacjach wody zestawiono w tabeli poniżej:

Tabela typowych wartości przepływu

| | |
|-----------------------------|--------------|
| Wanna, zlew, zmywarka | 12 litry/min |
| Prysznic | 9 litry/min |
| Umywarka, bidet, pralka, WC | 6 litry/min |

W celu zapobiegnięcia przewymiarowaniu regulatora ciśnienia w trakcie obliczenia przepływu nominalnego należy skorzystać z współczynników jednoczesności pracy urządzeń. W skrócie czym większa jest ilość urządzeń tym mniejszy jest udział procentowy pracujących jednocześnie punktów czerpalnych w instalacji.

Tabela typowych wartości przepływu

| Liczba urządzeń | Mieszkanie prywatne % | Użyteczność publiczna % | Liczba urządzeń | Mieszkanie prywatne % | Użyteczność publiczna % | Liczba urządzeń | Mieszkanie prywatne % | Użyteczność publiczna % |
|-----------------|-----------------------|-------------------------|-----------------|-----------------------|-------------------------|-----------------|-----------------------|-------------------------|
| 5 | 55 | 64,5 | 35 | 23,2 | 30 | 80 | 16,5 | 22 |
| 10 | 41 | 49,5 | 40 | 21,5 | 28 | 90 | 16 | 21,5 |
| 15 | 35 | 43,5 | 45 | 20,5 | 27 | 100 | 15,5 | 20,5 |
| 20 | 29 | 37 | 50 | 19,5 | 26 | 150 | 14 | 18,5 |
| 25 | 27,5 | 34,5 | 60 | 18 | 24 | 200 | 13 | 17,5 |
| 30 | 24,5 | 32 | 70 | 17 | 23 | 300 | 12,5 | 16,5 |

Przykład doboru:

- Należy obliczyć całkowity przepływ w oparciu o liczbę i rodzaj punktów czerpalnych w instalacji sumując ich poszczególne przepływy.

Przykład:

Pojedyncze mieszkanie z dwoma łazienkami:

| | |
|------------|--------------|
| 2 bidety | G = 12 l/min |
| 1 prysznic | G = 9 l/min |
| 2 umywalki | G = 12 l/min |
| 2 WC | G = 12 l/min |
| 1 wanna | G = 12 l/min |
| 1 zlew | G = 12 l/min |
| 1 zmywarka | G = 12 l/min |

$$G_{\text{całk.}} = 81 \text{ l/min}$$

$$\text{Liczba urządzeń} = 10$$

- Przepływ nominalny jest obliczany na podstawie wskaźników jednoczesności pracy.

Przykład:

$$G_{pr.} = G_{\text{całk.}} \cdot \% = 81 \cdot 41\% = 33 \text{ l/min}$$

Regulator ciśnienia należy dobierać w taki sposób, aby prędkość przepływu była w zakresie pomiędzy 1 a 2 m/s. Zachowanie prędkości przepływu w takim zakresie, zapobiega hałasowi w instalacji oraz szybkiemu zużyciu jej elementów.

- Regulator ciśnienia należy dobierać na podstawie wykresu 1, zaczynając od obliczonego przepływu nominalnego z uwzględnieniem zakresu prędkości od 1 do 2 m/s (niebieska linia).

Przykład:

dla $G_{pr.} = 33 \text{ l/min}$ dobrano regulator ciśnienia o średnicy 3/4" (patrz wykres 1)

Korzystając z wykresu 2, w odniesieniu do przepływu nominalnego i dobranej średnicy regulatora należy odczytać spadek ciśnienia z krzywej dla danej średnicy. (ciśnienie wyjścia podczas pracy zostanie obniżone o wartość równą odczytanemu spadkowi ciśnienia w odniesieniu do nastawy przy przepływie równym zero).

Przykład:

dla $G_{pr.} = 33 \text{ l/min}$ $\Delta p = 0,55 \text{ bar}$
(patrz wykres 2)

Przepływ nominalny

Poniżej przedstawiono wartości przepływów dla poszczególnych średnic przy średniej prędkości przepływu 2 m/s zgodnie z wymaganiami normy EN 1567.

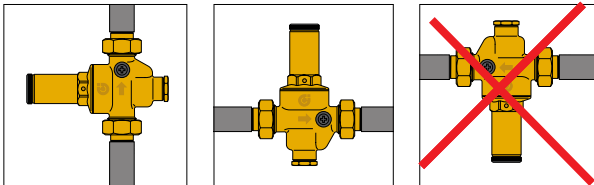
| Średnica | 1/2" | 3/4" | 1" | 1 1/4" | 1 1/2" | 2" | DN 65 |
|------------------------------|-------|-------|-----|--------|--------|--------|-------|
| Przepływ (m ³ /h) | 1,27 | 2,27 | 3,6 | 5,8 | 9,1 | 14 | 24 |
| Przepływ (l/min) | 21,16 | 37,83 | 60 | 96,66 | 151,66 | 233,33 | 400 |



Oprogramowanie do doboru zaworów dostępne jest na stronie www.caleffi.com
W Apple Store i Google play.

Instalacja

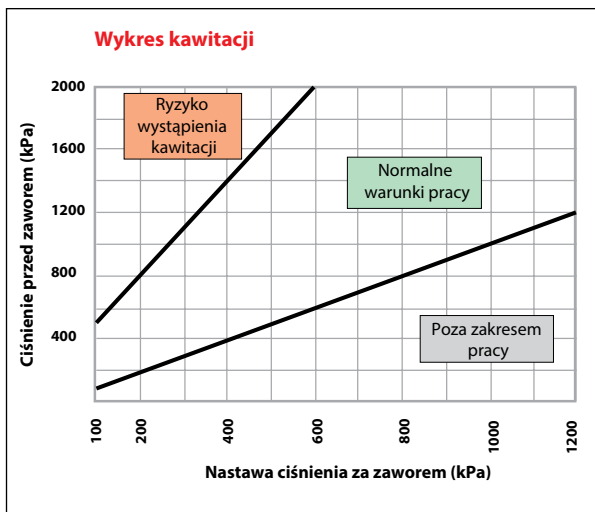
1. Przed zainstalowaniem należy otworzyć wszystkie punkty czerpalne w celu opróżnienia instalacji oraz odpowietrzenia.
2. Zainstalować zawory odcinające od strony zasilania z miejskiej sieci wodociągowej oraz od strony wewnętrznej instalacji wodociągowej w celu ułatwienia późniejszej konserwacji urządzenia.
3. Regulator ciśnienia może zostać zamontowany w dowolnej pozycji z wyjątkiem pozycji „do góry nogami”.



4. Zamknąć zawór odcinający od strony wewnętrznej instalacji wodociągowej.

5. Ustawić wymagane ciśnienie 10 mm kluczem imbusowym za pomocą śruby nastawczej znajdującej się pod plastikową pokrywą. Obrócić zgodnie z kierunkiem ruchu wskazówek zegara w celu zwiększenia ciśnienia lub w przeciwną stronę w celu zmniejszenia ciśnienia.
6. Ustawione ciśnienie można odczytać za pomocą manometru (Nastawa fabryczna regulatorów z wynosi 3 bar).
7. Regulator ciśnienia może zostać zamontowany w dowolnej pozycji z wyjątkiem pozycji „do góry nogami”.

Wytyczne montażowe



Aby zminimalizować ryzyko wystąpienia kawitacji wewnątrz zaworu, które może prowadzić do uszkodzenia uszczelnienia, drgań i hałasu, zaleca się zastosować do warunków pracy przedstawionych na zamieszczonym powyżej wykresie. Ze względu na zmienne warunki pracy, takie jak ciśnienie w instalacji, temperatura wody, obecność powietrza, natężenie przepływu i prędkość, które mogą wpływać na działanie regulatora, wskazane jest, aby stosunek ciśnienia między ciśnieniem wlotowym, a wylotowym wynosił dokładnie 2:1 i nie więcej niż 3:1 (na przykład ciśnienie wlotowe wynosi 10 bar, ciśnienie wylotowe 5 bar, stosunek ciśnienia = $10/5 = 2:1$). W tych warunkach zminimalizowane jest ryzyko kawitacji i nieprawidłowego działania, nie wyklucza to jednak możliwego wpływu wielu innych czynników podczas pracy instalacji. Jeśli stosunek ciśnień przekracza wskazany limit, należy sprawdzić ciśnienie projektowe instalacji lub zastosować regulator pierwszego stopnia (na przykład regulator ciśnienia pierwszego stopnia od 16 do 8 bar, a następnie regulator drugiego stopnia od 8 do 4 bar). Rurociągi przed i za zaworem redukcyjnym ciśnienia należy montować zgodnie z instrukcjami producenta, obowiązującymi przepisami aby uniknąć tworzenia i przenoszenia drgań i/lub hałasu w instalacji.

1. Instalacja w „zagłębieniach”

Nie zaleca się instalacji regulatora ciśnienia w „zagłębieniach” z następujących powodów:

- regulator ciśnienia może zostać uszkodzony przez niską temperaturę
- prace serwisowe są utrudnione
- odczyt ciśnienia wskazywanego przez manometr jest bardzo utrudniony.
- do regulatora mogą dostać się zanieczyszczenia

2. Uderzenia wodne

Jest to jedna z podstawowych przyczyn uszkodzenia regulatorów ciśnienia. W instalacjach w których może wystąpić zjawisko „uderzenia wodnego” zalecane jest zamontowanie urządzeń przeciwdziałających temu zjawisku.

Wytyczne montażowe

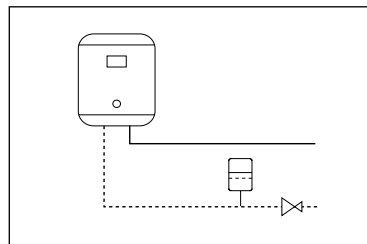
Rozwiązywanie problemów

Niektóre usterki w instalacji występujące przeważnie ze względu na niewystarczające zabezpieczenia instalacji przypisywane są błędnie złej pracy regulatorów ciśnienia. Najczęściej występujące przypadki to:

1. Wzrost ciśnienia po stronie wyjścia z regulatora ciśnienia w instalacji z zamontowanymi podgrzewaczami wody.

Przyczyną wzrostu ciśnienia jest przegrzanie wody przez podgrzewacz wody. Zbyt wysokie ciśnienie nie ma ujścia przy zamkniętym regulatorze ciśnienia.

Rozwiązaniem problemu jest instalacja naczynia przeponowego (pomiędzy podgrzewaczem wody, a regulatorem ciśnienia) w celu przejęcia nadwyżki ciśnienia.



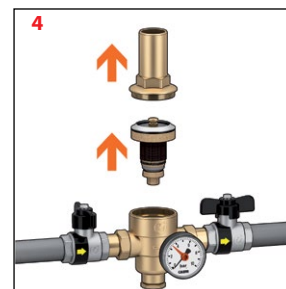
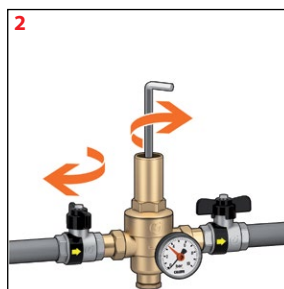
2. Regulator nie utrzymuje nastawionego wstępnie ciśnienia.

W większości przypadków przyczyną takiego stanu rzeczy są zanieczyszczenia odkładające się na uszczelnieniu gniazda zaworu powodujące przeciek, a w konsekwencji wzrost ciśnienia po stronie wyjściowej. Rozwiązaniem tego problemu jest instalacja filtra po stronie zasilania regulatora ciśnienia, oraz konserwacja i czyszczenie wymiowanego wkładu (patrz konserwacja).

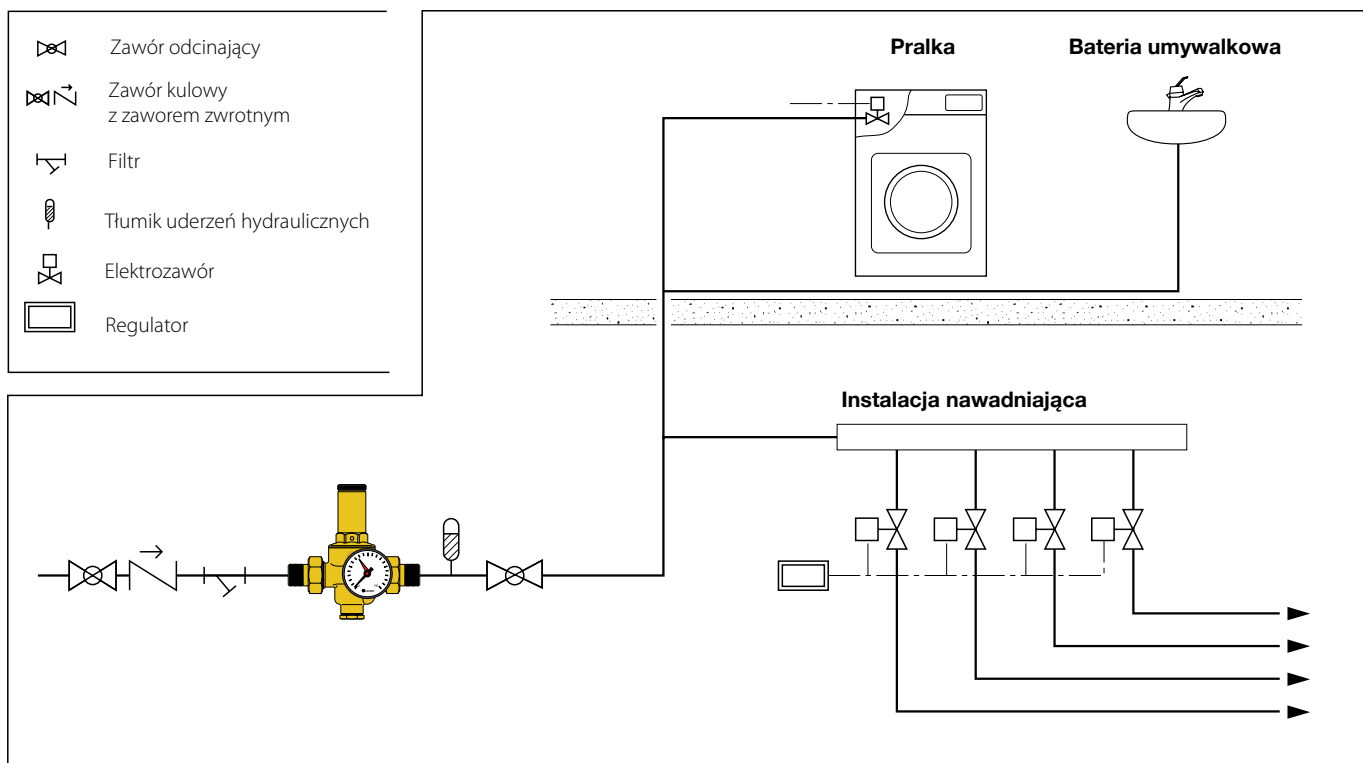
Konserwacja

W celu czyszczenia, inspekcji lub wymiany całego wkładu należy:

1. Zamknąć zawory odcinające.
2. Odkręcić śrubę regulującą.
3. Odkręcić pokrywę.
4. Usunąć wkład za pomocą dwóch śrubokrętów.
5. Po inspekcji i czyszczeniu, wkład może być ponownie zamontowany bądź może zostać wymieniony na nowy.
6. Ponownie ustawić ciśnienie.



Schemat zastosowania



SPECYFIKACJA PODSUMOWUJĄCA

Seria 5360

Regulator ciśnienia zgodny z EN 1567. Średnica DN 15 (od DN 15 do DN 40). Przyłącza gwintowane 1/2" GW (od 1/2" do 1 1/2") GZ (ISO 7/1) ze złączkami. Korpus z mosiądzu. Gniazdo i filtr ze stali nierdzewnej. Membrana i uszczelnienia z NBR. Medium woda. Maksymalna temperatura pracy 80°C. Maksymalne ciśnienie zasilania 25 bar. Ciśnienie wyjścia regulowane w zakresie 0,5 do 6 bar. Powierzchnie ślizgowe pokryte PTFE. Wyjmowany wkład i filtr ułatwiający konserwację.

Seria 5362

Regulator ciśnienia. Średnica DN 15 (od DN 15 do DN 25). Przyłącza gwintowane 1/2" GW (od 1/2" do 1") GW (ISO 228-1). Korpus z mosiądzu. Gniazdo i filtr ze stali nierdzewnej. Membrana i uszczelnienia z NBR. Medium woda. Maksymalna temperatura pracy 80°C. Maksymalne ciśnienie zasilania 25 bar. Ciśnienie wyjścia regulowane w zakresie 0,5 do 6 bar. Powierzchnie ślizgowe pokryte PTFE. Wyjmowany wkład i filtr ułatwiający konserwację.

Seria 5365

Regulator ciśnienia zgodny z EN 1567. Średnica DN 40 (DN 40 i DN 50). Przyłącza gwintowane 1 1/2" GW (1 1/2" i 2") GZ (ISO 7/1) ze złączkami. Korpus z brązu. Gniazdo i filtr ze stali nierdzewnej. Membrana i uszczelnienia z NBR. Medium woda. Maksymalna temperatura pracy 80°C. Maksymalne ciśnienie zasilania 25 bar. Ciśnienie wyjścia regulowane w zakresie 0,5 do 6 bar. Powierzchnie ślizgowe pokryte PTFE. Wyjmowany wkład i filtr ułatwiający konserwację.

Seria 5366

Regulator ciśnienia. Średnica DN 65. Przyłącza kołnierzowe PN 16. Korpus z brązu. Gniazdo i filtr ze stali nierdzewnej. Membrana i uszczelnienia z NBR. Medium woda. Maksymalna temperatura pracy 80°C. Maksymalne ciśnienie zasilania 16 bar. Ciśnienie wyjścia regulowane w zakresie 0,5 do 6 bar. Wyposażony w dwa manometry: 0÷25 bar na zasilaniu od strony sieci i 0÷10 bar od strony instalacji. Powierzchnie ślizgowe pokryte PTFE. Wyjmowany wkład i filtr ułatwiający konserwację.

Zastrzegamy sobie prawo do wprowadzania zmian w produktach i zmian ich danych technicznych zawartych w niniejszej publikacji w jakimkolwiek czasie, bez wcześniejszego powiadomienia.