

MONTER QUALITY POMPA ELEKTRONICZNA EXPERIA2 25-70 180 MATRIX

KOD PRODUKTU: GRU-00230120

PRZEZNACZENIE

Pompa EXPERIA2 MATRIX przeznaczona jest do pompowania czystej wody w domowych i przemysłowych instalacjach grzewczych. Tłoczone cieczki muszą być nieagresywne i niewybuchowe, o niskiej lepkości kinematycznej do 10cSt, nie mogą zawierać ciał stałych ani włókien. Mogą to być również płyny chłodnicze i inne płyny niezawierające olejów mineralnych.

DANE TECHNICZNE

Wydajność	do 3,7 m ³ /h
Wysokość podnoszenia	do 7 m
Ciśnienie robocze	1,0 MPa
Średnica przyłączy	1"
Temperatura czynnika	+2 do 110°C

DANE ELEKTRYCZNE

Napięcie nominalne	1~230-240 V
Częstotliwość	50 Hz
Moc wejściowa P1	4 - 45 W
Max. zużycie prądu	0,04-0,21 A
rodzaj ochrony	IP44
Klasa izolacji	H
Współczynnik EEI	0,19 - część 2

OPIS

część hydrauliczna

- pompa bezdławnicowa,
- korpus pompy żeliwny z powłoką kataforetyczną,
- wirnik zamknięty, kompozytowy,
- przyłącza gwintowane,

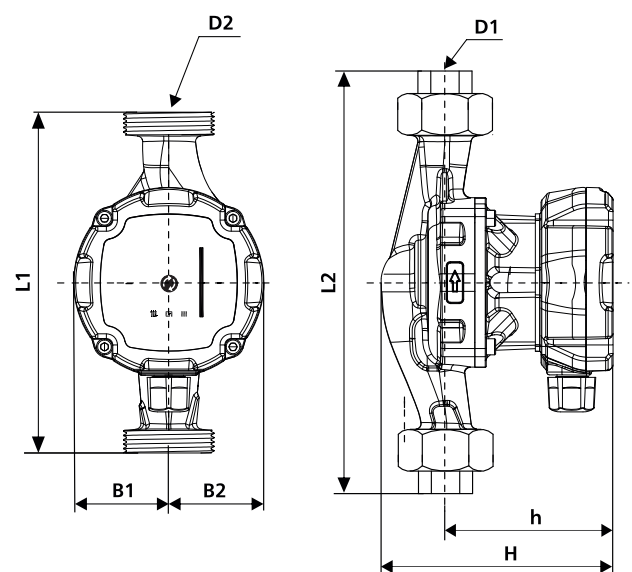
silnik

- mokry wirnik silnika,
- synchroniczny z magnesem trwałym,
- bezstopniowa samoregulacja prędkości obrotowej,
- wał i łożyska ceramiczne,
- podwójnie izolowane uzwojenie silnika,
- stojan ze stali chromowo-niklowej.

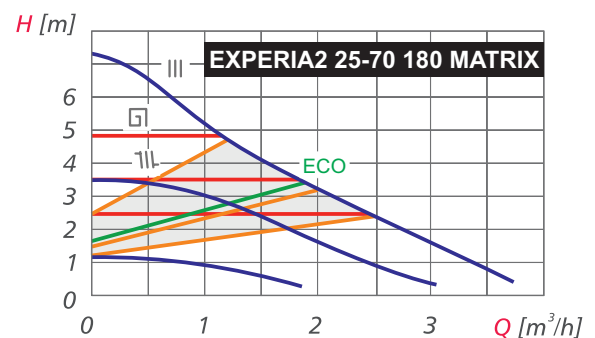
ZALETY

- trzy typy regulacji:
 - stałobrotowa, stałociśnieniowa, proporcjonalnościśnieniowa,
- niskie zużycie energii od 4W,
- zabezpieczenie kataforetyczne,
- intuicyjna obsługa,
- dotykowy panel sterujący,
- wizualizacja stanu pracy,
- sterowanie jednym przyciskiem,
- gotowy do użycia przewód zasilający,
- cicha praca,
- szybki montaż,
- wysoka sprawność,
- niezawodność.

WYMIARY MONTAŻOWE



TYP POMPY	Wymiary [mm]								Masa [kg]
	L1	L2	H	h	B1	B2	D1	D2	
EXPERIA2 25-70 180 MATRIX	180	236	124	88	50	50	1"	1 1/2"	1,9



- charakterystyka proporcjonalna
- charakterystyka stałociśnieniowa
- charakterystyka stałobrotowa
- ECO — charakterystyka proporcjonalna z optymalną sprawnością