

ZESTAW TERMOSTATYCZNY STANDARD 1/2" (GŁOWICA 1-62 + ZAWÓR TERM + ZAWÓR POWR)

Zestaw termostatyczny do grzejników c.o. składa się z zaworu termostatycznego, zaworu powrotnego oraz głowicy termostatycznej mocowanej na korpusie zaworu termostatycznego.

ZASTOSOWANIE - KONTROLA I REGULACJA TEMPERATURY POMIESZCZENIA; OGRANICZENIE ŻYCIĄ ENERGII CIEPLNEJ

Termostatyczne zestawy grzejnikowe przeznaczone są do montażu przy grzejnikach w instalacjach centralnego ogrzewania w systemie dwururowym z obiegiem pompowym. Wkładka zaworowa posiada nastawę wstępną ograniczającą przepływ czynnika przez zawór.

Uwaga: W instalacjach c.o. zasilanych przez kotły małej mocy na paliwa stałe (węgiel, drewno), należy stosować systemy otwarte zabezpieczające zawory przed przekroczeniem dopuszczalnej różnicy ciśnienia 0,06 MPa co zapobiega powstawaniu niepożądanego hałasu w instalacji c.o. Zaleca się stosowanie różnicowych zaworów przelewowych, które utrzymują ciśnienie wytwarzane przez pompę obiegową na stałym poziomie.

Sposób montażu

Zawór termostatyczny należy montować na przewodzie zasilającym instalacji c.o. natomiast zawór odcinający na przewodzie powrotnym instalacji. Dla zapewnienia prawidłowej pracy zaworów, oraz ich szczelności na połączeniach z instalacją montaż powinien zostać wykonany przez wykwalifikowanego instalatora.

Montaż głowicy: 1. Nastaw pokrętkę głowicy na cyfrę "6". 2. Dokręcając ręcznie nakrętkę do zaworu dopychaj głowicę orientując wycięcia w korpusie głowicy na sześciokącie wkładki zaworu. Dokręć nakrętkę do momentu wyczuwalnego oporu, tak by głowica nie wykazywała luzu względem korpusu zaworu.

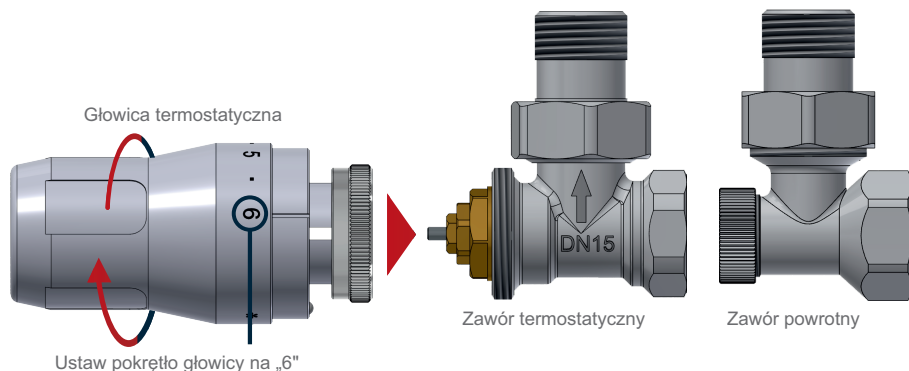
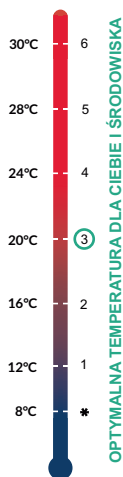
3. W celu zapewnienia poprawnej pracy zamontuj głowicę w sposób umożliwiający swobodny przepływ powietrza wokół czujnika, który umieszczony jest w pokrętle głowicy - nie zasłaniaj głowicy firanami, meblami, itp. 4. Poza sezonem grzewczym ustaw pokrętkę głowicy w pozycji "6".

Regulacja temperatury w pomieszczeniu

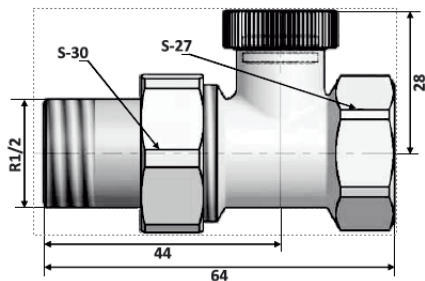
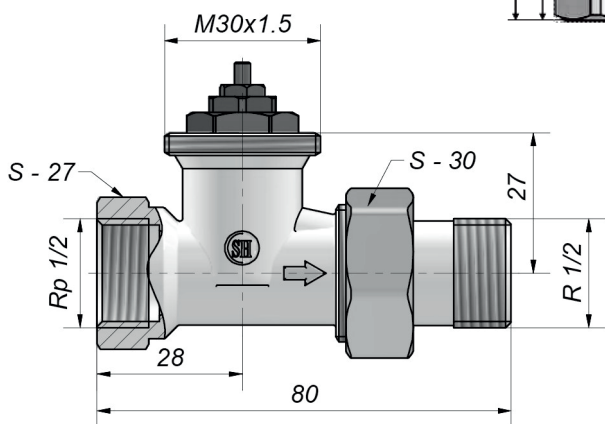
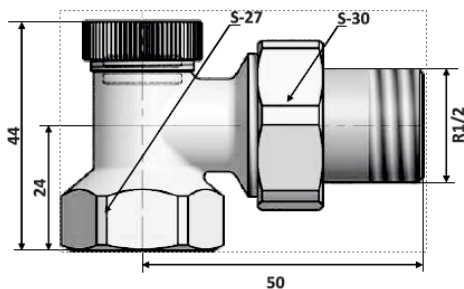
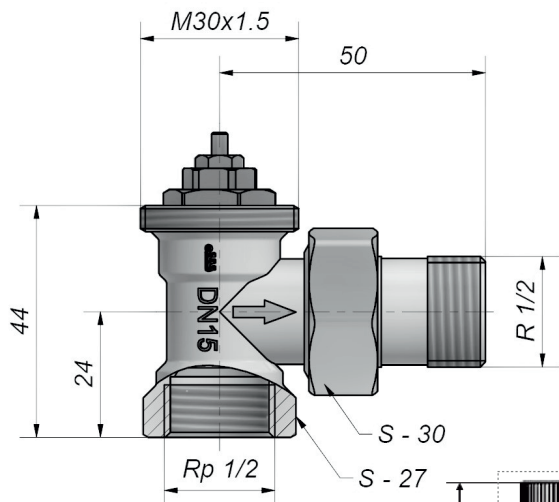
Przekręcając pokrętkę głowicy wybierz nastawę odpowiadającą pożądanej temperaturze. Cyfra "3" na skali nastaw odpowiada temp. 20°C. Z uwagi na oddziaływanie temperatury grzejnika na czujnik głowicy oraz sposób zabudowy zaworu termostatycznego uzyskanie żądanej temperatury w pomieszczeniu może wymagać korekty nastawy. Jeżeli temperatura nie osiąga zadanej wartości, przestaw nastawę na wyższą cyfrę, np. "4". Z uwagi na bezwładność cieplną pomieszczenia zmiany nastawy temperatury należy dokonywać w odstępach kilkudziesięciu minut.

Dane techniczne

Temperatura czynnika grzewczego	max. 120°C
Ciśnienie czynnika grzewczego	max. 1 MPa
Różnica ciśnień na zaworze	max. 0,06 MPa
Gwint montażowy głowicy	M30x1,5
Zakres nastaw wstępnych zaworu Kv (odchylenie proporcjonalne 2K)	od 0,05 do 0,54
Kvs zaworu	1,05
Numeracja nastaw wstępnych zaworu	od "1" do "8"
Zakres nastaw temperatury głowicy termostatyczną	od 8°C do 30°C
Maksymalna temperatura pracy głowicy zamontowanej	do 40°C
Maksymalna temperatura przechowywania głowicy	do 50°C



WYMIARY ZAWORÓW



NASTAWA WSTĘPNA ZAWORU

Zawory termostaticzne posiadają możliwość ustawiania nastawy wstępnej. Realizację nastawy wstępnej dokonuje się po zdjęciu głowicy z zaworu termostaticznego za pomocą klucza płaskiego S 13. Obracając tuleję obrotową ustawiamy znak na tulei, na odpowiednią liczbę na skali nastaw wstępnych naniesionych na czole korpusu wkładki zaworowej.

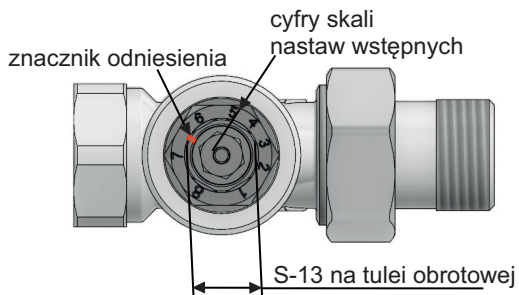
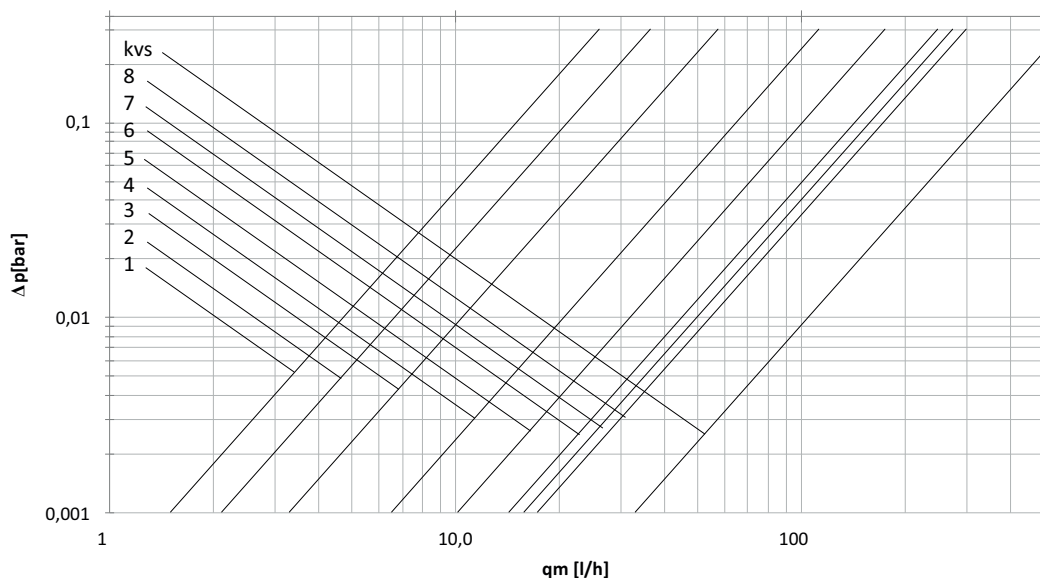


DIAGRAM PRZEPIŹYWU DLA ZAWORÓW TERMOSTATYCZNYCH 1/2



Nastawa	1	2	3	4	5	6	7	8	kvs
Przepływ $dT=2K^*$ [l/h]	15	21	33	65	101	143	158	172	332
kv	0,05	0,07	0,10	0,21	0,32	0,45	0,50	0,54	1,04

* oznaczka przepływu nominalny dla nastaw od 1 do 8