

EAN: 6414150080265
static.oras.com/6611C

Bezdotykowa, ścienna bateria umywalkowa do wody zimnej lub zmieszanej. Zasilana baterią 3 V (AA 1,5 V Lithium x 2). Wylewka o długości 245 mm. Korpus podtynkowy Oras Bluebox (nr 2081 lub 2080) sprzedawany jest oddzielnie. Parametry mogą być zmienione za pomocą klucza magnetycznego, który jest dołączony do baterii.

Posiada: znak budowlany „B”, atest PZH, deklarację zgodności.

- Miejsca publiczne
- Bezdotykowa, Element natynkowy, Zasilanie bateryjne
- Ścienna natynkowa
- Chrom
- PCA® - stałe natężenie przepływu niezależnie od zmian ciśnienia, Standardowy aerator
- Filtr(y) siatkowy(e)
- Sensor z autofokusem, Zawór solenoidalny, Jednostka sterująca, Sygnalizacja świetlna, Wskaźnik poziomu naładowania baterii
- Jeden wężyk podłączeniowy na wodę zimną lub zmieszaną
- Zmiana ustawienia oprogramowania (za pomocą klucza magnetycznego)
- Roundwallrosette

Dane techniczne

Cechy przepływowe

Natężenie przepływu przy 300 kPa (Z regulatorem przepływu) **0.08 l/s**

Właściwości techniczne

Woda ciepła zasilająca **max. +70°C**
 Ciśnienie robocze **100 - 1000 kPa**
 Projection **245 mm**

Ustawienia oprogramowania

Opóźnienie zamknięcia **3 s (1/2/3/4/5/6/7/8/9/10 s)**
 Automatyczne płukanie **off (off/6/12/18/24/30/36/48/60/72 h)**
 Cykl automatycznego płukania **30 s (30/60/90/120/180/240/300/360/480/600 s)**
 Max czas przepływu **60 s (10/30/60/90/120/150/180/210/240/300 s)**

Cechy elektroniczne

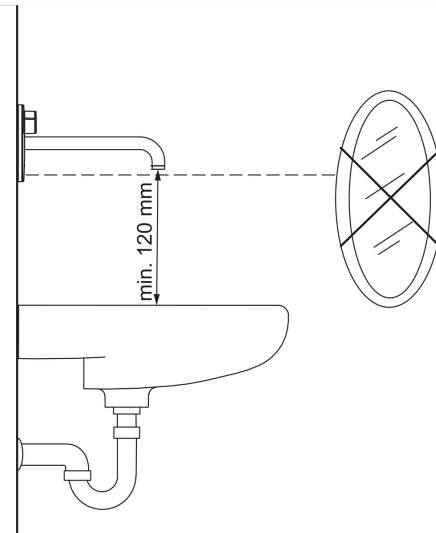
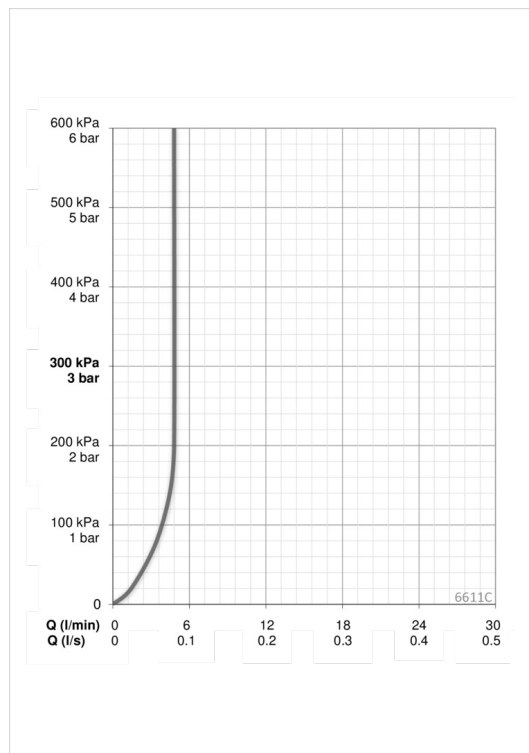
Bateria **AA 1.5 V Lithium x 2**

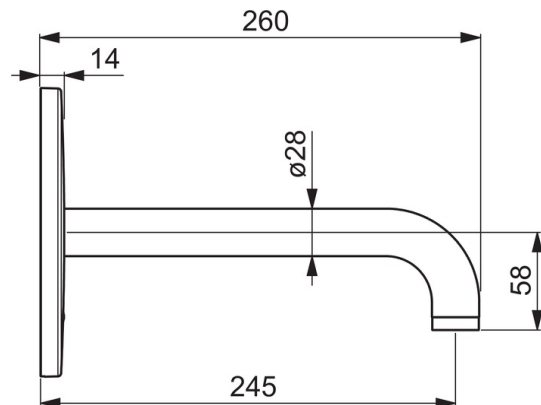
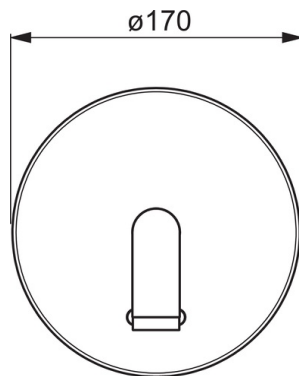
Przepisy prawne

EMC Dyrektywa **CE 2014/30/EU**
 EN standard **EN 15091**
 Klasa bezpieczeństwa **IP 55**

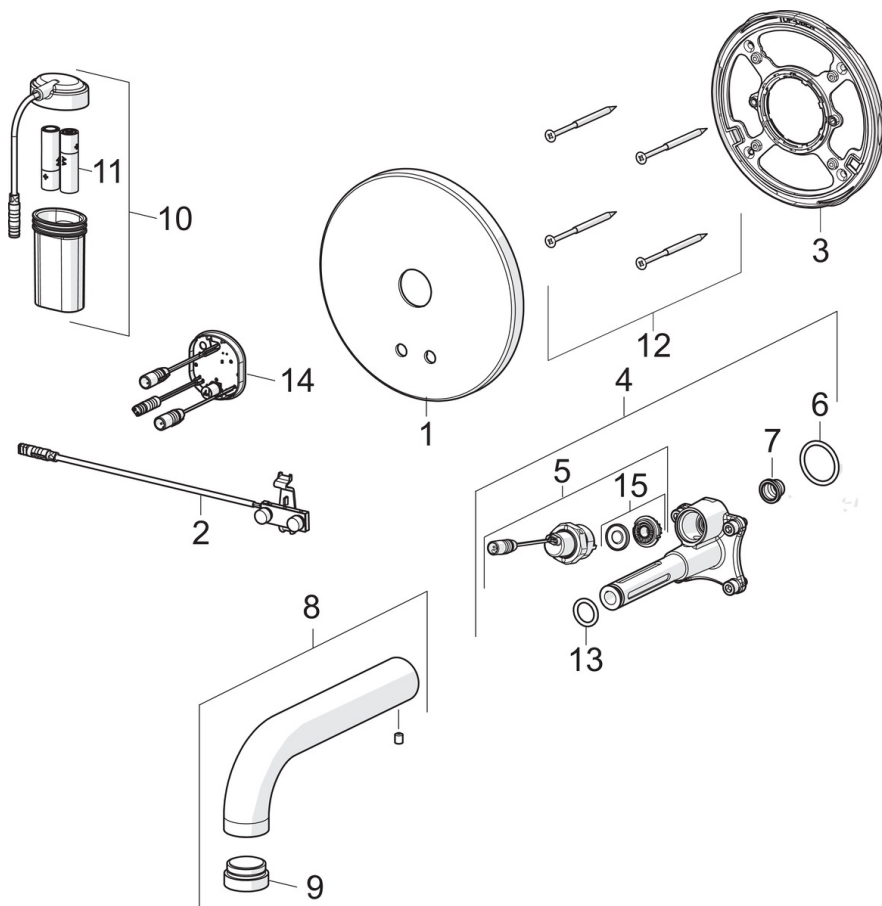
Certyfikaty i deklaracje

UN38.3 **UN38-3 Energizer L91**





Części zamienne



SP6611C

Nazwa	Kod
01 Element natynkowy Wycofane	602360V
02 Sensor	1002779V
03 Element mocujący	602594V
04 Jednostka funkcjonalna	602611V
05 Zawór elektromagnetyczny	601307V
06 O-ring, 23.47x2.62	602649V
07 Filtry siatkowe	199257/2
08 Wylewka, L=245	602364V
09 Aerator, M24x1, -105	601166V
10 Skrzynka elektryczna	600617V
11 Bateria, 1.5 V AA Lithium	600599V
12 Śruba, M4.5x80 Wycofane	602652V
13 O-ring, d 13.1x2.62 Wycofane	438467/10
14 Jednostka sterująca, 3 V	1001504V
15 Membrana	601512V