

EAN: 6414150082399
static.oras.com/3006F



Bateria umywalkowa z obrotową wylewką. Kąt obrotu wylewki jest fabrycznie ustawiony na 120° (może być ograniczony do 0° lub 60°). Posiada również wbudowaną funkcję ograniczającą przepływ i temperaturę wody.

F= elastyczne wężyki podłączeniowe

Posiada znak budowlany „B”, atest PZH, deklarację zgodności.

- Umywalka
- Boczna dźwignia
- Montaż powierzchniowy
- Chrom
- Wylewka obrotowa, Możliwość ograniczenia kąta obrotu
- PCA® - stałe natężenie przepływu niezależnie od zmian ciśnienia, Ukryty aerator
- Pojedyncza dźwignia/uchwyt, Symbole Ciepła/Zimna
- Możliwość ograniczenia na głowicy maksymalnej temperatury i przepływu
- Ceramiczna głowica \varnothing 40 mm do ustawiania przepływu i temperatury
- Elastyczne wężyki
- 3S-Installation

Dane techniczne

Cechy przepływowe

Natężenie przepływu przy 300 kPa (Z regulatorem przepływu)	0.1 l/s
Spadek ciśnienia dla przepływu (0.1 l/s)	100 kPa

Właściwości techniczne

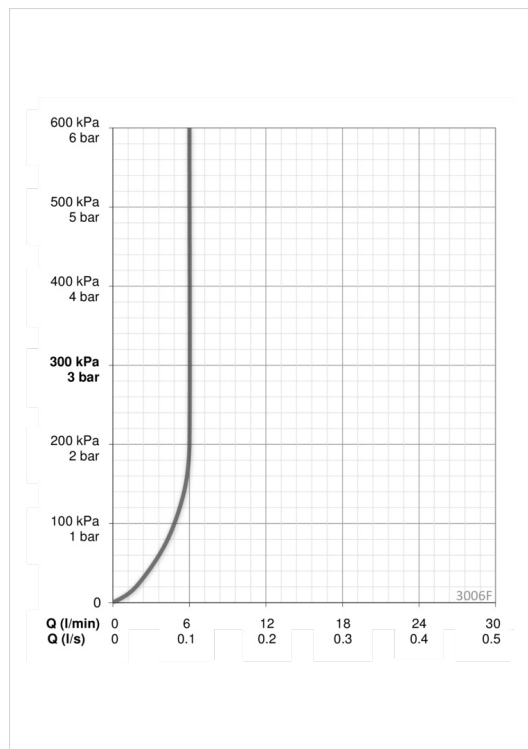
Woda ciepła zasilająca	max. +80°C
Ciśnienie robocze	50 - 1000 kPa
Wielkość przyłącza	G3/8
Projection	150 mm
Material	brass

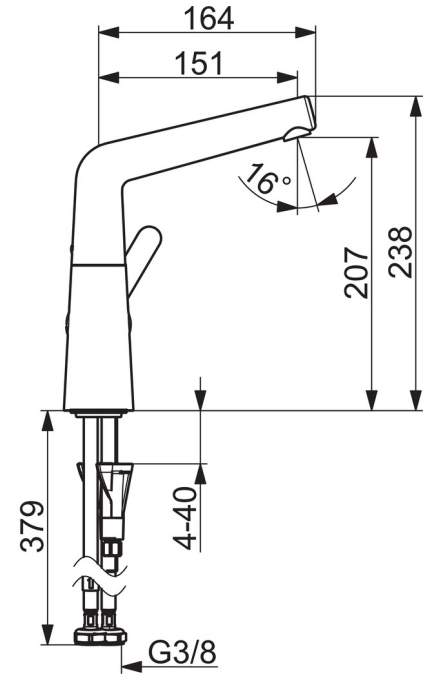
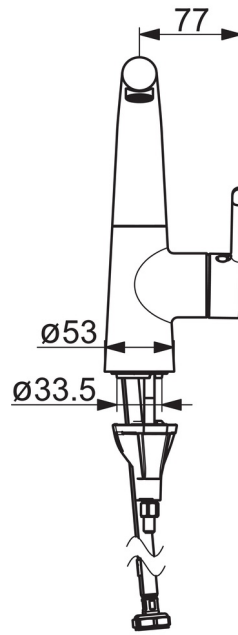
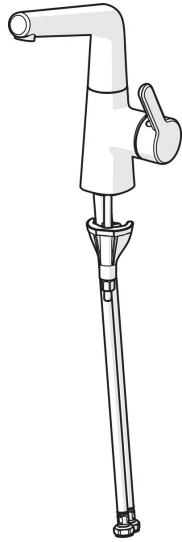
Przepisy prawne

EN standard	EN 817
Klasa głośności	I (ISO 3822)

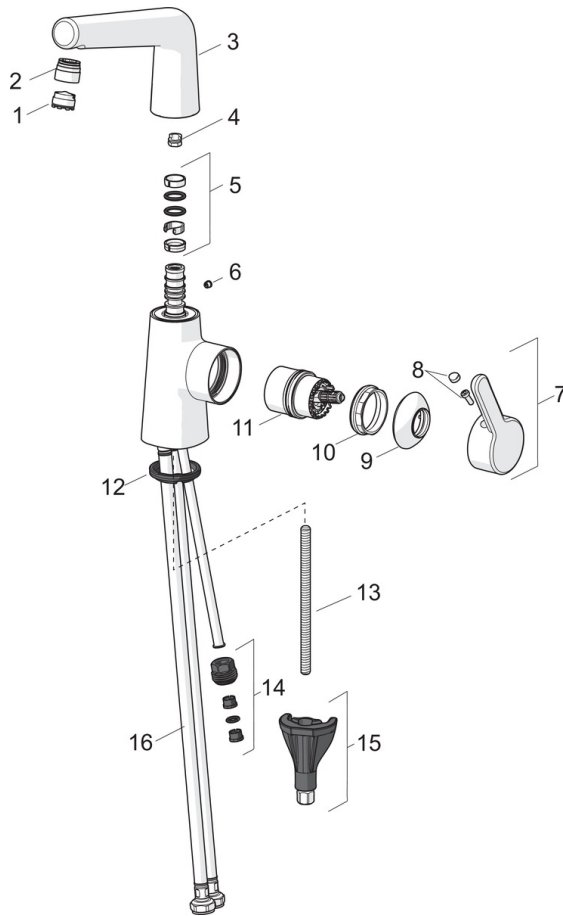
Certyfikaty i deklaracje

STF certyfikat	EUF129-19004498-TH1
KIWA SE	1584





Części zamienne



SP3004F

Nazwa	Kod
01 Aerator, M18.5x1, TJ	602671V
01 Aerator z kluczem, M18.5x1	1002024V
02 Fitting ring for aerator Różowe złoto	1005427V-34
02 Fitting ring for aerator	1001722V
03 Wylewka	1002464V
03 Wylewka Różowe złoto	1005433V-34
04 Błokada wylewki, 120°	159670/10
04 Błokada wylewki, 60° /0°	159667V
05 Zestaw uszczelniający	159499
06 Zatyczka	602685V
06 Zatyczka Różowe złoto	1005428V-34
07 Dźwignia	1003084V
07 Dźwignia Różowe złoto	1005431V-34
08 Osłona	1002323V
09 Nasadka ochronna	1001740V
09 Nasadka ochronna Różowe złoto	1005432V-34
10 Nakrętka mocująca	158726
11 Moduł sterujący	1003691V
12 Uszczelka	1002371V
13 Śruba mocująca, M8x1, L=130	1000780V
14 Łącznik	159684
15 Zestaw mocujący	602610V
16 Elastyczny wężyk, L=430, G3/8-M10x1, DN8 LH	1004656V