

EAN: 6414150082955
static.oras.com/7540U-11



Termostatyczna bateria wannowo-natryskowa z łatwymi w obsłudze pokrętkami sterującymi. Ogranicznik temperatury znajduje się w pokrętle. Przestronna półka wykonana z bezpiecznego szkła. Bateria wyposażona jest w mimośrodę, filtry siatkowe i zawory zwrotne.

Posiada znak budowlany „B”, atest PZH, deklarację zgodności.

- Wanna i prysznic
- Termostatyczna
- Montaż ścienny natynkowy
- Chrom/Biały
- Stała wylewka
- Standardowy aerator
- Uchwyt regulacji temperatury, Uchwyt regulacji strumienia
- Przełącznik obrotowy, Zintegrowany przełącznik/ kontrola wypływu wody
- Zabezpieczenie przed poparzeniem 38° C, Obudowa minimalizująca przewodzenie ciepła
- Głowica termostatyczna do ustawiania temperatury
- Mimośrodę z zaworami kulowymi, Tłumik(i) szumów
- Bezpieczne szkło

Dane techniczne

Cechy przepływowe

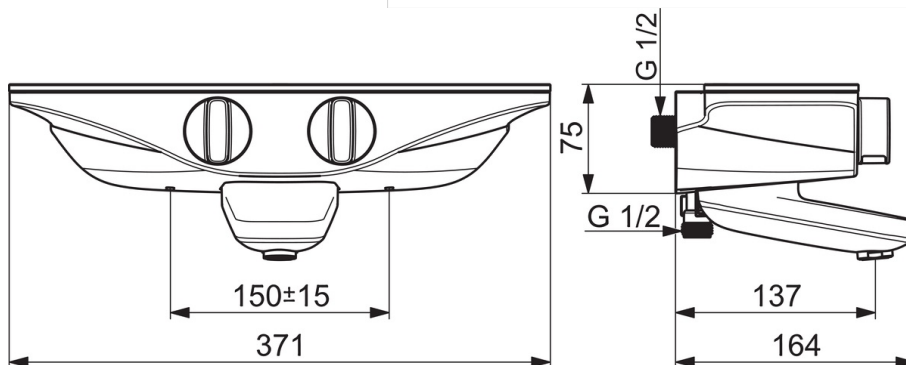
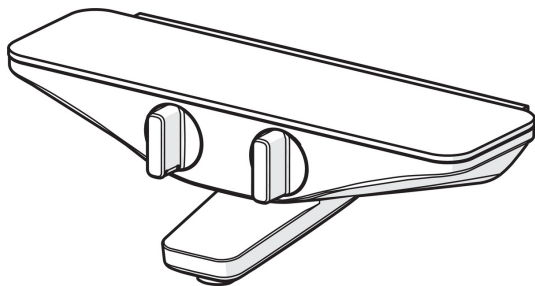
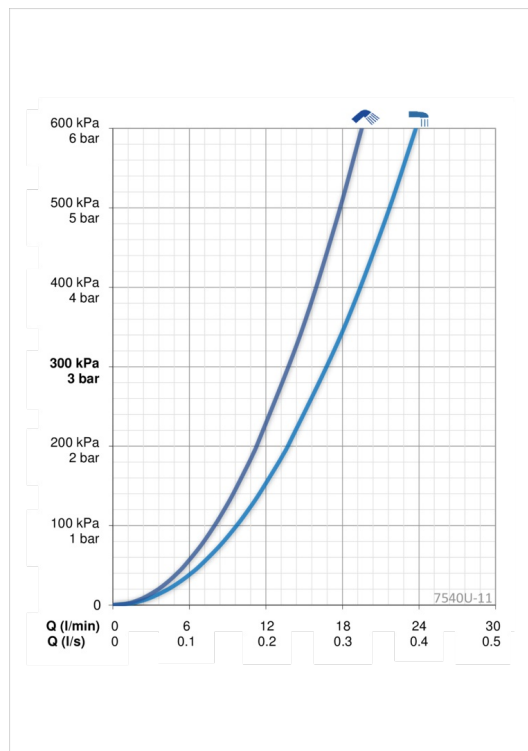
Przepływ wody dla 300 kPa	0.28 / 0.23 l/s
Spadek ciśnienia dla przepływu (0.2 l/s)	230 kPa

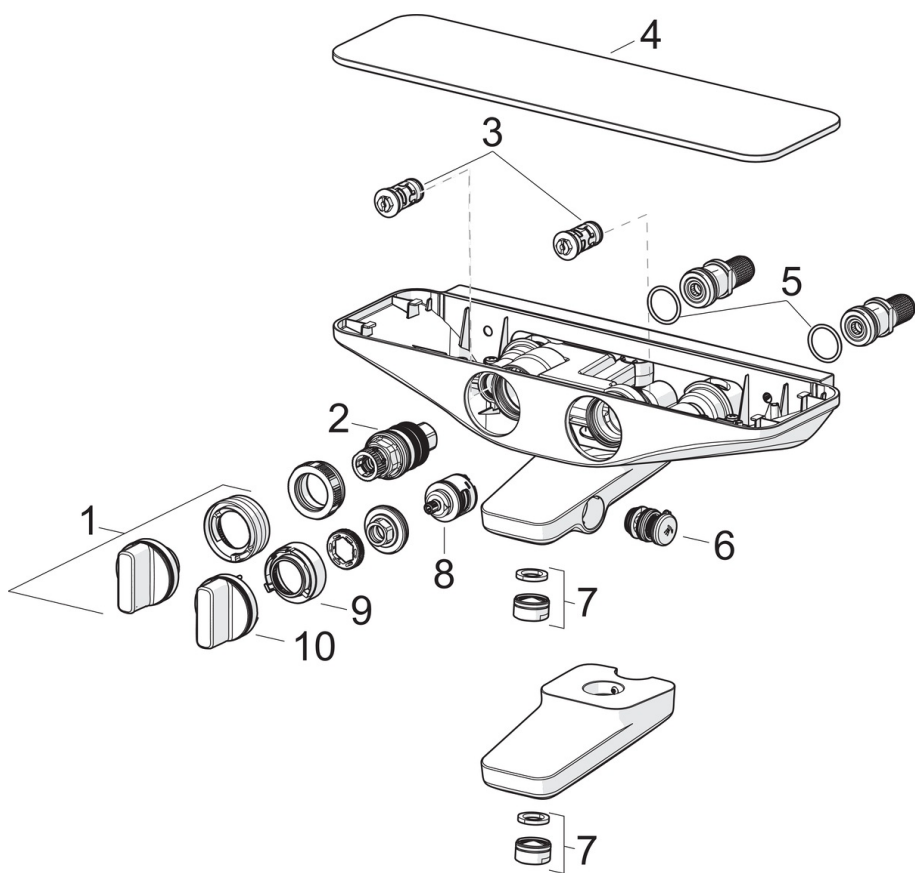
Właściwości techniczne

Woda ciepła zasilająca	max. +80°C
Ciśnienie robocze	100 - 1000 kPa
Wielkość przyłącza	G1/2
Szerokość instalacji	CC150± 15 mm
Projection	137 mm
Material	brass

Przepisy prawne

EN standard	EN 1111
Klasa głośności	I (ISO 3822) Oras lab.





SP7540U-11

	Nazwa	Kod
01	Pokrętko regulacji temperatury Wycofane	1000791V
02	Termostat - wkład	178780V
03	Filtr siatkowy/zawór zwrotny, (9/2018-)	1004950V
03	Filtr siatkowy/zawór zwrotny	602346V
04	Element natynkowy Biały	1003049V
05	O-ring, 25.07x2.62	602674V
06	Przełącznik	1002394V
07	Aerator, M24x1 D	602104V
08	Przełącznik/wkład	198282V
09	Regulator przepływu Wycofane	1000699V
10	Uchwyt regulacji strumienia Wycofane	1000716V