

Climate
Control

IMI Pneumatex

Zeparo Cyclone Max



Odpowietrzniki automatyczne i separatory

Cyklonowy separator zanieczyszczeń i magnetytu,
DN50 - DN300

Zeparo Cyclone Max

Szeroka gama produktów do usuwania zanieczyszczeń oraz magnetytu w systemach ogrzewania i chłodzenia. Różnorodność zastosowań oraz modułowa konstrukcja jest jedyną w swoim rodzaju. Technologia cyklonowa – umożliwia najwyższą efektywność separacji zanieczyszczeń.

Wyróżniające cechy

Wysoka skuteczność działania niezależnie od średnicy

Skuteczność separacji wzrasta wraz ze wzrostem prędkości przepływu. Spadek ciśnienia utrzymuje się na stałym poziomie niezależnie od ilości nagromadzonych zanieczyszczeń. Skuteczniejsza ochrona w instalacjach o większych przepływach np. w instalacjach chłodniczych. Odpowiedni dla instalacji grzewczych i chłodniczych.

Isolacja z wkładem magnetycznym

Zwiększa wydajność separacji szczególnie w przypadku cząstek szlamu oraz magnetytu (produktu korozji). Łatwa obsługa oraz czyszczenie.

Czyści i chroni instalacje

Chroni przed awarią lub uszkodzeniem najbardziej newralgiczne elementy instalacji takie jak kotły, pompy, zawory, agregaty chłodnicze oraz liczniki ciepła i chłodu. Brak ryzyka zatkania i zablokowania przepływu - nagromadzone zanieczyszczenia mogą być w łatwy i szybki sposób usuwane za pomocą zaworu spustowego. Ogranicza konieczność konserwacji elementów instalacji, a tym samym redukuje koszty eksploatacji systemu w pełnym cyklu jego żywotności.



Dane techniczne

Zastosowanie:

Instalacje grzewcze i chłodnicze.

Media:

Nieagresywne i nietoksyczne. Możliwa praca ze środkiem przeciwzamarzaniu na bazie glikolu etylenowego lub propylenowego o stężeniu do 50%.

Ciśnienie:

Max. dopuszczalne ciśnienie, PS: 10 bar
Min. dopuszczalne ciśnienie, PS_{min}: 0 bar

Temperatura:

Max. dopuszczalna temperatura, t_{Smax}: 110 °C
Min. dopuszczalna temperatura, t_{Smin}: -10 °C

Materiał:

Stal. Kolor berylu.

Oznaczenia:

Korpus: strzałka kierunku przepływu.
Etykieta: DN, PN, t_{Smax} oraz t_{Smin}.

Połączenia:

Kołnierze PN 16 zgodne z EN-1092-1.
Połączenie spawane.

Transport i przechowywanie:

W suchych miejscach.

Standardy:

Skonstruowano zgodnie z dyrektywą ciśnieniową PED 2014/68/EU.

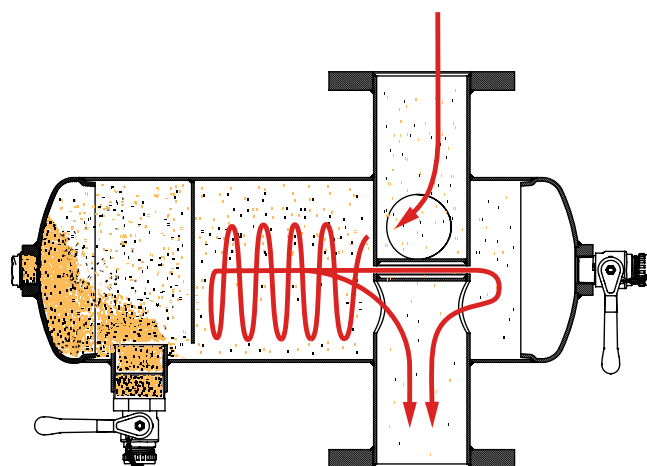
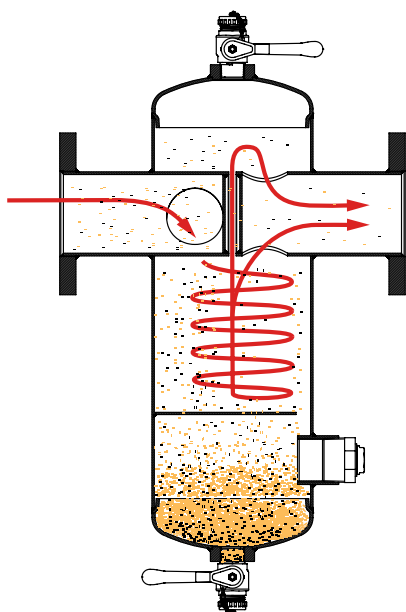
Zasada separacji

Technologia Cyklonowa

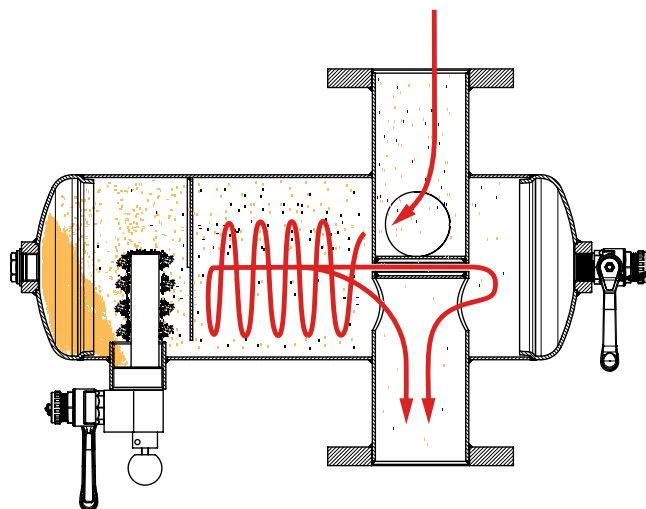
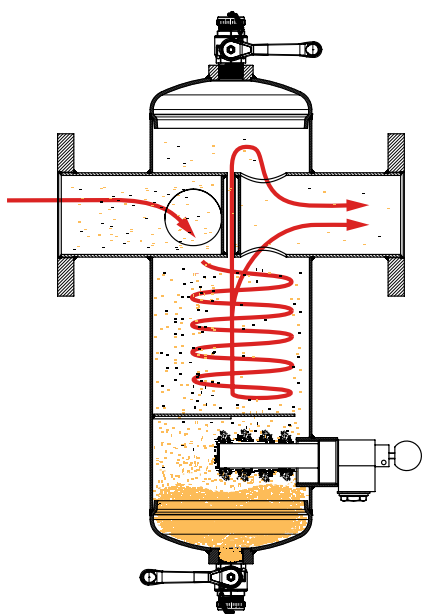
Zeparo Cyclone Max bazuje na kilku prawach, które gwarantują wysoką wydajność separacji:

- Siły odśrodkowe – cyklon wytwarza wewnętrzne ruchy cyrkulacyjne, które powodują separację cząstek zanieczyszczeń. Połączenie siły grawitacji i siły odśrodkowej skutkuje zwiększeniem efektywności działania separatora.
- Siły odśrodkowe są znacznie wyższe z uwagi na większe prędkości w porównaniu z siłami grawitacyjnymi.

- Różnica gęstości pomiędzy cząstkami wody i zanieczyszczeń (które mają większą gęstość) powoduje odseparowanie cząstek zanieczyszczeń na zewnętrznej ścianie Zeparo.
- Strumień ukierunkowany do dołu: technologia przepływu do dołu wykorzystana w Zeparo Cyklon kieruje cząsteczki zanieczyszczeń do dołu i ostatecznie do komory zbierającej zanieczyszczenia, którą należy okresowo wypłukać.
- Dodatkowo wkład magnetyczny ZCXM zwiększa skuteczność separacji cząstek magnetycznych.

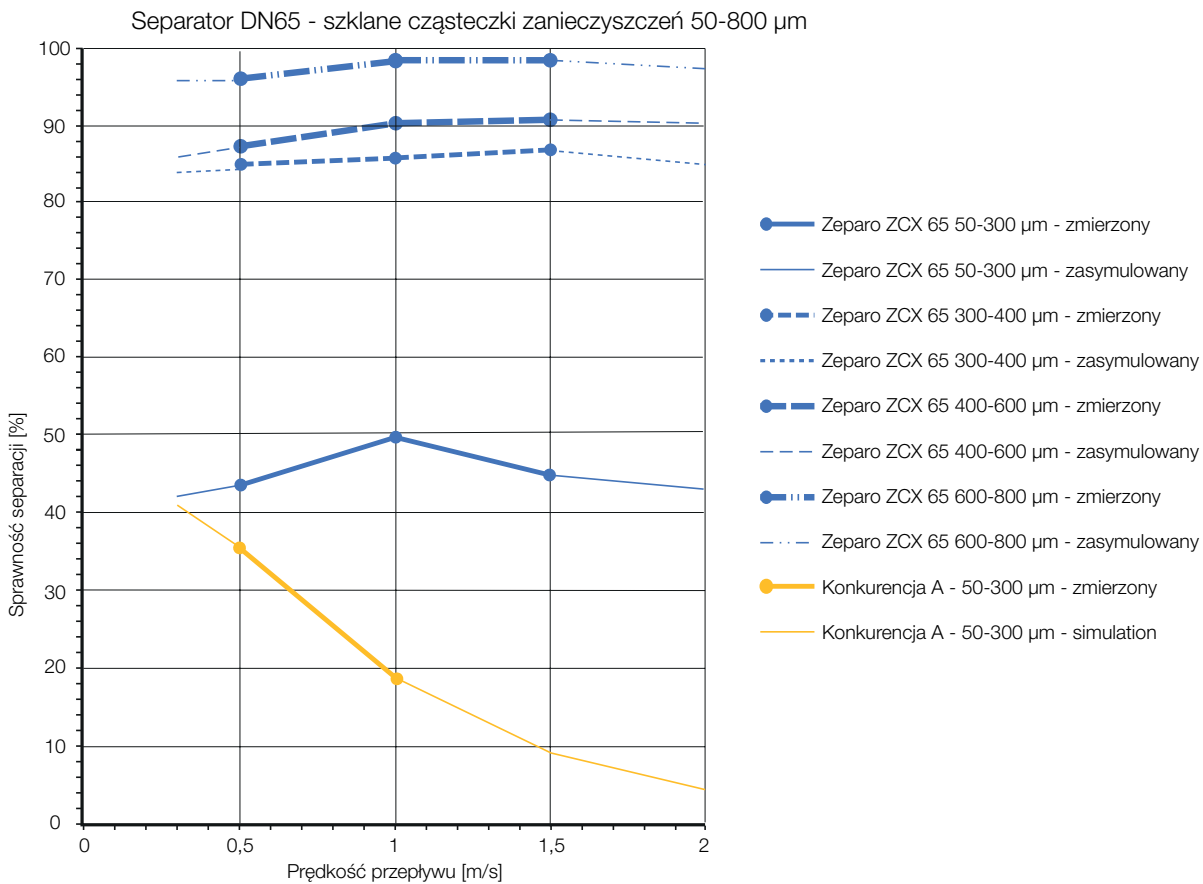
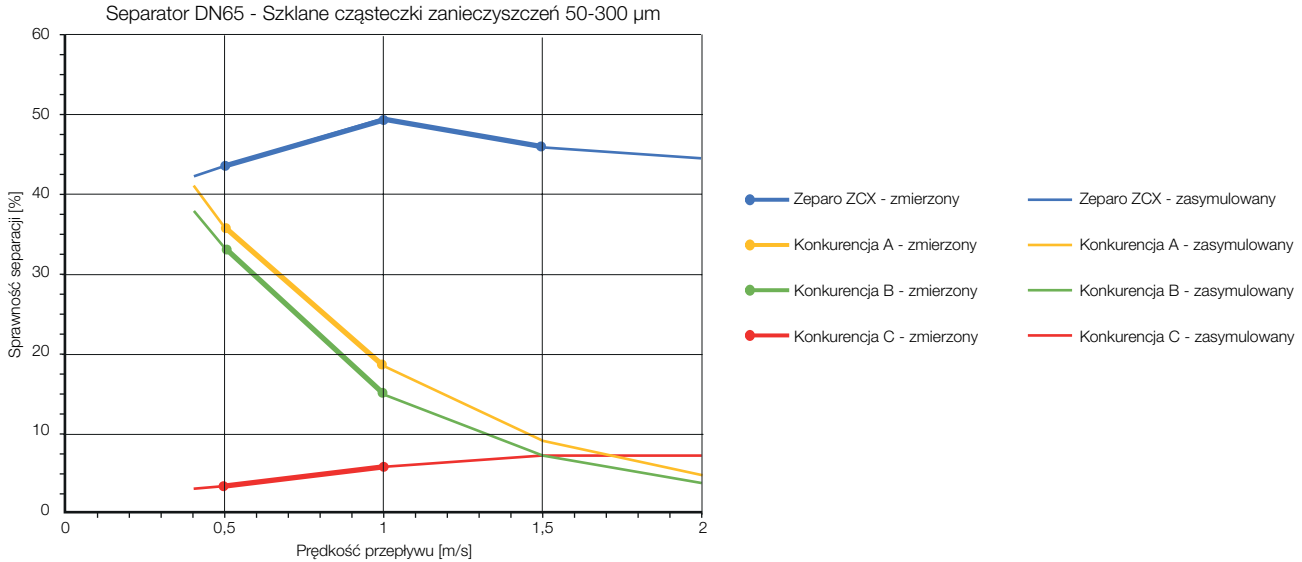


Zasada działania oparta o ruch cyklonowy nie zależy od pozycji montażu. Separator może być montowany poziomo lub pionowo (kierunkiem przepływu w dół).

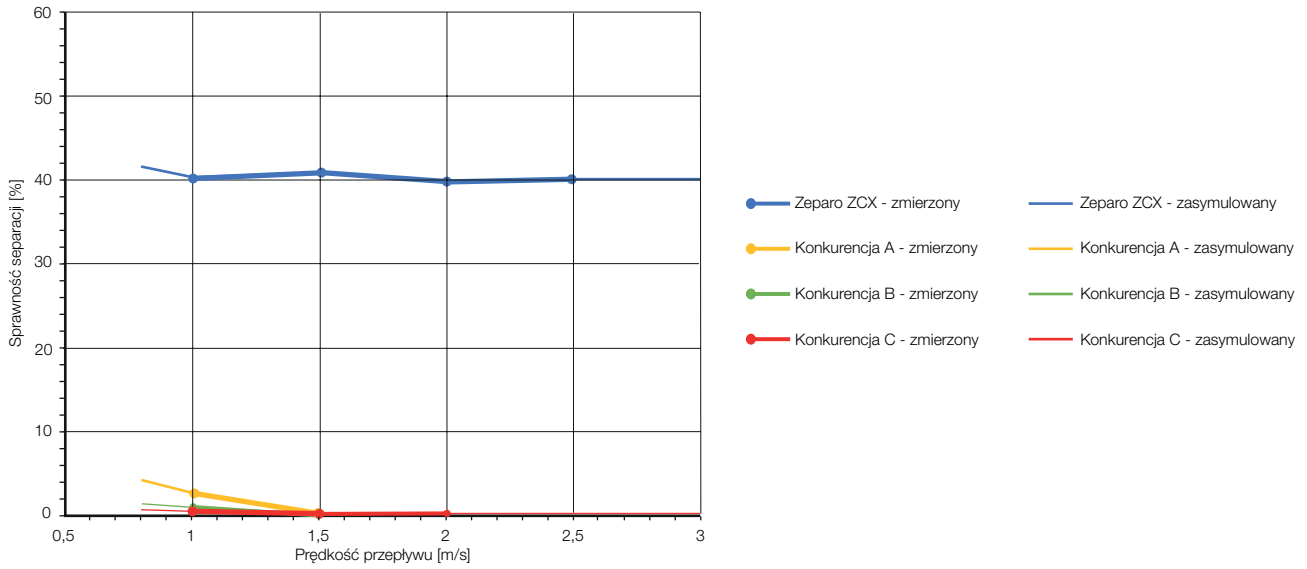


Sprawność separacji

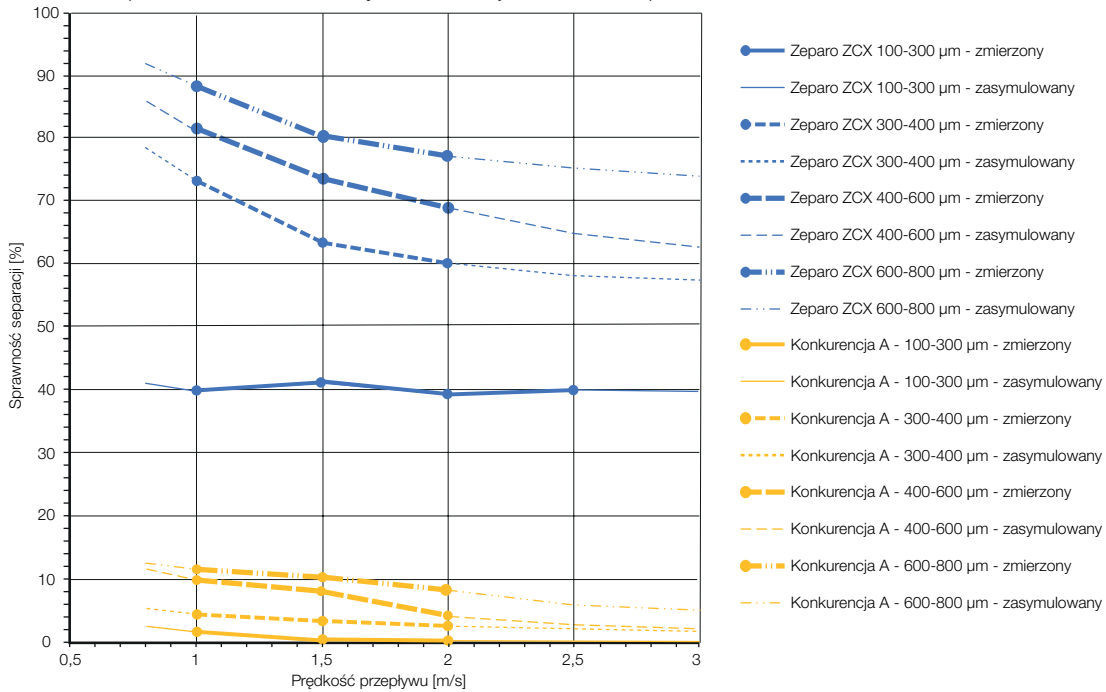
Porównanie sprawności separacji Zeparo Cyclone Max z separatorami wykorzystującymi inne technologie



Separator DN200 - szklane cząsteczki zanieczyszczeń 100-300 µm

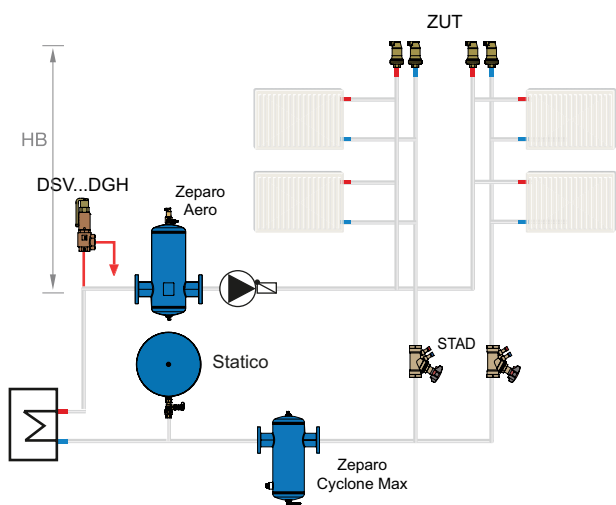


Separator DN200 - szklane cząsteczki zanieczyszczeń 100-800 µm

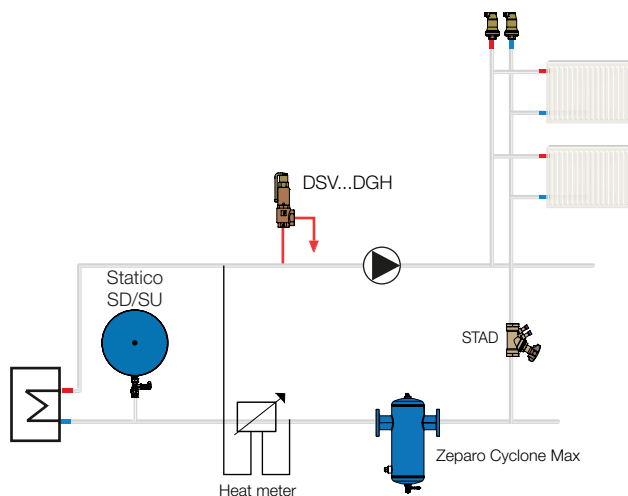


Przykładowy schemat

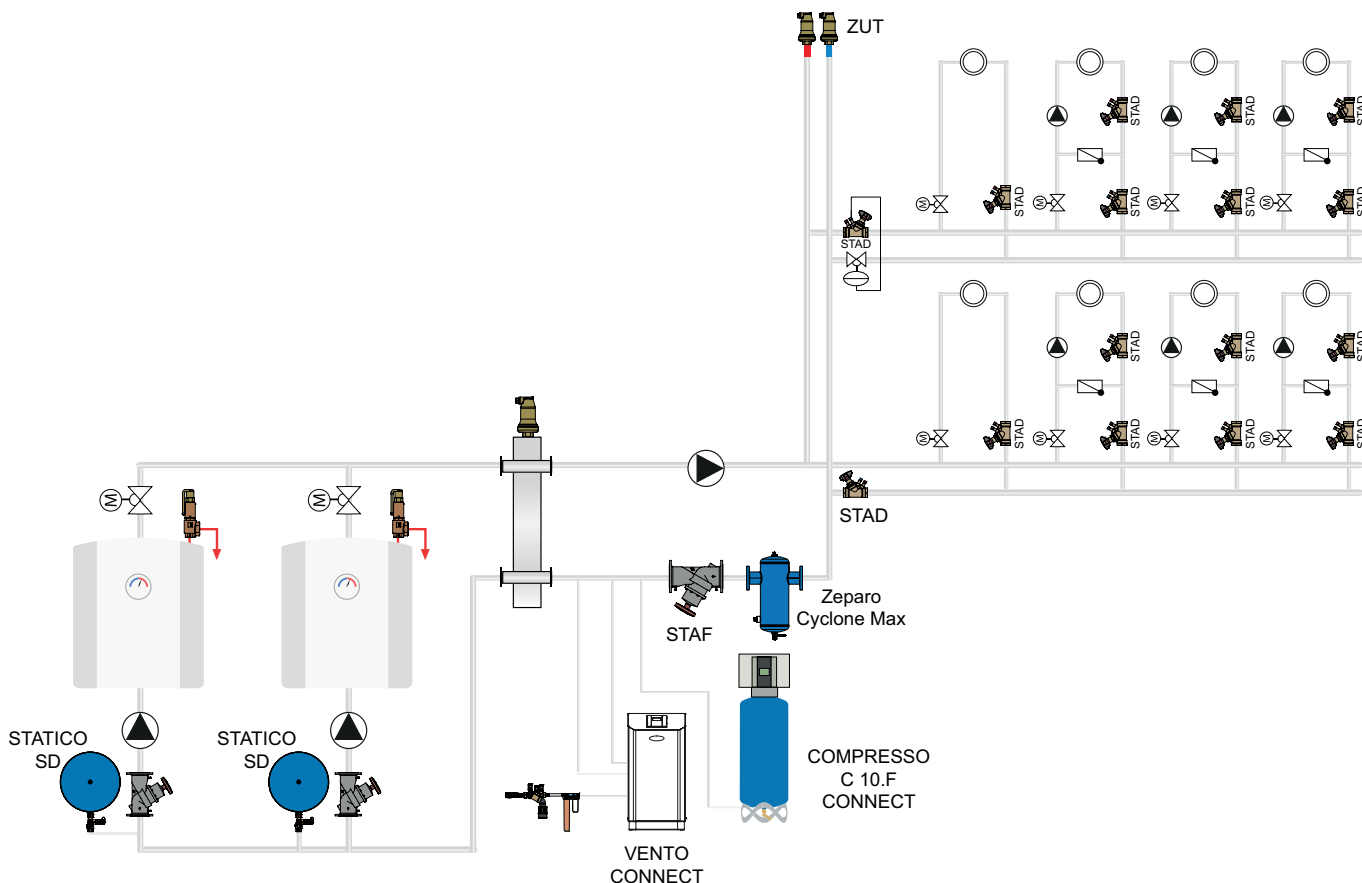
Instalacja z kotłem



Instalacja z wymiennikiem ciepła

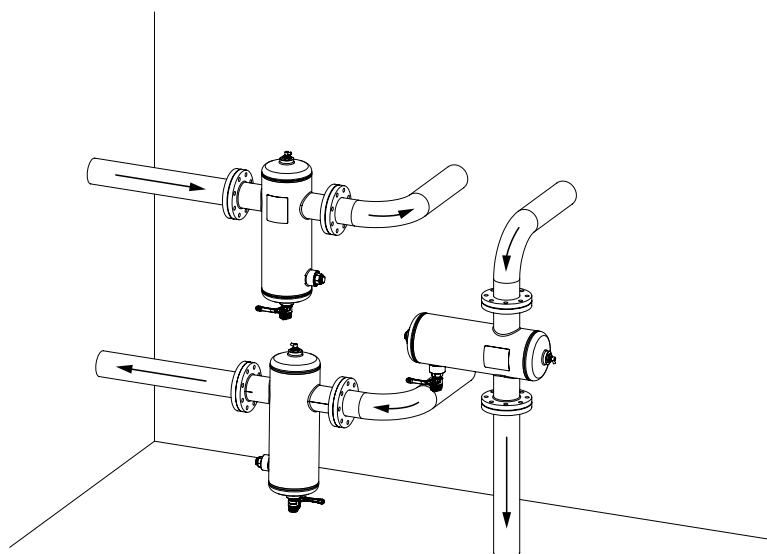


Instalacja z kotłem



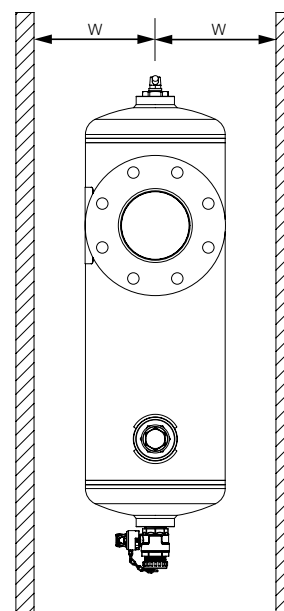
Zeparo Cyclone Max, jako separator zanieczyszczeń powinien być montowany na powrocie przed urządzeniem, które ma być chronione, lub bezpośrednio przed źródłem ciepła lub chłodu. Nie jest wymagana min odległość od kolanka przed lub za separatorem zanieczyszczeń Zeparo Cyclone Max.

Instalacja



Odległość od ściany (dla wszystkich wersji)

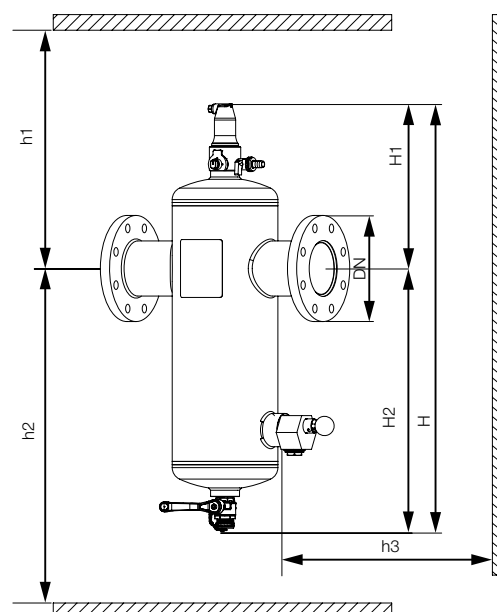
Typ	W	Z izolacją
ZCX 50	134	175
ZCX 65	134	175
ZCX 80	160	200
ZCX 100	160	200
ZCX 125	212	250
ZCX 150	212	250
ZCX 200	279	320
ZCX 250	355	-
ZCX 300	355	-



Odstępy ściana-sufit-podłoga
(z zainstalowanym odpowietrznikiem ZUTX)

Typ	DN	H	H1	H2	h1	h2	h3
ZCX 50	50	770	325	445	575	698	377
ZCX 65	65	770	325	445	575	695	377
ZCX 80	80	910	355	555	605	805	377
ZCX 100	100	910	355	555	605	805	377
ZCX 125	125	1130	415	715	665	965	487
ZCX 150	150	1130	415	715	665	965	487
ZCX 200	200	1440	490	950	740	1200	600
ZCX 250	250	1680	545	1135	795	1385	600
ZCX 300	300	1830	585	1245	835	1495	600

Inne wymiary można znaleźć w sekcji Produkty.



Pojemność oraz przepływ

DN	VN [l]	qN [m ³ /h]	q _{max} [m ³ /h]
50	11	6	24
65	11	11	40
80	23	18	56
100	24	33	95
125	70	58	148
150	73	93	216
200	175	184	375
250	370	336	575
300	430	535	815

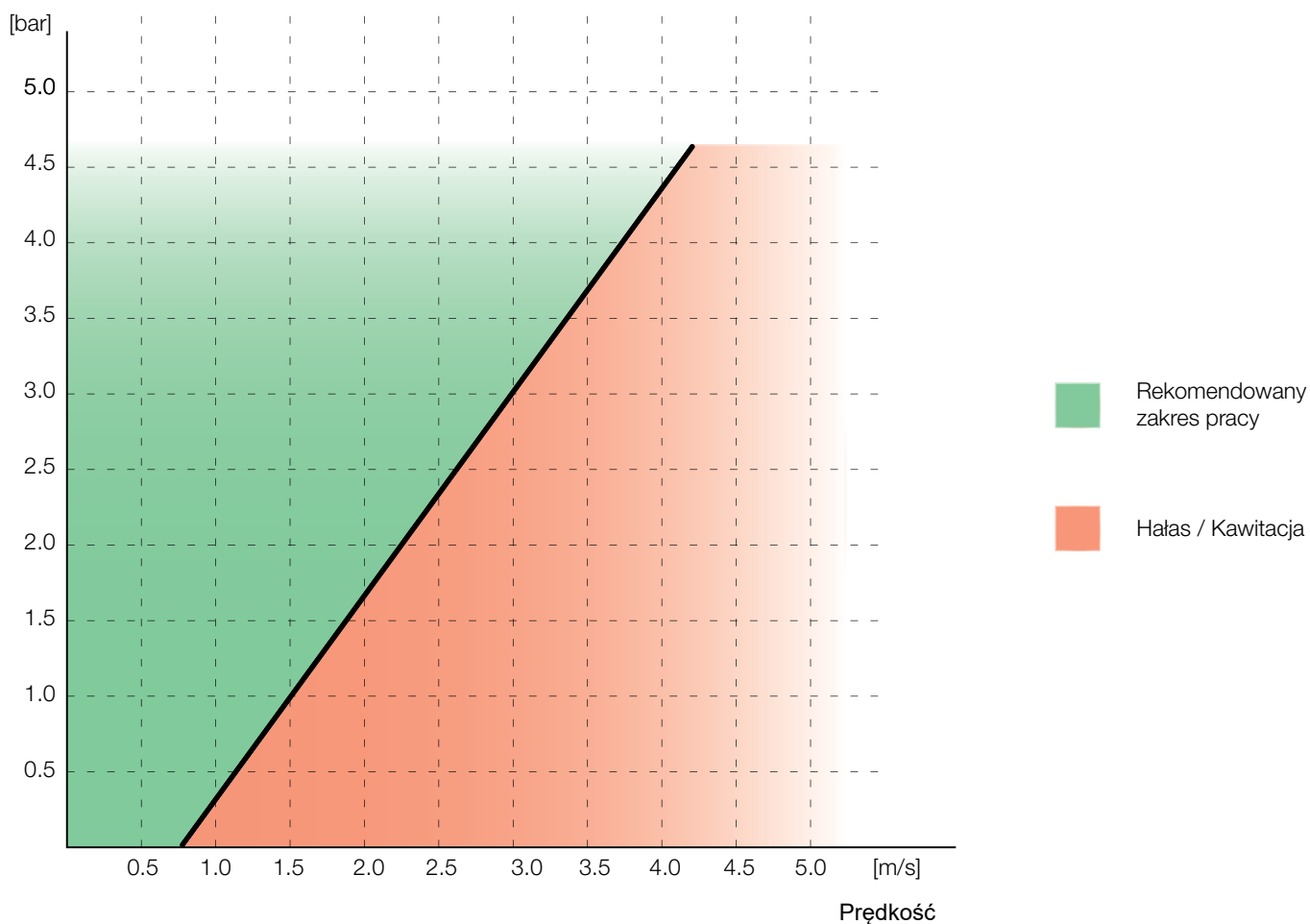
VN = Pojemność nominalna

qN = Przepływ nominalny

qN_{max} = Przepływ maksymalny

Minimalne ciśnienie systemu

Ciśnienie systemu



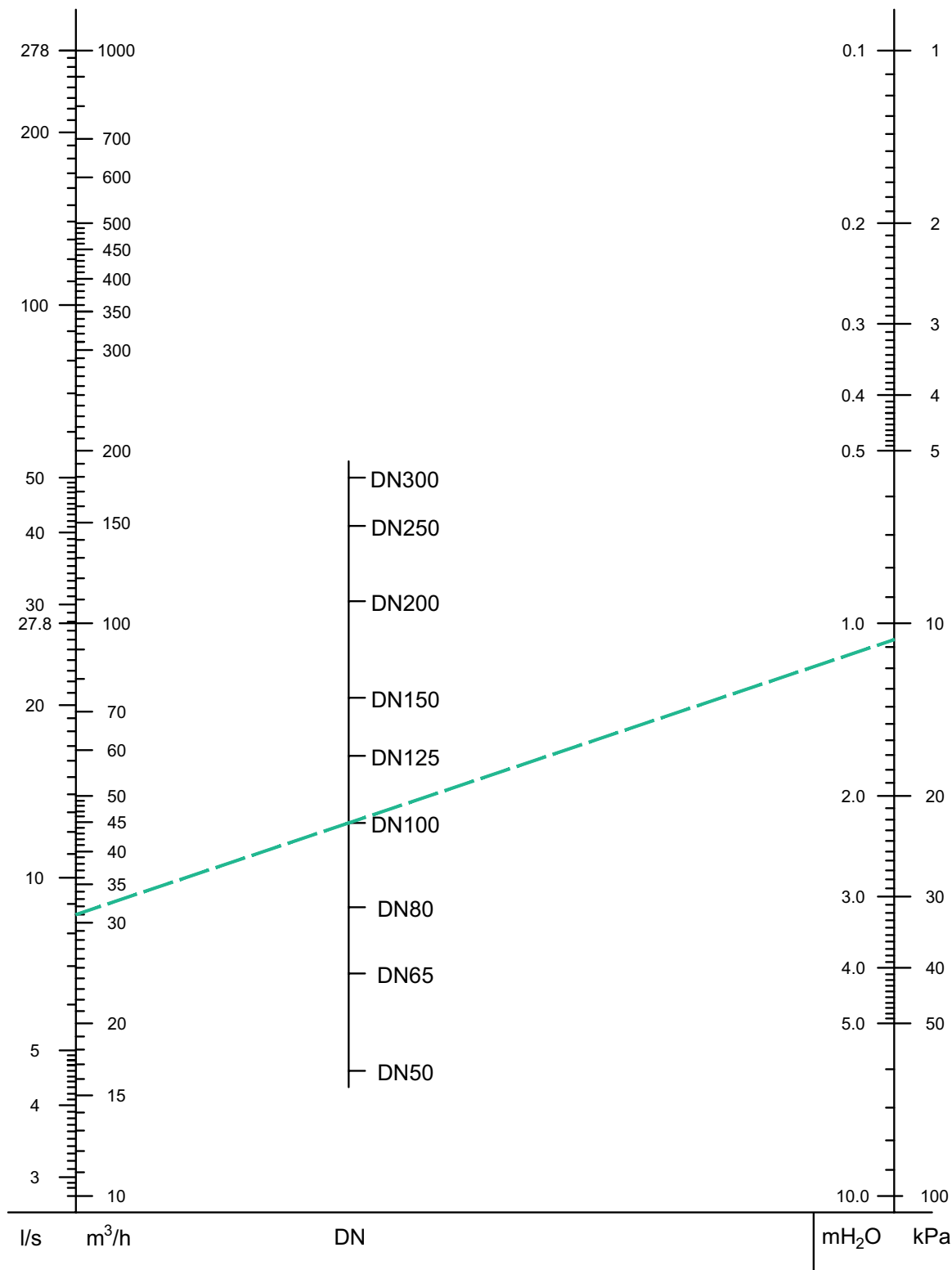
Według powyższego wykresu, aby uniknąć kawitacji, przy prędkości przepływu 2m/s minimalne ciśnienie statyczne+dynamiczne na wejściu do separatora musi wynosić 1.7bar.

Szybki dobór

Ogrzewanie

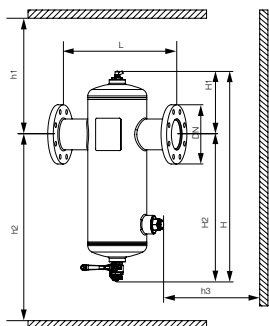
Przykład:

System ogrzewania z rurociągiem o średnicy DN 100 o przepływie $31 \text{ m}^3/\text{h}$. Z punktu $31 \text{ m}^3/\text{h}$ na lewej osi wykresu poprowadzić linię prostą do punktu DN 100 leżącego na środkowej osi wykresu i dalej do prawej osi wykresu - linia prosta przetnie prawą oś wykresu w punkcie $10,08 \text{ kPa}$. Tyle wynosi spadek ciśnienia.



Natężenie przepływu nie może przekraczać wartości maksymalnej dla danej średnicy.
W celu wykonania dokładniejszych doborów wykorzystaj program HySelect.

Produkty

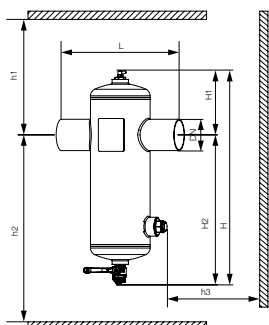


Kołnierze

Instalacja: pozioma lub pionowa (kierunek przepływu w dół).

PN10

Typ	DN	H	H1	H2	h1*	h2	h3	L	q_N [m ³ /h]	q_{max} [m ³ /h]	m [kg]	Kvs [m ³ /h]	EAN	Nr artykułu
ZCX 50	50	770	325	445	575	695	377	350	6	24	13	21,3	7640161645868	303041-10900
ZCX 65	65	770	325	445	575	695	377	350	11	40	13	38,5	7640161645875	303041-11001
ZCX 80	80	910	355	555	605	805	377	470	18	56	25	57,1	7640161645882	303041-11101
ZCX 100	100	910	355	555	605	805	377	470	33	95	26	94,9	7640161645899	303041-11201
ZCX 125	125	1130	415	715	665	965	487	635	58	148	72	142,0	7640161645905	303041-11301
ZCX 150	150	1130	415	715	665	965	487	635	93	216	75	201,5	7640161645912	303041-11401
ZCX 200	200	1440	490	950	740	1200	600	755	184	375	167	361,0	7640161645929	303041-11501
ZCX 250	250	1680	545	1135	795	1385	600	890	336	575	242	570,0	7640161645936	303041-11601
ZCX 300	300	1830	585	1245	835	1495	600	1005	535	815	277	731,8	7640161645943	303041-11701



Połączenie spawane

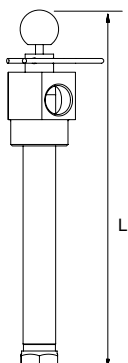
Instalacja: pozioma lub pionowa (kierunek przepływu w dół).

PN10

Typ	DN	H	H1	H2	h1*	h2	h3	L	q_N [m ³ /h]	q_{max} [m ³ /h]	m [kg]	Kvs [m ³ /h]	EAN	Nr artykułu
ZCX 50 W	50	770	325	445	575	695	377	340	6	24	9	21,3	7640161645950	303041-20900
ZCX 65 W	65	770	325	445	575	695	377	340	11	40	9	38,5	7640161645967	303041-21002
ZCX 80 W	80	910	355	555	605	805	377	460	18	56	18	57,1	7640161645974	303041-21102
ZCX 100 W	100	910	355	555	605	805	377	460	33	95	17	94,9	7640161645981	303041-21202
ZCX 125 W	125	1130	415	715	665	965	487	625	58	148	61	142,0	7640161645998	303041-21302
ZCX 150 W	150	1130	415	715	665	965	487	625	93	216	59	201,5	7640161646001	303041-21402
ZCX 200 W	200	1440	490	950	740	1200	600	755	184	375	149	361,0	7640161646018	303041-21502
ZCX 250 W	250	1680	545	1135	795	1385	600	870	336	575	207	570,0	7640161646025	303041-21602
ZCX 300 W	300	1830	585	1245	835	1495	600	985	535	815	232	731,8	7640161646032	303041-21702

*) +70 gdy zastosowany jest odpowietrznik ZUTX

Akcesoria



Zeparo Magnet ZCXM

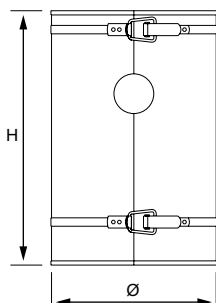
Wkład magnetyczny. Do montażu w Zeparo Cyclone Max.

Trójnik z wkładem magnetycznym i tuleją zanurzeniową do zwiększenia absorpcji magnetytu.

Instalacje grzewcze i chłodnicze.

Środek przeciw zamarzaniu na bazie glikolu etylenowego lub propylenowego do 50%.

Typ	PS [bar]	ts [°C]	m [kg]	L	EAN	Nr artykułu
ZCXM 50-100	10	110	3,6	277	7640161646179	303051-10004
ZCXM 125-150	10	110	4,0	387	7640161646186	303051-10005
ZCXM 200-300	10	110	4,5	500	7640161646193	303051-10006



Zeparo ZCXAI

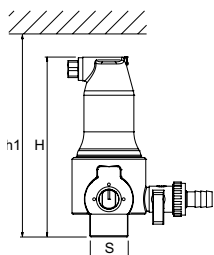
Izolacja termiczna dla Zeparo Cyclone Max and Zeparo Aero.

Instalacje grzewcze.

Typ	DN	Ø	H	S*	m [kg]	EAN	Nr artykułu
ZCXAI 50/65	50/60	250	540	40	3,7	7640161646131	303040-70000
ZCXAI 80/100	80/100	300	680	40	7,3	7640161646148	303040-70001
ZCXAI 125/150	125/150	400	900	40	14,4	7640161646155	303040-70002
ZCXAI 200	200	535	1135	40	22,3	7640161646162	303040-70003
ZCXAI 250	250	690	1380	40	38,0	7640161646223	303040-70004
ZCXAI 300	300	690	1530	40	41,5	7640161646230	303040-70005

*) Grubość izolacji

Dodatkowe wymiary dostępne na życzenie.



Zeparo ZUTX automatyczny odpowietrznik z odcięciem

Gwint zewnętrzny. Montaż pionowy.

Typ	H	h1	m [kg]	D	PS [bar]	EAN	Nr artykułu
ZUTX 25	159	184	1,3	R1	10	7640148632485	789 1325

dpu = Zakres ciśnienia roboczego



Produkty, teksty, fotografie, rysunki oraz wykresy w tym dokumencie mogą być zmienione przez IMI bez wcześniejszego zawiadomienia oraz podania powodu. Po najnowsze informacje o naszych produktach prosimy o wizytę na stronie climatecontrol.imiplc.com.