

# GRUPA BEZPIECZEŃSTWA DO CO BEZ ŚRUBUNKU

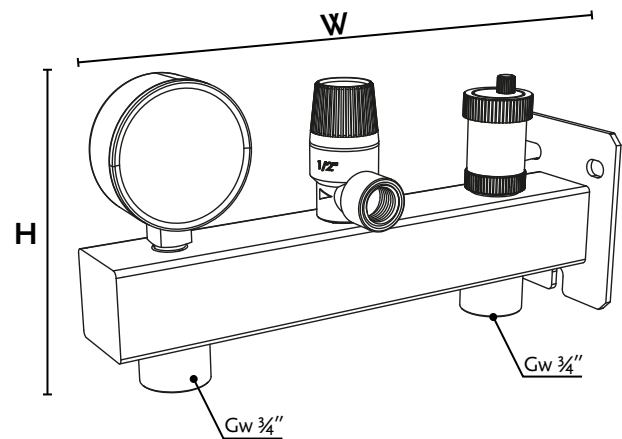
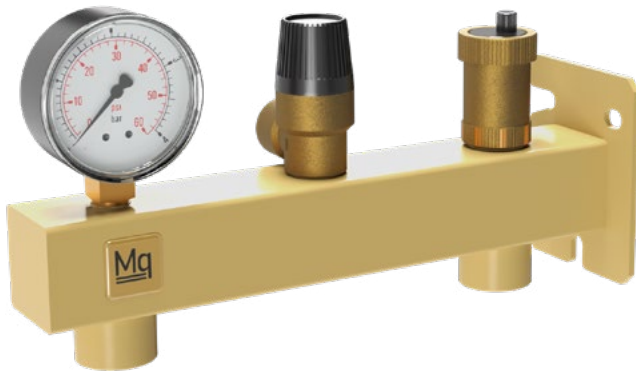
Grupa bezpieczeństwa do C.O. to zestaw urządzeń, które mają na celu zabezpieczenie instalacji centralnego ogrzewania przed przekroczeniem maksymalnego ciśnienia i temperatury. Jest to niezwykle ważne dla zapewnienia bezpiecznej i niezawodnej pracy całego systemu. W instalacjach, gdzie objętość wody jest stała, konieczne jest zastosowanie grupy bezpieczeństwa, aby zapobiec nadmiernemu wzrostowi ciśnienia spowodowanemu np. rozszerzalnością cieplną wody.

## KLUCZOWE CECHY

- Kompaktowa budowa
- Łatwy montaż i konserwacja
- Gwarantowana wysoka jakość

## ZESTAW ZAWIERA

1. Manometr - 4 bar
2. Zawór bezpieczeństwa - 3 bar
3. Odpowietrznik automatyczny



<b>MATERIAŁ:</b>	Stal
<b>KONSTRUKCJA:</b>	Profil 40 x 40
<b>OCHRONA ANTYKOROZYJNA:</b>	Odtłuszczenie Pasywacja Malowanie proszkowe
<b>GWARANCJA:</b>	2 lata
<b>PRZEZNACZENIE:</b>	Przyłącze naczynia wzbiorczego w instalacjach centralnego ogrzewania w obiegu zamkniętym
<b>TEMPERATURA PRACY:</b>	Do 95°C
<b>CIŚNIENIE ROBOCZE:</b>	Do 0,3 MPa

TYP	Szerokość [W] mm	Wysokość [H] mm	Głębokość [D] mm
GRU-00243468	255	200	75