

2026



STALMARK

DOKUMENTACJA

TECHNICZNO - RUCHOWA
Z KARTĄ GWARANCYJNĄ

10kW



14kW



19kW



24kW



30kW



40kW



KOCIOŁ NA PELLETT

EKO SILVER III

Kocioł Eko Silver III to nasz flagowy produkt skierowany do najbardziej wymagających klientów, którzy cenią sobie wygodę, nowoczesny design, długowieczność i troskę o środowisko.



PELLET
EKO SILVER III
KOCIOŁ

STALMARK.PL



DOKUMENTACJA

TECHNICZNO - RUCHOWA
Z KARTĄ GWARANCYJNĄ

Dla kotła typu
“EKO SILVER III”



STALMARK

Spółka z ograniczoną
Odpowiedzialnością Sp. k.
Ul. Krakowska 140B,
34-120 Andrychów

tel. 33 476 13 26
fax 33 476 13 96
biuro@stalmark.pl

DEKLARACJA ZGODNOŚCI

nr 02/2023

Ja niżej podpisany, reprezentujący producenta:

STALMARK Spółka z ograniczoną odpowiedzialnością Sp.k.

ul. Krakowska 140B, 34-120 Andrychów

deklaruję z pełną odpowiedzialnością, że produkowane przez nas

KOTŁY NA PALIWA STAŁE TYPU „EKO SILVER III”

o parametrach: 230V, 50Hz, kl. I ochronności, 10kW - 40kW

są zgodne z postanowieniami :

2006/42/WE (MAD) - Bezpieczeństwo maszyn

2014/35/UE (LVD)- Dyrektywa Niskonapięciowa

2014/30/UE (EMC) - Dyrektywa Kompatybilności Elektromagnetycznej

2009/125/WE - Dyrektywa Ecodesign

2010/30/UE – Dyrektywa Etykiet Efektywności Energetycznej

2017/2102 z dnia 15 listopada 2017 zmieniającą Dyrektywę 2011/65/UE – RoHS 2

Rozporządzenia Komisji (UE) 2015/1189

oraz niżej wymienionymi normami zharmonizowanymi:

PN-EN 303-5+A1:2023-05

PN-EN IEC 60730-2-9:2019-06

PN-EN 60730-1:2016-10

PN-EN IEC 61000-6-2:2019-04

PN-EN IEC 61000-6-3:2021-08

Potwierdzeniem tego jest znak



umieszczony na urządzeniu

Imię i Nazwisko osoby upoważnionej do przygotowania dokumentacji technicznej i sporządzenia deklaracji zgodności w imieniu producenta:

PREZES ZARZĄDU

Marek Kuźma

Niniejsza deklaracja zgodności traci ważność, jeżeli w opisanym wyżej kotle wprowadzono zmiany, został przebudowany, lub jest użytkowany niezgodnie z instrukcją obsługi dołączonej wraz z kotłem.

Niniejsza deklaracja zgodności musi być przekazana wraz z kotłem w przypadku odstąpienia własności innej osobie.

ANDRYCHÓW, 11-10-2023

**KARTA PRODUKTU ZGODNIE Z ROZPORZĄDZENIEM UE 2015/1189 UZUPEŁNIAJĄCYM
DYREKTYWĘ PARLAMENTU EUROPEJSKIEGO
I RADY 2009/125/WE**



Identyfikator modelu		EKO SILVER III 10					
Sposób podawania paliwa: automatyczne podawanie paliwa							
Kocioł kondensacyjny: nie		Kocioł kogeneracyjny na paliwo stałe: nie			Kocioł wielofunkcyjny: nie		
Paliwo	Paliwo zalecane	Inne odpowiednie paliwo	$\eta, \%$	Emisje dotyczące sezonowego ogrzewania pomieszczeń			
				PM	OGC	CO	NOx
Polana, wilgotność $\leq 25\%$	nie	nie					
Zrębki, wilgotność 15-35%	nie	nie					
Zrębki, wilgotność $> 35\%$	nie	nie					
Drewno prasowane w postaci peletów lub brykietów	tak	nie	80	19	10	384	127
Trociny, wilgotność $\leq 50\%$	nie	nie					
Biomasa niedrzewna	nie	nie					
Węgiel kamienny	nie	nie					
Węgiel brunatny (w tym brykiet)	nie	nie					
Koks	nie	nie					
Antracyt	nie	nie					
Brykiet z mieszanego paliwa kopalnego	nie	nie					
Inne paliwo kopalne	nie	nie					
Brykiety z mieszanki (30-70%) biomasy i paliwa kopalnego	nie	nie					
Inna mieszanka biomasy i paliwa kopalnego	nie	nie					

Właściwości w przypadku eksploatacji przy użyciu wyłącznie paliwa zalecanego									
Parametr	Symbol	Wartość	Jednostka	Parametr	Symbol	Wartość	Jednostka		
Wytworzone ciepło użytkowe				Sprawność użytkowa					
Przy znamionowej mocy cieplnej	P_n	9,3	kW	Przy znamionowej mocy cieplnej	η_n	83,5	%		
Odpowiednio przy 30%/50% znamionowej mocy cieplnej	P_p	2,7/N.A.	kW	Odpowiednio przy 30%/50% znamionowej mocy cieplnej	η_n	82,7/N.A.	%		
Dla kotłów kogeneracyjnych na paliwo stałe: sprawność elektryczna				Zużycie energii elektrycznej na potrzeby własne					
Przy znamionowej mocy cieplnej %	$\eta_{el,n}$		%	Przy znamionowej mocy cieplnej	$e_{l,max}$	0,039	kW		
				Odpowiednio przy 30%/50% znamionowej mocy cieplnej	$e_{l,min}$	0,014/N.A.	kW		
				Urządzeń wtórnych do redukcji emisji, w stosownych przypadkach					kW
				W trybie czuwania			P_{SB}	0,004	kW

Dane kontaktowe	STALMARK SP.Z OGRANICZONĄ ODPOWIEDZIALNOŚCIĄ SP. K ul. KRAKOWSKA 140B, 34-120 ANDRYCHÓW biuro@stalmark.pl tel. 33 476 13 26
-----------------	---

**KARTA PRODUKTU ZGODNIE Z ROZPORZĄDZENIEM UE 2015/1189 UZUPEŁNIAJĄCYM
DYREKTYWĘ PARLAMENTU EUROPEJSKIEGO I RADY 2009/125/WE**



Identyfikator modelu		EKO SILVER III 14					
Sposób podawania paliwa: automatyczne podawanie paliwa							
Kocioł kondensacyjny: nie		Kocioł kogeneracyjny na paliwo stałe: nie			Kocioł wielofunkcyjny: nie		
Paliwo	Paliwo zalecane	Inne odpowiednie paliwo	η , %	Emisje dotyczące sezonowego ogrzewania pomieszczeń			
				PM	OGC	CO	NOx
Polana, wilgotność $\leq 25\%$	nie	nie					
Zrębki, wilgotność 15-35%	nie	nie					
Zrębki, wilgotność $> 35\%$	nie	nie					
Drewno prasowane w postaci peletów lub brykietów	tak	nie	80	19	7	401	125
Trociny, wilgotność $\leq 50\%$	nie	nie					
Biomasa niedrzewna	nie	nie					
Węgiel kamienny	nie	nie					
Węgiel brunatny (w tym brykiet)	nie	nie					
Koks	nie	nie					
Antracyt	nie	nie					
Brykiet z mieszanego paliwa kopalnego	nie	nie					
Inne paliwo kopalne	nie	nie					
Brykiety z mieszanki (30-70%) biomasy i paliwa kopalnego	nie	nie					
Inna mieszanka biomasy i paliwa kopalnego	nie	nie					

Właściwości w przypadku eksploatacji przy użyciu wyłącznie paliwa zalecanego							
Parametr	Symbol	Wartość	Jednostka	Parametr	Symbol	Wartość	Jednostka
Wytworzone ciepło użytkowe				Sprawność użytkowa			
Przy znamionowej mocy cieplnej	P_n	13,1	kW	Przy znamionowej mocy cieplnej	η_n	84,1	%
Odpowiednio przy 30%/50% znamionowej mocy cieplnej	P_p	4,0/N.A.	kW	Odpowiednio przy 30%/50% znamionowej mocy cieplnej	η_n	83,1/N.A.	%
Dla kotłów kogeneracyjnych na paliwo stałe: sprawność elektryczna				Zużycie energii elektrycznej na potrzeby własne			
Przy znamionowej mocy cieplnej %	$\eta_{el,n}$		%	Przy znamionowej mocy cieplnej	$e_{l,max}$	0,038	kW
				Odpowiednio przy 30%/50% znamionowej mocy cieplnej	$e_{l,min}$	0,018/N.A.	kW
				Urządzeń wtórnych do redukcji emisji, w stosownych przypadkach			kW
				W trybie czuwania	P_{SB}	0,005	kW

Dane kontaktowe	STALMARK SP.Z OGRANICZONĄ ODPOWIEDZIALNOŚCIĄ SP. K ul. KRAKOWSKA 140B, 34-120 ANDRYCHÓW biuro@stalmark.pl tel. 33 476 13 26
-----------------	---

**KARTA PRODUKTU ZGODNIE Z ROZPORZĄDZENIEM UE 2015/1189 UZUPEŁNIAJĄCYM
DYREKTYWĘ PARLAMENTU EUROPEJSKIEGO
I RADY 2009/125/WE**



Identyfikator modelu	EKO SILVER III 19						
Sposób podawania paliwa: automatyczne podawanie paliwa							
Kocioł kondensacyjny: nie	Kocioł kogeneracyjny na paliwo stałe: nie			Kocioł wielofunkcyjny: nie			
Paliwo	Paliwo zalecane	Inne odpowiednie paliwo	η , %	Emisje dotyczące sezonowego ogrzewania pomieszczeń			
				PM	OGC	CO	NOx
Polana, wilgotność $\leq 25\%$	nie	nie					
Zrębki, wilgotność 15-35%	nie	nie					
Zrębki, wilgotność $> 35\%$	nie	nie					
Drewno prasowane w postaci peletów lub brykietów	tak	nie	80	19	8	338	134
Trociny, wilgotność $\leq 50\%$	nie	nie					
Biomasa niedrzewna	nie	nie					
Węgiel kamienny	nie	nie					
Węgiel brunatny (w tym brykiet)	nie	nie					
Koks	nie	nie					
Antracyt	nie	nie					
Brykiet z mieszanego paliwa kopalnego	nie	nie					
Inne paliwo kopalne	nie	nie					
Brykiety z mieszanki (30-70%) biomasy i paliwa kopalnego	nie	nie					
Inna mieszanka biomasy i paliwa kopalnego	nie	nie					

Właściwości w przypadku eksploatacji przy użyciu wyłącznie paliwa zalecanego									
Parametr	Symbol	Wartość	Jednostka	Parametr	Symbol	Wartość	Jednostka		
Wytworzone ciepło użytkowe				Sprawność użytkowa					
Przy znamionowej mocy cieplnej	P_n	17,9	kW	Przy znamionowej mocy cieplnej	η_n	84,2	%		
Odpowiednio przy 30%/50% znamionowej mocy cieplnej	P_p	5,6/N.A.	kW	Odpowiednio przy 30%/50% znamionowej mocy cieplnej	η_n	83,2/N.A.	%		
Dla kotłów kogeneracyjnych na paliwo stałe: sprawność elektryczna				Zużycie energii elektrycznej na potrzeby własne					
Przy znamionowej mocy cieplnej %	$\eta_{el,n}$		%	Przy znamionowej mocy cieplnej	$e_{l,max}$	0,056	kW		
				Odpowiednio przy 30%/50% znamionowej mocy cieplnej	$e_{l,min}$	0,043/N.A.	kW		
				Urządzeń wtórnych do redukcji emisji, w stosownych przypadkach					kW
				W trybie czuwania			P_{SB}	0,005	kW

Dane kontaktowe	STALMARK SP.Z OGRANICZONĄ ODPOWIEDZIALNOŚCIĄ SP. K ul. KRAKOWSKA 140B, 34-120 ANDRYCHÓW biuro@stalmark.pl tel. 33 476 13 26
-----------------	---

**KARTA PRODUKTU ZGODNIE Z ROZPORZĄDZENIEM UE 2015/1189 UZUPEŁNIAJĄCYM
DYREKTYWĘ PARLAMENTU EUROPEJSKIEGO
I RADY 2009/125/WE**



Identyfikator modelu	EKO SILVER III 24						
Sposób podawania paliwa: automatyczne podawanie paliwa							
Kocioł kondensacyjny: nie	Kocioł kogeneracyjny na paliwo stałe: nie			Kocioł wielofunkcyjny: nie			
Paliwo	Paliwo zalecane	Inne odpowiednie paliwo	$\eta, \%$	Emisje dotyczące sezonowego ogrzewania pomieszczeń			
				PM	OGC	CO	NOx
Polana, wilgotność $\leq 25\%$	nie	nie					
Zrębki, wilgotność 15-35%	nie	nie					
Zrębki, wilgotność $> 35\%$	nie	nie					
Drewno prasowane w postaci peletów lub brykietów	tak	nie	81	19	6	150	141
Trociny, wilgotność $\leq 50\%$	nie	nie					
Biomasa nierzewna	nie	nie					
Węgiel kamienny	nie	nie					
Węgiel brunatny (w tym brykiet)	nie	nie					
Koks	nie	nie					
Antracyt	nie	nie					
Brykiet z mieszanego paliwa kopalnego	nie	nie					
Inne paliwo kopalne	nie	nie					
Brykiety z mieszanki (30-70%) biomasy i paliwa kopalnego	nie	nie					
Inna mieszanka biomasy i paliwa kopalnego	nie	nie					

Właściwości w przypadku eksploatacji przy użyciu wyłącznie paliwa zalecanego									
Parametr	Symbol	Wartość	Jednostka	Parametr	Symbol	Wartość	Jednostka		
Wytworzone ciepło użytkowe				Sprawność użytkowa					
Przy znamionowej mocy cieplnej	P_n	22,5	kW	Przy znamionowej mocy cieplnej	η_n	84,5	%		
Odpowiednio przy 30%/50% znamionowej mocy cieplnej	P_p	6,7/N.A.	kW	Odpowiednio przy 30%/50% znamionowej mocy cieplnej	η_n	83,4/N.A.	%		
Dla kotłów kogeneracyjnych na paliwo stałe: sprawność elektryczna				Zużycie energii elektrycznej na potrzeby własne					
Przy znamionowej mocy cieplnej %	$\eta_{el,n}$		%	Przy znamionowej mocy cieplnej	$e_{l,max}$	0,056	kW		
				Odpowiednio przy 30%/50% znamionowej mocy cieplnej	$e_{l,min}$	0,043/N.A.	kW		
				Urządzeń wtórnych do redukcji emisji, w stosownych przypadkach					kW
				W trybie czuwania			P_{SB}	0,006	kW

Dane kontaktowe	STALMARK SP.Z OGRANICZONĄ ODPOWIEDZIALNOŚCIĄ SP. K ul. KRAKOWSKA 140B, 34-120 ANDRYCHÓW biuro@stalmark.pl tel. 33 476 13 26
-----------------	---

**KARTA PRODUKTU ZGODNIE Z ROZPORZĄDZENIEM UE 2015/1189 UZUPEŁNIAJĄCYM
DYREKTYWĘ PARLAMENTU EUROPEJSKIEGO
I RADY 2009/125/WE**



Identyfikator modelu	EKO SILVER III 30						
Sposób podawania paliwa: automatyczne podawanie paliwa							
Kocioł kondensacyjny: nie	Kocioł kogeneracyjny na paliwo stałe: nie			Kocioł wielofunkcyjny: nie			
Paliwo	Paliwo zalecane	Inne odpowiednie paliwo	$\eta, \%$	Emisje dotyczące sezonowego ogrzewania pomieszczeń			
				PM	OGC	CO	NOx
Polana, wilgotność $\leq 25\%$	nie	nie					
Zrębki, wilgotność 15-35%	nie	nie					
Zrębki, wilgotność $> 35\%$	nie	nie					
Drewno prasowane w postaci peletów lub brykietów	tak	nie	80	19	6	335	138
Trociny, wilgotność $\leq 50\%$	nie	nie					
Biomasa niedrzewna	nie	nie					
Węgiel kamienny	nie	nie					
Węgiel brunatny (w tym brykiet)	nie	nie					
Koks	nie	nie					
Antracyt	nie	nie					
Brykiet z mieszanego paliwa kopalnego	nie	nie					
Inne paliwo kopalne	nie	nie					
Brykiety z mieszanki (30-70%) biomasy i paliwa kopalnego	nie	nie					
Inna mieszanka biomasy i paliwa kopalnego	nie	nie					

Właściwości w przypadku eksploatacji przy użyciu wyłącznie paliwa zalecanego									
Parametr	Symbol	Wartość	Jednostka	Parametr	Symbol	Wartość	Jednostka		
Wytworzone ciepło użytkowe				Sprawność użytkowa					
Przy znamionowej mocy cieplnej	P_n	27,9	kW	Przy znamionowej mocy cieplnej	η_n	84,7	%		
Odpowiednio przy 30%/50% znamionowej mocy cieplnej	P_p	8,4/N.A.	kW	Odpowiednio przy 30%/50% znamionowej mocy cieplnej	η_n	83,6/N.A.	%		
Dla kotłów kogeneracyjnych na paliwo stałe: sprawność elektryczna				Zużycie energii elektrycznej na potrzeby własne					
Przy znamionowej mocy cieplnej %	$\eta_{el,n}$		%	Przy znamionowej mocy cieplnej	$e_{l,max}$	0,061	kW		
				Odpowiednio przy 30%/50% znamionowej mocy cieplnej	$e_{l,min}$	0.043/N.A.	kW		
				Urządzeń wtórnych do redukcji emisji, w stosownych przypadkach					kW
				W trybie czuwania			P_{SB}	0,004	kW

Dane kontaktowe	STALMARK SP.Z OGRANICZONĄ ODPOWIEDZIALNOŚCIĄ SP. K ul. KRAKOWSKA 140B, 34-120 ANDRYCHÓW biuro@stalmark.pl tel. 33 476 13 26
-----------------	---

**KARTA PRODUKTU ZGODNIE Z ROZPORZĄDZENIEM UE 2015/1189 UZUPEŁNIAJĄCYM
DYREKTYWĘ PARLAMENTU EUROPEJSKIEGO
I RADY 2009/125/WE**



Identyfikator modelu	EKO SILVER III 40						
Sposób podawania paliwa: automatyczne podawanie paliwa							
Kocioł kondensacyjny: nie	Kocioł kogeneracyjny na paliwo stałe: nie			Kocioł wielofunkcyjny: nie			
Paliwo	Paliwo zalecane	Inne odpowiednie paliwo	$\eta, \%$	Emisje dotyczące sezonowego ogrzewania pomieszczeń			
				PM	OGC	CO	NOx
Polana, wilgotność $\leq 25\%$	nie	nie					
Zrębki, wilgotność 15-35%	nie	nie					
Zrębki, wilgotność $> 35\%$	nie	nie					
Drewno prasowane w postaci peletów lub brykietów	tak	nie	81	18	9	300	136
Trociny, wilgotność $\leq 50\%$	nie	nie					
Biomasa niedrzewna	nie	nie					
Węgiel kamienny	nie	nie					
Węgiel brunatny (w tym brykiet)	nie	nie					
Koks	nie	nie					
Antracyt	nie	nie					
Brykiet z mieszanego paliwa kopalnego	nie	nie					
Inne paliwo kopalne	nie	nie					
Brykiety z mieszanki (30-70%) biomasy i paliwa kopalnego	nie	nie					
Inna mieszanka biomasy i paliwa kopalnego	nie	nie					

Właściwości w przypadku eksploatacji przy użyciu wyłącznie paliwa zalecanego									
Parametr	Symbol	Wartość	Jednostka	Parametr	Symbol	Wartość	Jednostka		
Wytworzone ciepło użytkowe				Sprawność użytkowa					
Przy znamionowej mocy cieplnej	P_n	42,1	kW	Przy znamionowej mocy cieplnej	η_n	85,2	%		
Odpowiednio przy 30%/50% znamionowej mocy cieplnej	P_p	11,1/N.A.	kW	Odpowiednio przy 30%/50% znamionowej mocy cieplnej	η_n	84,0/N.A.	%		
Dla kotłów kogeneracyjnych na paliwo stałe: sprawność elektryczna				Zużycie energii elektrycznej na potrzeby własne					
Przy znamionowej mocy cieplnej %	$\eta_{el,n}$		%	Przy znamionowej mocy cieplnej	$e_{l,max}$	0,059	kW		
				Odpowiednio przy 30%/50% znamionowej mocy cieplnej	$e_{l,min}$	0,025/N.A.	kW		
				Urządzeń wtórnych do redukcji emisji, w stosownych przypadkach					kW
				W trybie czuwania			P_{SB}	0,007	kW

Dane kontaktowe	STALMARK SP.Z OGRANICZONĄ ODPOWIEDZIALNOŚCIĄ SP. K ul. KRAKOWSKA 140B, 34-120 ANDRYCHÓW biuro@stalmark.pl tel. 33 476 13 26
-----------------	---

Szanowny Nabywco kotła grzewczego EKO SILVER III, gratulujemy zakupu! Jest to doskonały wybór!

Kocioł EKO SILVER III posiada zdolność adaptacji do Twoich zmiennych potrzeb. Daje on możliwość korzystania z najnowszej generacji palnika pelletowego. Urządzenie zostało wyposażone w nowatorskie rozwiązania konstrukcyjne oraz technologie redukujące zużycie paliwa, obniżając tym samym emisję szkodliwych substancji. Kocioł standardowo wyposażony jest w automatyczne czyszczenie oraz sterownik, który obsługuje podajnik, nadmuch, 5 pomp i 2 siłowniki zaworu.

UWAGA !

Przed przystąpieniem do montażu i eksploatacji kotła użytkownik powinien:

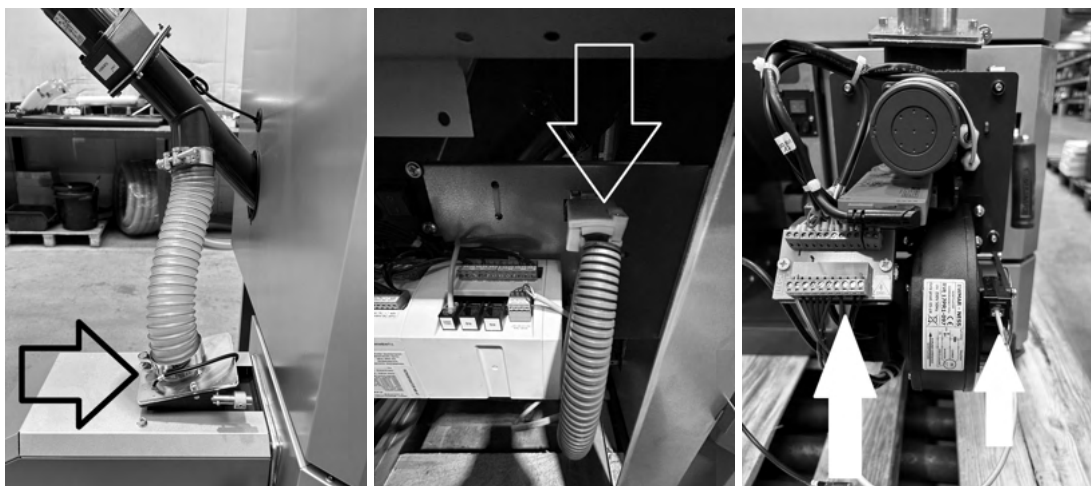
- sprawdzić czy kocioł nie został uszkodzony podczas transportu
- zapoznać się z niniejszą dokumentacją techniczno-ruchową
- sprawdzić czy dostarczone oprzyrządowanie kotła jest kompletne
- zweryfikować poprawność podłączenia kotła do instalacji C.O. i komina

DOSTAWA

Kocioł dostarczany jest w stanie zmontowanym. Aby ułatwić wniesienie kotła do miejsca przeznaczenia można zdemontować palnik pelletowy, poprzez odkręcenie obudowy palnika, a następnie odkręcenie palnika od drzwiczek.

UWAGA !

Przy przenoszeniu pojedynczych elementów kotła (zasobnik i korpus kotła) należy wyciąć wtyczki umiejscowione na sterowniku, palniku i wentylatorze oraz łącznik podajnika



Rys.1 Umieszczenie wtyczek oraz łącznika

TRANSPORT

Kocioł może być transportowany wyłącznie w pozycji pionowej. Niedopuszczalne jest mocowanie, do elementów kotła, lin, łańcuchów, itp. Kocioł powinien być zabezpieczony przed uszkodzeniami, mogącymi wystąpić się w czasie transportu. Kocioł jest przymocowany do palety transportowej. Przed przystąpieniem do ustawiania i podłączenia kotła do instalacji centralnego ogrzewania oraz kanału kominowego należy sprawdzić, czy wszystkie podzespoły, są sprawne i czy kocioł posiada

kompletne wyposażenie do obsługi i czyszczenia. W przypadku jakichkolwiek uwag, należy je niezwłocznie zgłosić.

Spis treści

1. Wstęp	12
2. Zasady bezpieczeństwa przy obsłudze kotła	12
3. Paliwa	12
4. Budowa kotła	13
5. Części kotła	13
6. Sterownik	14
7. Dane techniczne	15
8. Usytuowanie kotła	16
9. Wentylacja	16
10. Instalacja grzewcza - montaż kotła	16
11. Kontrola przed rozruchem	24
12. Rozpalanie dla paleniska z podajnikiem automatycznym	24
13. Praca kotła w szczególnych warunkach	25
14. Uzupełnianie paliwa i czyszczenie kotła	25
15. Dłuższe przestoje kotła	25
16. Konserwacja	25
17. Plan postępowania na wypadek zapalenia się sadzy w przewodzie kominowym	25
18. Awarie w pracy kotła	26
19. Utylizacja	26
20. Usuwanie usterek	26
Karta gwarancyjna	28
Przebieg napraw gwarancyjnych	29

1. Wstęp

Instrukcja obsługi zawiera niezbędne dla instalatora i użytkownika informacje o montażu, użytkowaniu i konserwacji kotła na paliwo stałe „EKO SILVER III”. Jest to nowoczesny kocioł grzewczy z palnikiem pelletowym służący do ogrzewania pomieszczeń oraz ciepłej wody użytkowej.

2. Zasady bezpieczeństwa przy obsłudze kotła

Wszystkie prace związane z obsługą kotła podczas jego pracy (dotyczy także czyszczenia i konserwacji) powinny być przeprowadzone w odpowiednim ubraniu ochronnym oraz rękawicach. Czynności te, mogą być wykonywane wyłącznie przez osoby uprawnione i pełnoletnie, które zapoznały się z instrukcją obsługi kotła. Należy regularnie kontrolować stan techniczny urządzenia oraz pamiętać o podstawowych zasadach przy eksploatacji takich jak:

- nie dopuszczać do całkowitego opróżnienia zasobnika
- nie należy otwierać drzwiczek kotła podczas jego pracy
- nie dopuszczać do przepełnienia palnika pelletowego paliwem
- nie dopuszczać do zatkania dymnic wymiennika popiołem
- nie dopuszczać do przepełnienia popielnika popiołem
- nie dopuszczać do rozszczelnienia drzwiczek i połączeń palnika – okresowo sprawdzać stan sznura w drzwiczkach oraz uszczelki palnika – w razie konieczności wyregulować lub wymienić
- przed otwarciem drzwiczek należy upewnić się że kocioł przeszedł w stan „wygaszony”

3. Paliwa

Dozwołonym paliwem dla kotła „EKO SILVER III” jest pellet drzewny typu „A1” :

- średnica \varnothing 6-8 mm,
- długość max. 35 mm,
- zawartość drobnych frakcji tj. poniżej 3 mm(trocin i pyłów) nie więcej niż 1%
- wartość opałowa powyżej 17 MJ/kg,
- zawartość popiołu maksymalnie do 0,5%,
- wilgotność poniżej 12%,
- certyfikat EN A1 DIN+

Pomieszczenie, w którym przechowywany jest pellet, powinno być zadaszone i bez nadmiernej wilgotności - pellet łatwo chłonie wilgoć z otoczenia i rozpada się. Nie zaleca się zatem przechowywania pelletu jako zapas przez dłuższy okres; powinien być zużywany w ciągu jednego sezonu grzewczego. Pellet powinien być przechowywany z dala od źródeł ognia lub oddzielony przez niepalne przegrody.

UWAGA !

Kocioł EKO SILVER III nie służy do spalania śmieci i odpadów. Nie mogą być spalane w nim niedozwolone paliwa.

Pellet nie może być wykonany z biomasy nieдрzewnej oraz nie może zawierać luźnych wtrąceń typu kora, kawałki drewna, klejów, tworzyw sztucznych (np.mdf) itp. Palenie pelletem niezgodnym z opisem skutkuje utratą gwarancji.

UWAGA !

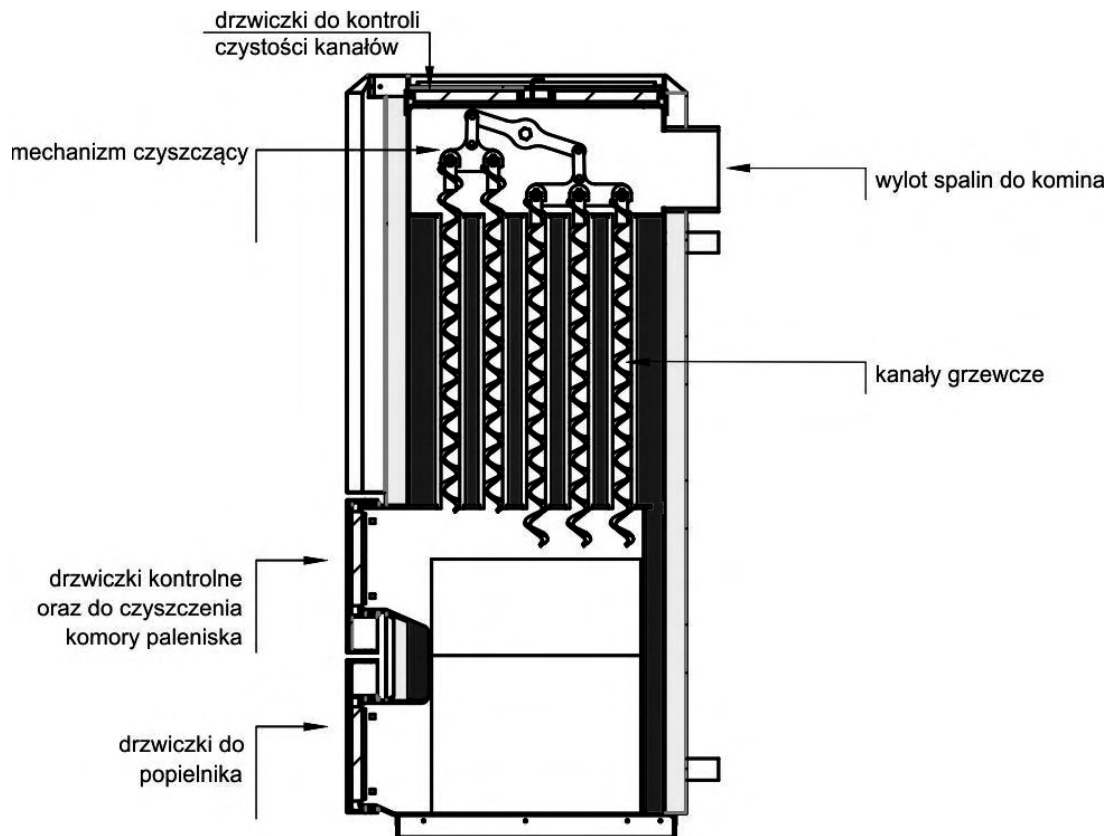
Opał wsypywany do zasobnika powinien być suchy.

UWAGA !

Należy zachować odpowiednio bezpieczną odległość kotła od materiałów łatwopalnych. W pomieszczeniu, w którym znajduje się kocioł zabrania się magazynowania materiałów łatwopalnych.

4. Budowa kotła

Kocioł został opracowany i wykonany na podstawie nowoczesnych osiągnięć technicznych.



Rys 1. Przekrój kotła

UWAGA !

Użytkownikowi zabrania się ingerencji w budowę kotła, w tym w szczególności montażu dodatkowych elementów, takich jak tzw. ruszt awaryjny lub innych części nieprzewidzianych przez producenta. Wszelkie zmiany konstrukcyjne i przeróbki skutkują natychmiastową utratą gwarancji oraz mogą stanowić zagrożenie dla bezpieczeństwa użytkownika urządzenia.

5. Części kotła

Korpus

EKO SILVER III jako konstrukcja gięta i spawana, wyposażony jest w wodny korpus wykonany z atestowanej blachy kotłowej o grubości 6mm. Konstrukcja jest tak zaprojektowana by przez gięcie blachy wyeliminować ilość połączeń spawanych. Komora paleniskowa wyposażona jest w płyty ceramiczne w celu poprawienia efektywności spalania. Pomiędzy obudową a wymiennikiem kotła zastosowany jest materiał izolacyjny typu wełna mineralna.

Palnik pelletowy

Palnik pelletowy służy do spalania minibrykietów drzewnych. Urządzenie to zostało tak skonstruowane i posiada taki algorytm pracy, aby eksploatacja była bezobsługowa. Dzięki ruchomemu rusztowi i specjalnemu zgarniaczowi palenisko palnika jest samooczyszczające się. Palnik jest urządzeniem ekologicznym i ekonomicznym - cechuje się niską emisją spalin i niewielkim poborem energii elektrycznej - średnio poniżej 90 W. Palenisko palnika w całości znajduje się w kotle, a powierzchnia zewnętrzna palnika podczas pracy nie nagrzewa się do niebezpiecznych temperatur. Praca palnika jest całkowicie automatyczna, od rozpalania, przez palenie, aż do wygaszenia i oczyszczenia paleniska z resztek popiołu i spieków a następnie czuwania.

Podajnik pelletowy

Podajnik służy do transportu paliwa z zasobnika do palnika pelletowego. Podajnik składa się z:

- stalowej rury z elastyczną żmijką
- giętkiej plastikowej rury podawczej
- motoreduktora

Mechanizm czyszczący

Kocioł wyposażony jest w mechanizm ze spiralami ślimakowymi umieszczonymi w rurowej części korpusu. Spirale powodują zwiększenie sprawności kotła poprzez zaburzenie przepływu spalin oraz utrzymanie w czystości powierzchni wymiany ciepła w kotle.

UWAGA !

Nie wolno demontować części mechanizmu czyszczącego. Może to powodować znaczący wzrost temperatury w górnej części kotła doprowadzając do jego uszkodzenia.

Zasobnik paliwa

W zasobniku znajduje się opał/paliwo potrzebne do automatycznego eksploataowania kotła. Stan napełnienia kontrolować należy co 24h. Nie należy dopuszczać do całkowitego opróżnienia zasobnika gdyż może to spowodować cofnięcie się dymu do zasobnika.

Popielnik

Znajduje się w dolnej części kotła. Nagromadzony popiół wyciągamy przez drzwiczki popielnika ilość i szybkość napełnienia komory popielnika zależy od jakości spalanego opału.

UWAGA !

Drzwiczki popielnika powinny być zawsze zamknięte. Otwierane są jedynie w okresie usuwania odpadów po procesie spalania

6. Sterownik

Kocioł Eko Silver III jest wyposażony w sterownik ST-978 T. Jest to urządzenie, dzięki któremu, można sterować pracą podajnika, nadmuchu i pomp. Posiada wbudowany moduł sterujący siłownikiem zaworu. Dodatkowo, urządzenie może współpracować z zaworami mieszającymi, regulatorem pokojowym, modułem GSM i ETHERNET. Sterownik posiada komplet czujników. Każdy sterownik należy ustawić indywidualnie dla własnych potrzeb, w zależności od stosowanego opału, oraz mocy kotła (instrukcja obsługi sterownika i DTR kotła). Za nieprawidłowe ustawienia sterownika przez klienta, firma STALMARK nie odpowiada i nie będzie ponosić żadnych kosztów z tego tytułu. W razie problemów należy skontaktować się z serwisantem firmy lub instalatorem.

UWAGA !

Tylko regulatory pokojowe dedykowane dla naszej firmy komunikują się ze sterownikami naszych kotłów.

7. Dane techniczne

MODEL KOTŁA	j.m.	EKO SILVER III					
Moc nominalna	kW	10	14	19	24	30	40
Zakres mocy	kW	3-10	4,2-14	5,7-19	7,2-24	9-30	12-40
Powierzchnia grzewcza	m ²	1,35	1,6	2	2,3	3,1	4,1
Pow. ogrzewanych pomieszczeń*	m ²	do 125	do 175	do 235	do 300	do 360	do 480
Max. dopuszczalne ciśnienie robocze	MPa	0,25					
Wymagany ciąg spalin	Pa	10-20					
Jednorazowy zasyp paliwa kosza	l	170/220/380	220/385	220/385	220/385	220/385	300/385
Pojemność wodna	l	56	65	89	96	125	148
Temp. wody na zasilaniu [min/max.]	°C	55/80					
Minimalna temperatura wody na powrocie	°C	55					
Masa kotła	kg	285	320	350	385	430	545
Okres spalania paliwa**	h	56	51	38	30	22	22
Wymiary otworu wysypowego paliwa	mm	325x315	425x315	425x315	425x315	425x315	425x315
Temperatura spalin na wylocie dla mocy nominalnej	°C	102	116	134	136	157	97
Temperatura spalin na wylocie dla mocy minimalnej	°C	60	73	88	94	102	75
Strumień masy spalin dla mocy nominalnej	kg/h	22	30	40	54	227,5	90
Strumień masy spalin dla mocy minimalnej	kg/h	8	12	17	20,5	90,7	40
Minimalna wysokość komina	m	5,5	6	6	6	6	8
Sprawność kotła	%	90,5	91,1	91,2	91,6	91,7	91,5
Wymiary czopucha	Ø/mm	160	180	180	180	180	180
Średnica zasilania i powrotu (mufy z gwintem wewnętrznym)	in	1"					
Zasilanie elektryczne	V/Hz/A	230/50/1,4					
Maksymalne zużycie energii przy rozruchu	W	455					
Średni pobór mocy kotła/pobór mocy w trybie czuwania	W	30/4	38/5	56/6	56/6	61/5	59/7
Emisja hałasu	dB	<75					

MODEL KOTŁA	j.m.	EKO SILVER III					
Moc nominalna	kW	10	14	19	24	30	40
Zakres mocy	kW	3-10	4,2-14	5,7-19	7,2-24	9-30	12-40
Powierzchnia grzewcza	m ²	1,35	1,6	2	2,3	3,1	4,1
Pow. ogrzewanych pomieszczeń*	m ²	do 125	do 175	do 235	do 300	do 360	do 480
Max. dopuszczalne ciśnienie robocze	MPa	0,25					
Wymagany ciąg spalin	Pa	10-20					
Jednorazowy zasyp paliwa kosza	l	170/220/380	220/385	220/385	220/385	220/385	300/385
Pojemność wodna	l	56	65	89	96	125	148
Klasa efektywności energetycznej	-	A+					
5 KLASA wg PN-EN 303:5-2021-09	-	✓					
ECO DESIGN	-	✓					

* podana powierzchnia dotyczy zapotrzebowania na moc grzewczą równą 80 W/m²

** przy ciągłej pracy znamionowej mocy cieplnej i wartości opałowej pelletu wynoszącej 18000 kJ/kg

Tab.1 Dane techniczne kotłów typu Eko Silver III

8. Usytuowanie kotła

Pomieszczenie w którym montujemy kocioł nie może być przeznaczone na stały oraz czasowy pobyt ludzi. W nowych budynkach minimalna wysokość pomieszczenia wynosi 2,2 m, a w istniejących 1,9 m. Kocioł należy ustawić na niepalnym podłożu. Jeżeli kocioł znajduje się w piwnicy zalecane jest ustawienie go na minimum 50 mm podmurówce. Regulowane nóżki umożliwiają dokładne wypoziomowanie kotła. Kocioł należy usytuować tak, aby zapewnić bezproblemową obsługę, czyszczenie i konserwację.

Wymagane odległości minimalne:

- od strony podajnika 1,0 m
- od ściany tylnej i bocznej 0,4 m
- przed kotłem min 1,5 m

Producent może odmówić przeprowadzenia czynności serwisowych w przypadku niezachowania wymaganych odległości minimalnych

UWAGA !

Pomieszczenie w którym znajduje się kocioł nie powinno być wilgotne ponieważ może prowadzić do korozji kotła oraz wilgnięcia pelletu i problemów z jego transportem i rozpalaniem.

9. Wentylacja

W kotłowniach o mocy do 25 kW, wentylacja nawiewna powinna odbywać się za pomocą niezamykanego otworu o powierzchni minimum 200 cm², natomiast wywiewna w formie kratki wywiewnej o minimalnym przekroju 14x14 cm. W kotłowniach o mocach od 25 - 2000 kW, powinien znajdować się kanał nawiewny o przekroju nie mniejszym niż 50% powierzchni przekroju komina, nie mniej jednak niż 20x20 cm. Otwór wylotowy powinien znajdować się na wysokości do 1 m nad poziomem podłogi. Kotłownia powinna posiadać również kanał wywiewny o przekroju nie mniejszym niż 25% powierzchni przekroju komina z otworem wlotowym pod sufitem kotłowni, wyprowadzony ponad dach i umieszczony, jeżeli to jest możliwe, obok komina. Przekrój poprzeczny tego kanału nie powinien być mniejszy niż 14x14 cm. Minimalne wymiary przekroju komina dymowego wynoszą 20x20 cm.

UWAGA !

Zabrania się stosowania w pomieszczeniu kotłowni mechanicznej wentylacji wyciągowej

10. Instalacja grzewcza - montaż kotła

Montażu kotła mogą dokonywać osoby z odpowiednimi uprawnieniami, które zapoznały się z dokumentacją techniczno-ruchową kotła. Obowiązkiem użytkownika jest dopilnować by montaż kotła odbywał się zgodnie z obowiązującymi przepisami. Firma montująca powinna wystawić gwarancję na wykonywane prace.

Klient powinien posiadać oświadczenie kominiarza odnośnie drożności i ciągu przewodu kominowego do którego podłączony będzie kocioł. Kocioł EKO SILVER III można montować w systemie otwartym (Rys. 2), czyli z naczyniem wyrównawczym. W przypadku zainstalowania kotła w systemie otwartym należy zabezpieczyć kocioł zgodnie z wymaganiami PN-91/B-02413, naczynie zbiorcze powinno mieć pojemność od 4% do 7% pojemności wodnej instalacji. Naczynie zbiorcze powinno znajdować się w niezamarzalnym pomieszczeniu w najwyższym punkcie instalacji. Możliwe jest zainstalowanie kotła w systemie zamkniętym pod warunkiem zainstalowania urządzenia do odprowadzania nadmiaru ciepła oraz nadmiernym wzrostem ciśnienia. Instalacja powinna być zabezpieczona zgodnie z PN-EN 12828 oraz PN-EN 303-5:2021-09. Naczynie zbiorcze systemu zamkniętego powinno być zainstalowane na powrocie kotła.

Producent zaleca montaż w instalacji:

- zaworu trójdrożnego lub czterodrożnego
- zaworów termostatycznych na grzejnikach

Montaż tych zaworów zalecany jest, ponieważ bezpośredni dopływ gorącej wody do instalacji może powodować zbyt wysoką temperaturę w pomieszczeniach. Producent wymaga montażu w instalacji zaworu bezpieczeństwa na zasilaniu oraz na powrocie (o max. ciśnieniu roboczym 1,5 bara) przed wszelkimi innymi zaworami. Kocioł należy wypoziomować i ustawić tak, aby połączenie pomiędzy króćcem spalinowym, a kanałem kominowym było jak najkrótsze, bezpieczne i wygodne przy obsłudze i konserwacji kotła. Przewód odprowadzający spaliny powinien zostać wyprowadzony do przyłącza kominowego rurą stalową (grubość min. 2 mm) z odpowiednią średnicą i min. 5% wzrostem do góry. Niedozwolone jest przyspawanie przewodu kominowego do króćca spalinowego kotła, oraz zabrania się redukcji średnicy czopucha. Producent nie udziela gwarancji na przewody kominowe. Wyposażenie kotła zawiera komplet czujników temperatury.

UWAGA !

Brak instalacji schładzającej oraz zaworów bezpieczeństwa skutkuje utratą gwarancji.

UWAGA !

Zabrania się montowania kotła do instalacji poprzez połączenia nierozłączne

UWAGA !

Wysoka sprawność kotła Eko Silver III przekłada się na niską temperaturę spalin i możliwość wystąpienia kondensatu w kominie. Producent zaleca montaż komina odpornego na pojawienie się kondensatu oraz zapewnienie ciągu kominowego od 15 do 25 Pa.

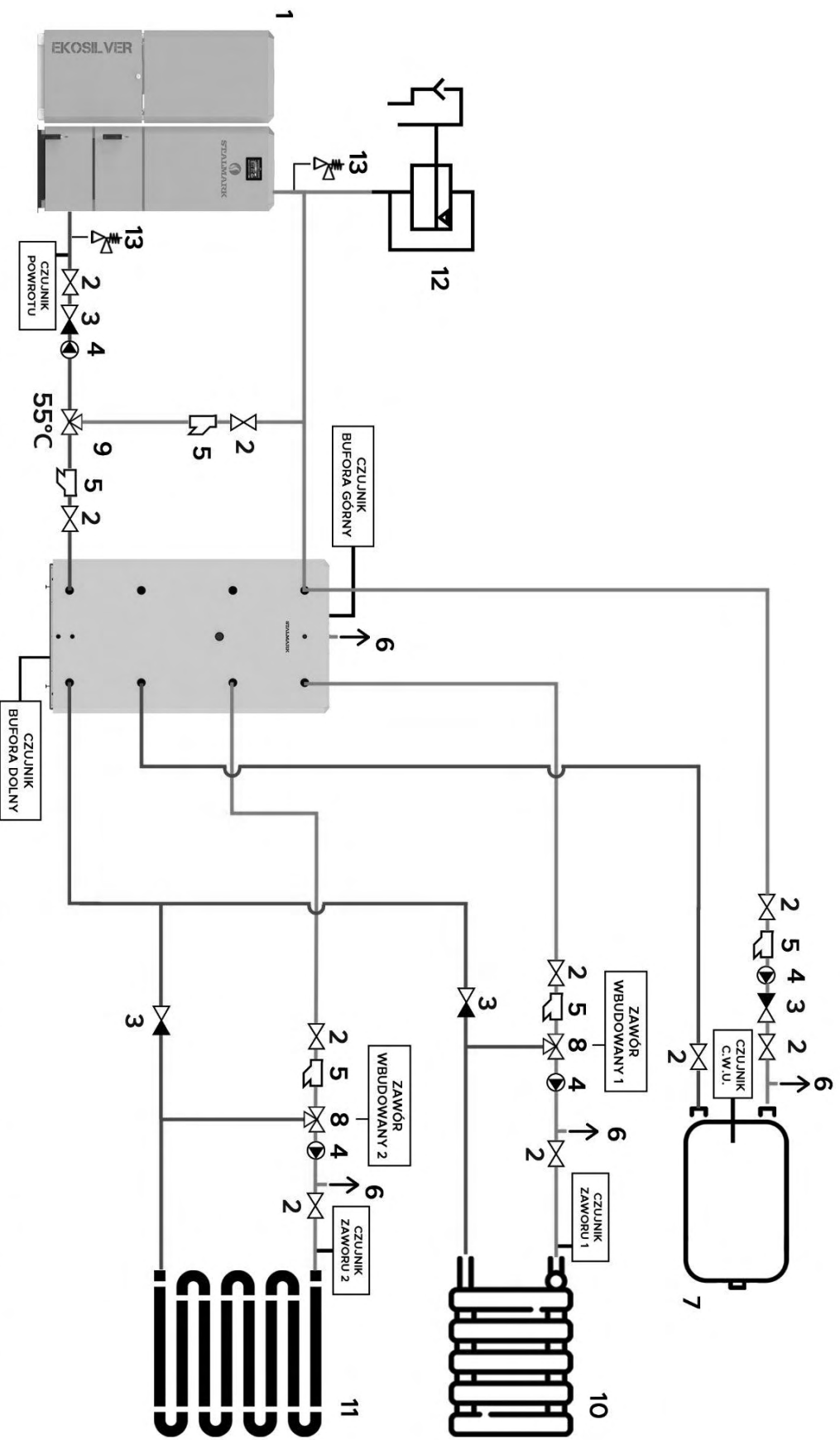
UWAGA !

Wymagana temperatura wody zasilającej instalację powyżej 60°C, wody powrotnej powyżej 55°C

UWAGA !

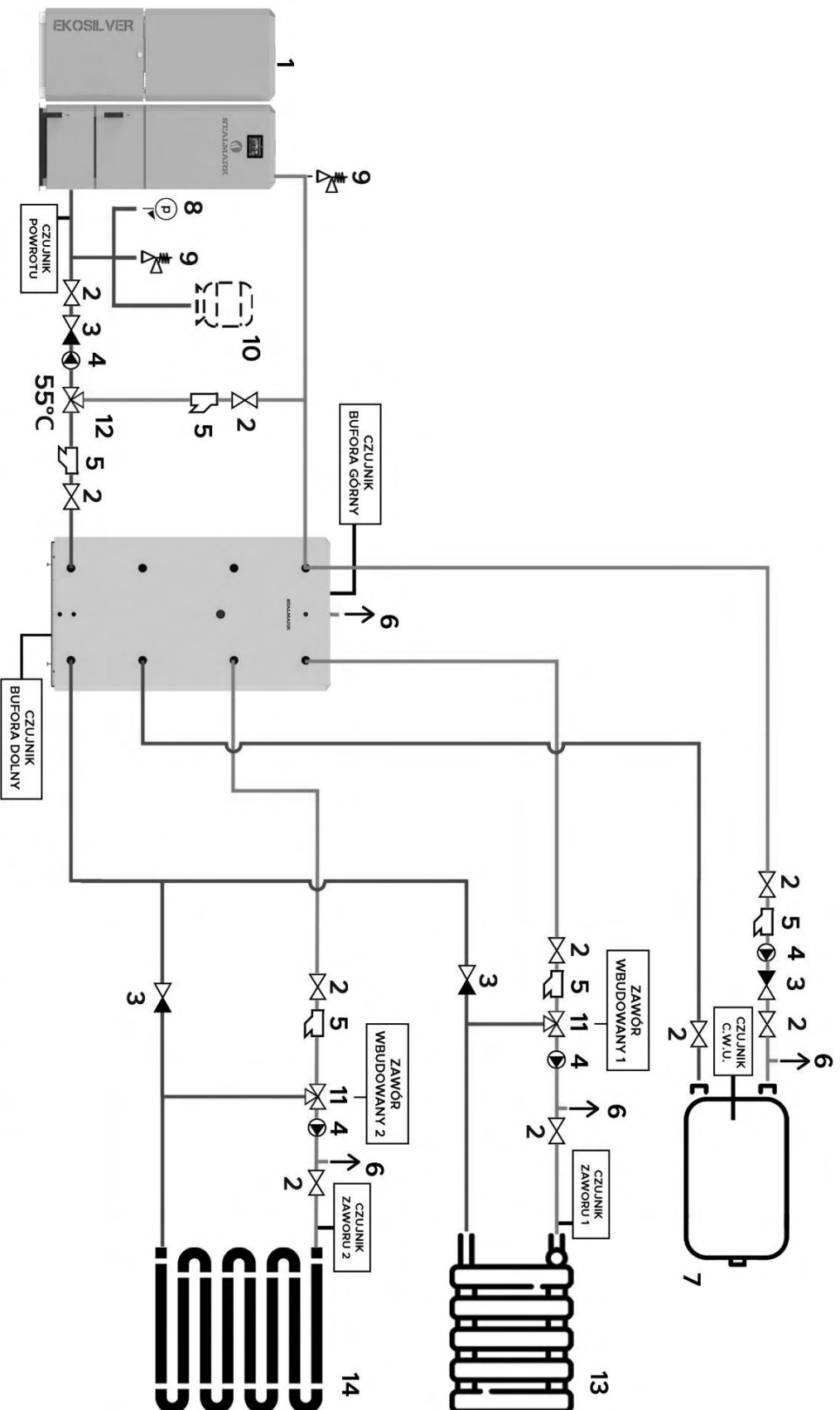
Producent kotła nie odpowiada za instalację i montaż kotła.

Układ otwarty z buforem i zaworem termostaticznym



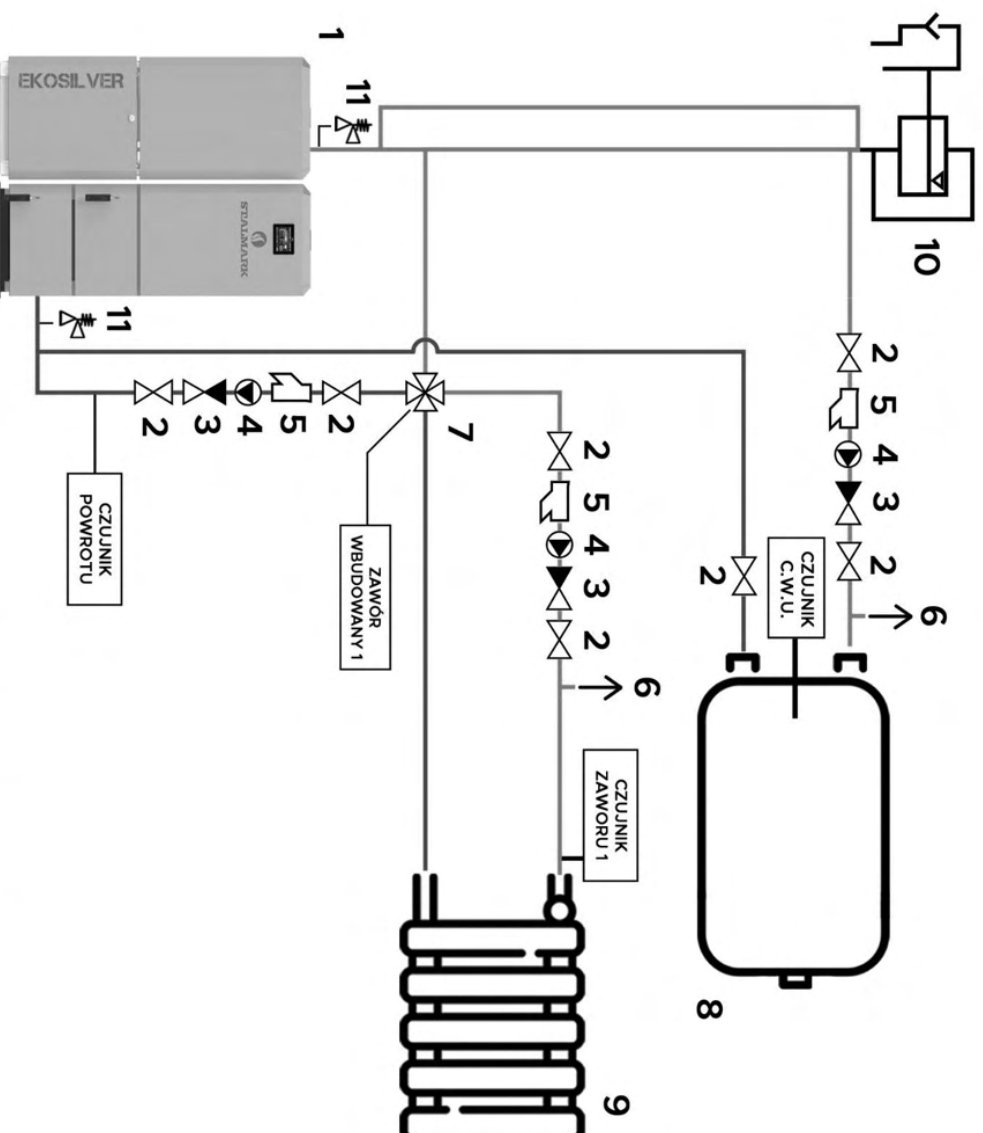
- 1**-Kocioł, **2**-Zawór kulowy, **3**-Zawór zwrotny, **4**-Pompa, **5**-Filtr, **6**-Odpowietrznik, **7**-Zasobnik C.W.U.
8-Zawór trójdrożny z słownikiem, **9**-Zawór termostaticzny 55°,
10-Instalacja emisji ciepła wysokotemperaturowa,
11-Instalacja emisji ciepła niskotemperaturowa, **12**-Naczynie przelewowe, **13**-Zawór bezpieczeństwa

Układ zamknięty z buforem i zaworem termostaticznym



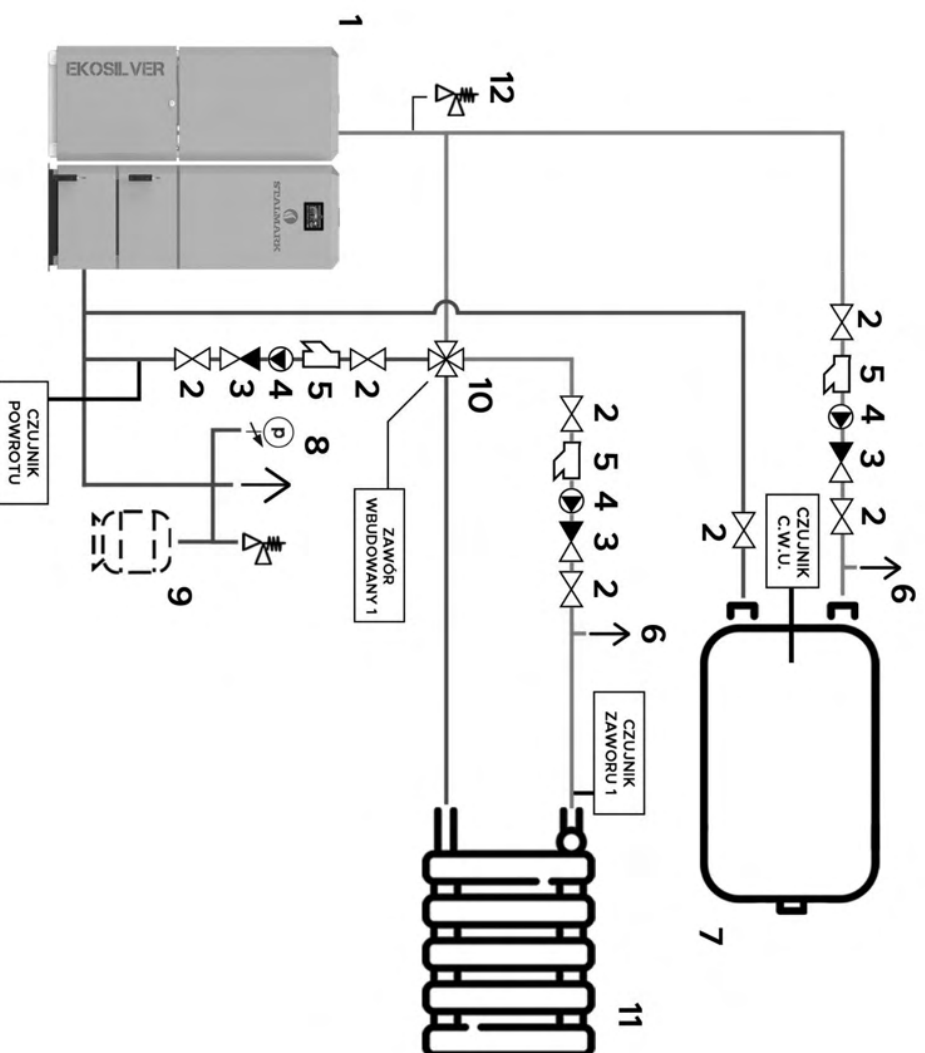
- 1-Kocioł, 2-Zawór kulowy, 3-Zawór zwrotny, 4-Pompa, 5-Filtr, 6-Odpowietrznik, 7-Zasobnik C.W.U.**
- 8-Manometr, 9-Zawór bezpieczeństwa, 10-Naczynie przeponowe,**
- 11-Zawór trójdrożny z siłownikiem, 12-Zawór termostacyjny 55°,**
- 13-Instalacja emisji ciepła wysokotemperaturowa,**
- 14-Instalacja emisji ciepła niskotemperaturowa,**

Układ otwarty z zaworem czterodrogowym



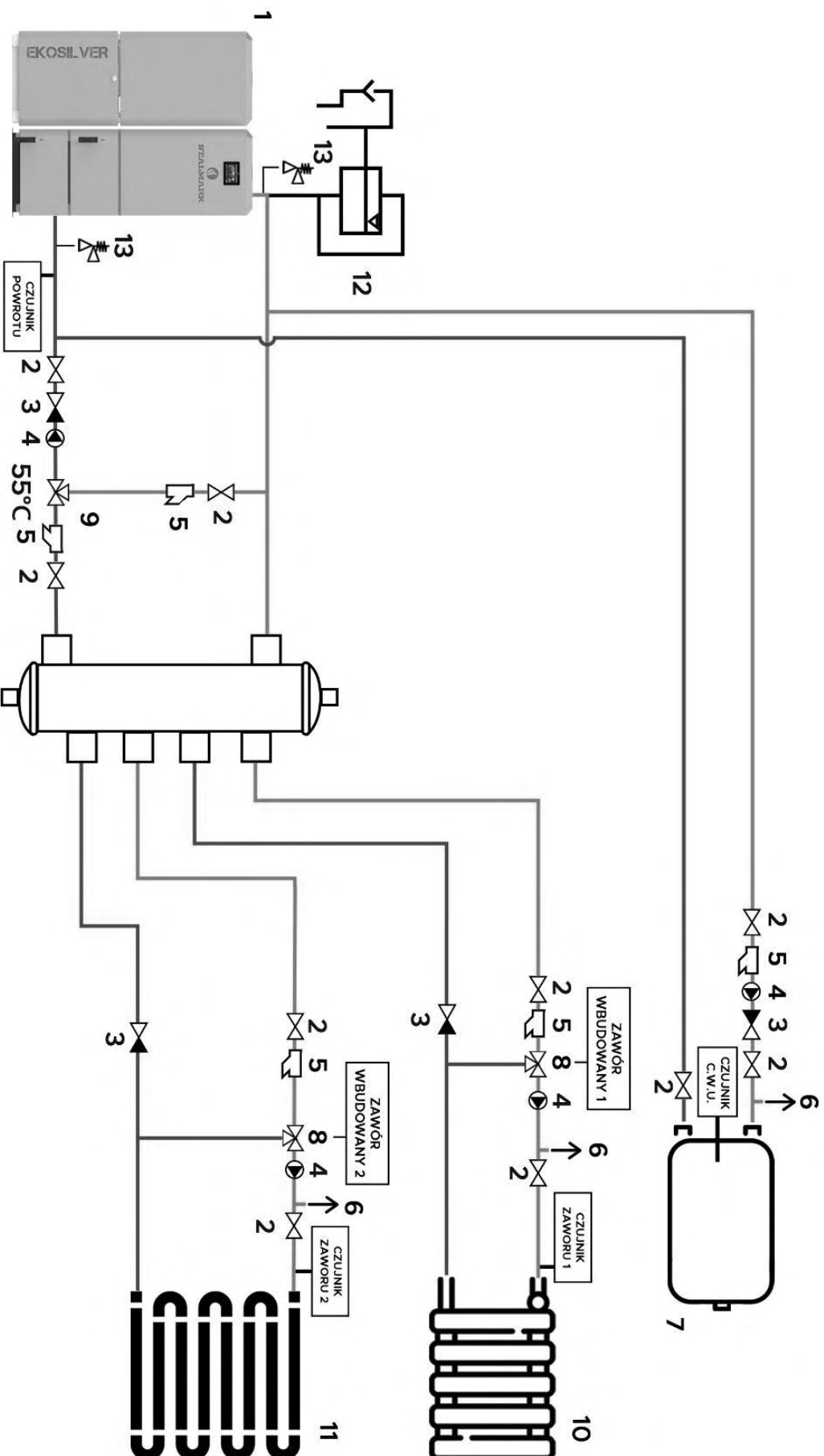
- 1-Kocioł, 2-Zawór kulowy, 3-Zawór zwrotny, 4-Pompa, 5-Filtr, 6-Odpowietrznik,
- 7-Zawór czterodrogowy z siłownikiem, 8-Zasobnik C.W.U.
- 9-Instalacja emisji ciepła wysokotemperaturowa, 10-Naczynie przelewowe,
- 11-Zawór bezpieczeństwa

Układ zamknięty z zaworem czterodrogowym



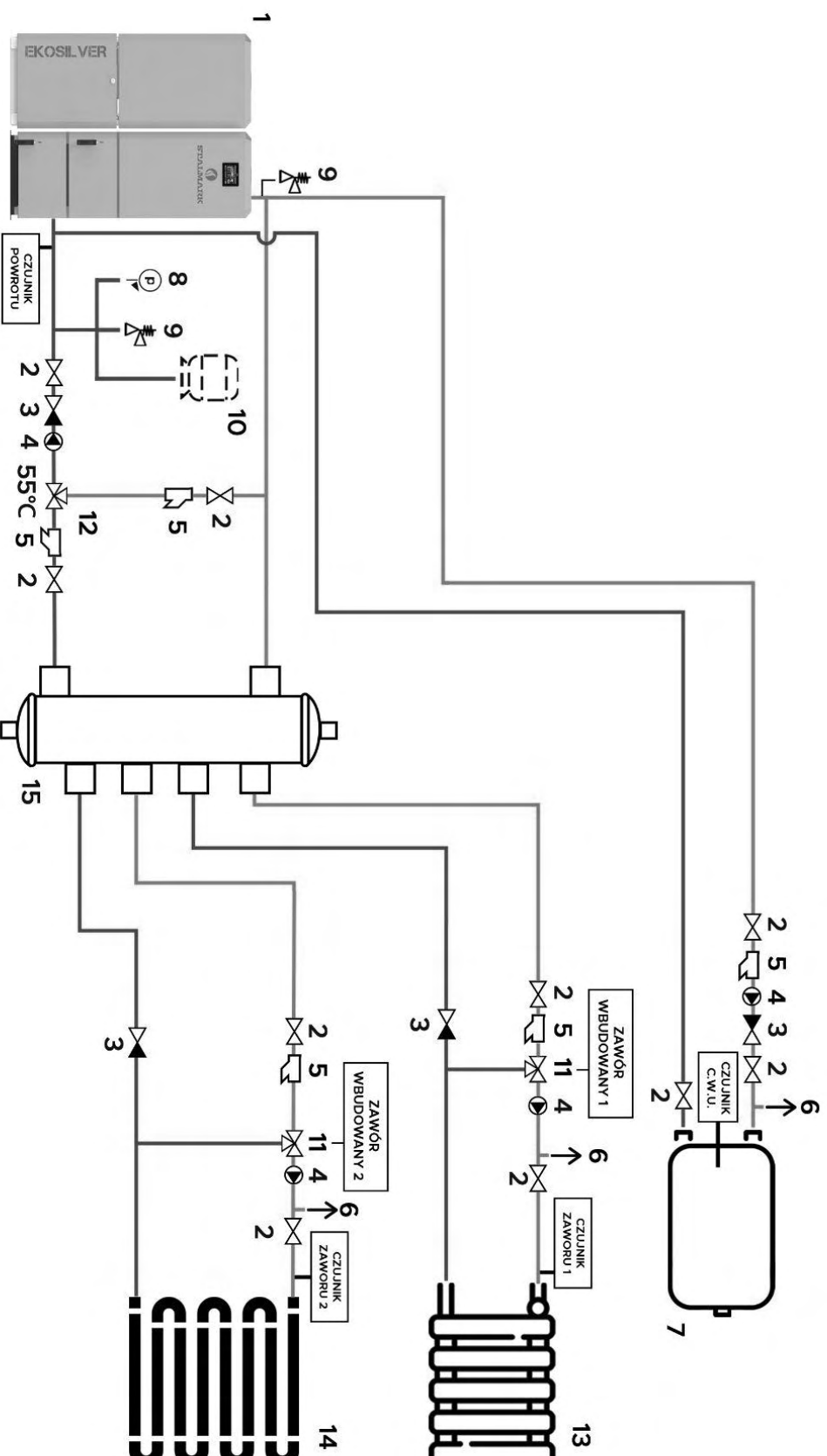
- 1-Kocioł, 2-Zawór kulowy, 3-Zawór zwrotny,
- 4-Pompa, 5-Filtr, 6-Odpowietrznik, 7-Zasobnik C.W.U.
- 8-Grupa bezpieczeństwa (Manometr, odpowietrznik, zawór bezpieczeństwa),
- 9-Naczyne przeponowe, 10-Zawór czterodrogowy z siłownikiem,
- 11-Instalacja emisji ciepła wysokotemperaturowa,
- 12-Zawór bezpieczeństwa

Układ otwarty ze sprzęgłem i zaworem termostaticznym



- 1**-Kocioł, **2**-Zawór kulowy, **3**-Zawór zwrotny, **4**-Pompa, **5**-Filtr, **6**-Odpowietrznik, **7**-Zasobnik C.W.U.
8-Zawór trójdrożny z siłownikiem, **9**-Zawór termostaticzny 55°, **10**-Instalacja emisji ciepła wysokotemperaturowa,
11-Instalacja emisji ciepła niskotemperaturowa, **12**-Naczynie przelewowe. **13**-Zawór bezpieczeństwa

Układ zamknięty ze sprzęgłem i zaworem termostaticznym



- 1-Kocioł, 2-Zawór kulowy, 3-Zawór zwrotny, 4-Pompa, 5-Filtr, 6-Odpowietrznik, 7-Zasobnik C.W.U.
 8-Manometr, 9-Zawór bezpieczeństwa, 10-Naczynie przeponowe,
 11-Zawór trójdrożny z słownikiem, 12-Zawór termostaticzny 55°, 13-Instalacja emisji ciepła wysokotemperaturowa,
 14-Instalacja emisji ciepła niskotemperaturowa, 15-Sprzęgło hydrauliczne

11. Kontrola przed rozruchem

UWAGA !

Przed przystąpieniem do uruchomienia kotła należy usunąć wszystkie folie ochronne znajdujące się na jego powierzchniach.

UWAGA !

Pierwsze uruchomienie może być przeprowadzone tylko przez osoby upoważnione, które wcześniej zapoznały się z DTR kotła. Przed każdym uruchomieniem kotła, należy sprawdzić następujące rzeczy:

- stan wody w kotle i instalacji grzewczej
- stan przyłączy i zabezpieczeń elektrycznych
- zabrudzenie popielnika, paleniska, kanałów spalinowych, komina
- drożność zaworu bezpieczeństwa

UWAGA !

Napełnianie opałem, czyszczenie kotła, opróżnianie popielnika może nastąpić tylko przy wygaszonym kotle, sterownik powinien wyświetlać "stan " wygaszony

12. Rozpalanie dla paleniska z podajnikiem automatycznym

UWAGA!

Przy mokrym paliwie może wystąpić problem z automatycznym rozpalaniem i transportem paliwa (przez podajniki ślimakowe)

UWAGA!

Wszystkie czynności przy kotle należy wykonywać w rękawicach żaroodpornych. Należy zachować ostrożność.

UWAGA!

Wstępne wypalenie kotła po którym osiąga wymagane parametry następuje po okresie 48h.

1. Zasobnik wypełnić opałem
2. Włączyć sterownik
3. W przypadku pierwszego rozpalania włączyć opcję „rozpalanie” oraz kierować się wskazówkami wyświetlanymi na ekranie sterownika
4. W przypadku kolejnych rozpaleń upewnić się czy opał jest w zasobniku oraz rurze podajnika, włączyć opcję „rozpalanie” oraz kierować się wskazówkami wyświetlanymi na ekranie sterownika.

UWAGA!

Przed każdym rozpaleniem sprawdzić czy ruszt w palniku pelletowym jest pusty. Przed włączeniem funkcji „ROZPALANIE” nie może się na nim znajdować pellet.

UWAGA!

Zakazuje się rozpalania kotła używając funkcji „PRACA RĘCZNA”. Grozi to uszkodzeniem kotła oraz utratą gwarancji.

13. Praca kotła w szczególnych warunkach

Przy niekorzystnych warunkach dla ciągu kominowego lub niekorzystnych warunkach pogodowych trzeba upewnić się czy komin jest drożny, czy nie jest podłączone do niego inne urządzenie oraz czy przekrój i wysokość komina są odpowiednie. Należy zapewnić odpowiednie warunki wentylacyjne w kotłowni. W przypadku planowania dłuższego przestoju kotła, w sezonie zimowym, kiedy temperatura spadnie poniżej 0°C, należy spuścić całą wodę z instalacji CO i kotła. W przeciwnym razie woda w instalacji zamrze, a to może spowodować rozszczelnienie lub rozerwanie rur, kotła, lub grzejników za co producent nie odpowiada.

UWAGA!

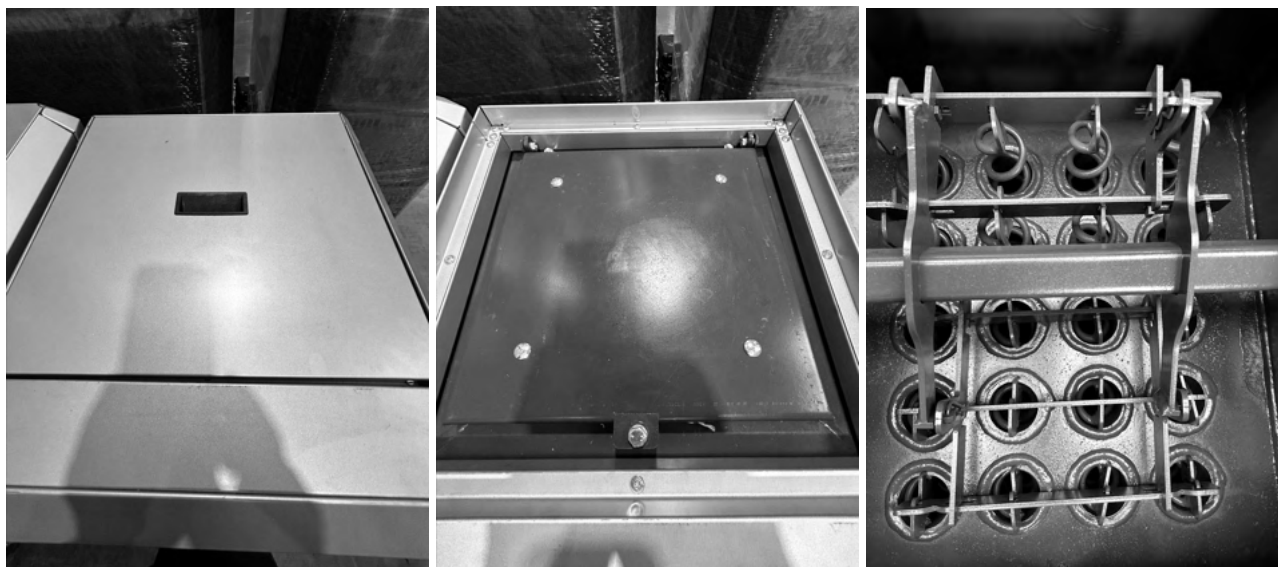
W razie silnych wyładowań atmosferycznych należy wygasić kocioł, a następnie wyłączyć kocioł z zasilania.

14. Uzupelnianie paliwa i czyszczenie kotła

Zasobnik powinien być napełniany co 1-3 dni w zależności od zużycia opału. Stan wypełnienia zasobnika należy kontrolować min. co 24h. Kiedy popielnik zapełni się popiołem, należy go opróżnić.

Czyszczenie kotła można przeprowadzić po wygaszeniu kotła (stan na sterowniku WYGASZONY) i odłączeniu sterownika od prądu. W dalszej kolejności należy zapewnić dobry przepływ powietrza w kotłowni. Wszelkie prace przeprowadzamy w ubraniu ochronnym .

Czyszczenie kanałów spalinowych trzeba przeprowadzać regularnie w zależności od stopnia zanieczyszczenia, nie rzadziej niż raz na trzy miesiące .w tym celu należy odkręcić górną klapę kotła i dokładnie oczyścić wymiennik , jeżeli jest taka potrzeba można zdemontować spirale czyszczące płomieniówki które są zamontowane na ciągnach za pomocą zawleczek do czyszczenia płomieniówek można użyć szczotki drucianej.



Czyszczenie komina powinno odbywać się przynajmniej co kwartał przez osobę uprawnioną. W przypadku niedrożności przewodu kominowego należy się skontaktować z serwisem kominiarskim.

Podczas czyszczenia kotła należy sprawdzić wizualnie stan i szczelność uszczelek palnika pelletowego, rury giętkiej czy nie są popękane oraz sznura drzwiczek czy przylega do ramki kotła jeżeli zaistnieje potrzeba można przeprowadzić regulację na zawiasach.

Przynajmniej raz w miesiącu opróżnić wyczystkę palnika.



Przynajmniej raz w miesiącu opróżnić zasobnik pelletu i wyczyścić go z pyłu zasuwa spustu paliwa znajduje się na spodzie kosza pod podajnikiem jest zabezpieczona zawleczką.



15. Dłuższe przestoje kotła

Przed dłuższym postojem (ponad tydzień, np w okresie letnim), należy wygasić kocioł (stan wygaszony) usunąć pozostały opał ze zbiornika , oraz popiół, a kocioł należy dokładnie wyczyścić skrobakiem (łącznie z pozostałościami w palenisku i kanałach spalinowych). Należy zapewnić również dobry dostęp powietrza (aby przewietrzyć kocioł) i zabezpieczyć go przed osadzaniem się wilgoci pozostawić otwarte drzwiczki do popielnika. Sterownik należy wypiąć z sieci.

Przynajmniej raz w roku należy wykonać przegląd palnika.

16. Konserwacja

Konserwacji kotła dokonujemy przy przestojach dłuższych niż 1 tydzień.

1. Opróżnić zasobnik i podajnik z opału.
2. Dokładnie wyczyścić skrobakiem wymiennik i palenisko.

17. Plan postępowania na wypadek zapalenia się sadzy w przewodzie kominowym

W przypadku zapalenia się sadzy w przewodzie kominowym niezwłocznie powiadom straż pożarną. Należy ostrzec osoby przebywające w pomieszczeniach budynku, przygotować do natychmiastowej ewakuacji. Należy zablokować wszystkie otwory nawiewowe do pieca. Podczas oczekiwania na straż pożarną należy obserwować (w miarę możliwości) czy ogień nie rozprzestrzenił się na przedmioty palne od żaru, iskier czy przegrzanej rury kominowej.

18. Awarie w pracy kotła

W celu zapewnienia maksymalnie bezpiecznej i bezawaryjnej pracy regulator posiada szereg zabezpieczeń. W przypadku alarmu załącza się sygnał dźwiękowy i na wyświetlaczu pojawia się odpowiedni komunikat. Aby sterownik powrócił do pracy należy wcisnąć przycisk MENU. W przypadku alarmu Temperatura C.O. za wysoka trzeba chwilę odczekać, aby temperatura obniżyła się poniżej alarmowej.

19. Utylizacja

W celu utylizacji zużyte urządzenie należy oddać do jednostki utylizacyjnej. Należy postępować zgodnie z obowiązującymi przepisami dotyczącymi odpadów. Konstrukcja kotła wykonana jest ze stali którą należy złomować. Pozostałe materiały oddać do punktu zbiórki odpadów.

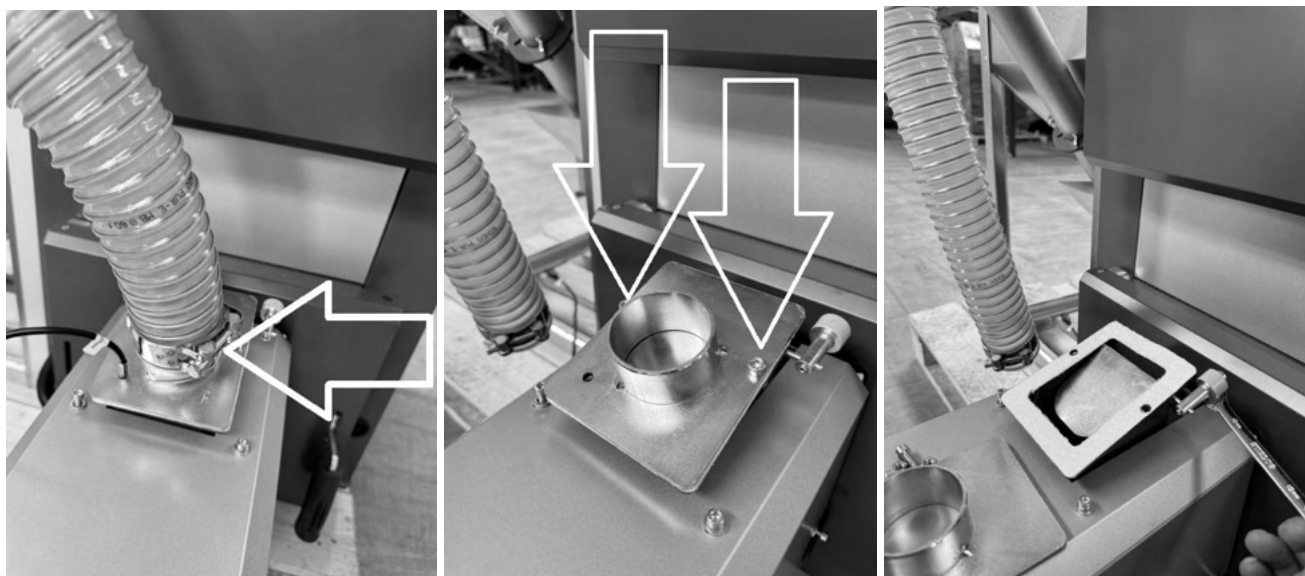
20. Usuwanie usterek

Awarie i problemy	Przyczyna	Rozwiązanie
Alarm: Nieudane rozpalanie, Zanika ognia w rozpalaniu, Zanik ognia w pracy	<ul style="list-style-type: none"> - brak opału na ruszcie - niedrożność otworów: rusztu palnika, zapalarki, czujnika ognia - zabrudzenia czujnika ognia - opał niezgodny z parametrami podanymi w dtr kotła (opał wilgotny, złej jakości) 	<ul style="list-style-type: none"> - sprawdzić drożność łącznika pomiędzy podajnikami, jeżeli jest w nim pellet, usunąć go - sprawdzić podajnik zewnętrzny w pracy ręcznej, jeżeli nie podaje, wyczyścić podajnik i wyciągnąć ślimacznice - sprawdzić podajnik wewnętrzny w pracy ręcznej, jeżeli nie podaje wyczyścić podajnik - udrożnić otwory: rusztu palnika, zapalarki, czujnika ognia - oczyścić czujnik ognia - zastosować opał zgodny z parametrami podanymi w dtr kotła
Alarm: Nieudane czyszczenie	<ul style="list-style-type: none"> - zablokowany mechanizm czyszczący - brak lub złe połączenie mechanizmu czyszczącego ze sterownikiem 	<ul style="list-style-type: none"> - wyciągnąć spirale, wyczyścić spirale oraz wymiennik - sprawdzić wtyczkę umiejscowioną za zaślepką pod wylotem spalin
Alarm: Kocioł nie uruchamia się	<ul style="list-style-type: none"> - wypięta wtyczka od zasilania - uszkodzone bezpieczniki 	<ul style="list-style-type: none"> - wpiąć wtyczkę do zasilania - wymienić bezpieczniki
Alarm: Temperatura C.O. za wysoka	<ul style="list-style-type: none"> - zapowietrzona instalacja grzewcza - zbyt małe obciążenie kotła - ustawiona zbyt wysoka temperatura C.O. 	<ul style="list-style-type: none"> - sprawdzić stan napełnienia wody w instalacji i odpowietrzenie - zwiększyć odbiór ciepła - ustawić temperaturę C.O. niższą niż 75 °C
Brak wody w kotle i instalacji	<ul style="list-style-type: none"> - nieszczelna instalacja 	<ul style="list-style-type: none"> - awaryjnie wysunąć żar z kotła i włączyć wygaszanie
Zapalenie się sadzy w kominie	<ul style="list-style-type: none"> - brak obsługi i przeglądów firmy kominarskiej 	<ul style="list-style-type: none"> - zawiadomić straż pożarną
Niespalone paliwo w popielniku	<ul style="list-style-type: none"> - za krótki czas przerwy podajnika - zła jakość opału - zbyt wysoki nadmuch 	<ul style="list-style-type: none"> - zwiększyć przerwę podajnika - sprawdzić jakość opału - wyjąć i wyczyścić ruszt - zmniejszyć siłę nadmuchu
Sterownik nic nie wyświetla	<ul style="list-style-type: none"> - brak dopływu prądu - awaria zabezpieczenia prądowego sterownika 	<ul style="list-style-type: none"> - sprawdzić bezpieczniki dla pomieszczenia - wymienić bezpiecznik (6,3A) w sterowniku, a w razie powtarzania się awarii powiadomić serwis

Dym wydobywający się z drzwiczek lub z połączeń palnika	<ul style="list-style-type: none"> - kocioł jest przepełniony popiołem, półki wymiennika są zatkane, lub zbyt słaby ciąg kominowy - sznur uszczelniający drzwiczki jest wypalony, uszczelka palnika jest uszkodzona lub zbyt słabe dokręcenie palnika lub rury giętkiej 	<ul style="list-style-type: none"> - wyczyścić kocioł, palnik i przewody kominowe - wymienić sznur drzwiczek (nie podlega gwarancji) - sprawdzić docisk drzwiczek - wymienić uszczelkę palnika
Głośna praca dmuchawy	<ul style="list-style-type: none"> - wirnik napędzający jest brudny - awaria lub zużycie łożyska dmuchawy 	<ul style="list-style-type: none"> - zdemontować dmuchawę i wyczyścić wirnik - zawiadomić serwis
Brak transportu paliwa	<ul style="list-style-type: none"> - uszkodzony silnik lub kondensator silnika - brak opału w zasobniku - uszkodzona przekładnia - zapchana rura stalowa podajnika głównego 	<ul style="list-style-type: none"> - zawiadomić serwis - uzupełnić paliwo - wyciągnąć motoreduktor z rury i sprawdzić go w pracy ręcznej - wyczyścić rurę stalową podajnika głównego
Spalona lub stopiona elastyczna rura podajnika	<ul style="list-style-type: none"> - niewłaściwy ciąg kominowy - niewłaściwa wentylacja nawiewna kotłowni (zbyt mały dopływ powietrza) - zbyt duża ilość opału w palniku 	<ul style="list-style-type: none"> - wyczyścić przewód kominowego - udrożnić wentylację nawiewną - zmniejszyć ilość podawanego paliwa - zwiększyć czas przerwy podawania paliwa

Przy awariach, w których występują trudności z ich usunięciem, należy zawiadomić producenta lub instalatora, który montował kocioł.

Producent kotła nie odpowiada za instalację i montaż kotła.
Czyszczenie rury elastycznej oraz przepustnicy pelletu.



Karta gwarancyjna

1. Producent udziela gwarancji na kocioł grzewczy typu EKO SILVER III od daty sprzedaży na okres:
 - 60 miesięcy na szczelność wodną wymiennika,
 - 24 miesiące na osprzęt elektromechaniczny (palnik pelletowy, podajnik paliwa, sterownik) oraz zasobnik paliwa
 - 12 miesięcy na głowice palnika
 - 12 miesięcy na zapalarkę palnika
2. Producent zapewnia bezpłatną naprawę w terminie 14 dni od daty zgłoszenia usterki powstałej na skutek wadliwych części lub złego wykonania i nie odpowiada za przerwę w ogrzewaniu i straty poniesione awarią kotła.
3. Naprawy przez osoby nieupoważnione spowodują utratę gwarancji całego osprzętu kotła.
4. Wszystkie uszkodzenia i awarie powstałe na skutek :
 - niewłaściwego przechowywania, montażu w wilgotnej kotłowni, braku wentylacji nawiewnej oraz wywiewnej i nie konserwowania środkami zapobiegającymi korozji
 - nie czyszczenia kotła wg instrukcji
 - przekroczenia temperatury maksymalnej 95°C , oraz pracy kotła poniżej temperatury minimalnej poniżej 55°C
 - niewłaściwego transportu, uszkodzeń mechanicznych
 - wyładowań atmosferycznych i braku uziemienia w instalacji elektrycznej
 - innych przyczyn nie spowodowanych z winy producenta zostaną usunięte na koszt użytkownika.
- 5 Gwarancji nie podlegają :
 - powierzchnie lakierowane i powierzchnie ocynkowane, zawiasy, sznur uszczelniający, skrzynka popielnika, płyty ceramiczne komory paleniskowej, zawirowywacze spalin, uszczelki zasobnika.
6. Karta gwarancyjna bez daty sprzedaży, dokumentu zakupu, pieczęci i podpisu sprzedawcy jest nieważna. W przypadku nieuiszczenia opłaty producent może cofnąć gwarancję na produkt.
7. W przypadku stwierdzenia niesłusznej reklamacji, koszt naprawy oraz delegacji pracowników pokrywa reklamujący.
8. Gwarancja obejmuje kotły sprzedane i zamontowane na terenie RP.
9. Usługi serwisowe będą wykonywane tylko za wcześniejszym przesłaniem kopii karty i dowodu zakupu.
10. Niestosowanie się do DTR skutkuje utratą gwarancji.
11. Producent zaleca przeprowadzanie corocznych przeglądów kotła (odpłatne).
12. Producent nie odpowiada za szkody powstałe na skutek naprawy kotła.

Uwaga! Przed kontaktem z serwisem prosimy o przygotowanie nr fabryczny kotła, dowód zakupu i kartę gwarancyjną

moc kotła.....

rok produkcji.....

numer fabryczny.....

.....
podpis i pieczęć producenta

.....
podpis Kontrolera Jakości

.....
podpis i pieczęć sprzedawcy

.....
data sprzedaży

Przebieg napraw gwarancyjnych

Data zgłoszenia	Data wykonania naprawy	Szczegóły naprawy	Podpis i pieczęć serwisanta

Uwagi:

.....

.....

.....

Dane klienta:

.....

.....



STALMARK

SERWIS

Tel. +48 33 476 13 26
serwis@stalmark.pl

TECH STEROWNIKI

SERWIS

Tel. +48 33 875 93 80
serwis@techsterowniki.pl

STALMARK SP. Z O. O. SPÓŁKA KOMANDYTOWA
UL. KRAKOWSKA 140B, 34-120 ANDRYCHÓW
TEL. +48 33 476 13 26 BIURO@STALMARK.PL

STALMARK.PL

Firma Stalmark zastrzega sobie prawo do wprowadzania bez uprzedzenia zmian parametrów technicznych, wyposażenia oraz specyfikacji technicznych. Firma Stalmark nie ponosi odpowiedzialności za błędy w druku.
Wersja dokumentacji ver8.