

Galmet[®]
tworzymy rzeczy mądre

Instrukcja instalacji i konserwacji

Pompa ciepła powietrze-woda

Airmax³ współpracująca z modułem
wewnętrznym Gbox/Onebox

Model:

5GT (nr kat. 09-270510)

7GT (nr kat. 09-270710)

12GT (nr kat. 09-271230)

⚠ Prosimy o uważne przeczytanie instrukcji przed rozpoczęciem wykonania instalacji i użytkowaniem produktu.

Spis treści

1. Wstęp	4
2. Bezpieczeństwo	4
2.1. Ostrzeżenia i wskazówki bezpieczeństwa	4
2.2. Czynnik chłodniczy	5
2.3. Kwalifikacje instalatora	5
2.4. Przepisy i normy	6
3. Dokumentacja	6
3.1. Zastosowanie instrukcji	6
3.2. Obowiązki instalatora w zakresie dokumentacji	6
4. Opis systemu z pompą ciepła powietrze-woda	6
4.1. Elementy systemu z pompą ciepła powietrze-woda	6
4.2. Zestawy z pompą ciepła Airmax ³ , wymagane wyposażenie	7
4.3. Zasada działania powietrznej pompy ciepła	8
4.4. Opis techniczny pompy ciepła Airmax ³	8
4.5. Parametry techniczne pompy ciepła Airmax ³	9
4.6. Praca sterownika	11
4.7. Zestawy z modułem hydraulicznym Gbox	12
4.8. Zestawy z szafą hydrauliczną Onebox	13
4.9. Obszar pracy urządzenia	14
4.10. Charakterystyki pompy ciepła Airmax ³	15
4.11. Regulacja pogodowa, termostat pokojowy	20
4.12. Pompa obiegowa jednostki zewnętrznej pompy ciepła	20
5. Zastosowane zabezpieczenia w urządzeniu	22
5.1. Presostat wysokiego ciśnienia	22
5.2. Ochrona przed niskim ciśnieniem (przetwornik ciśnienia)	22
5.3. Czujnik przepływu	22
5.4. Dodatkowe zabezpieczenia w oprogramowaniu	23
5.4.1. Maksymalna i minimalna temperatura powrotu z instalacji	23
5.4.2. Minimalna i maksymalna temperatura powietrza	23
5.4.3. Maksymalna temperatura gorącego gazu	23
5.4.4. Blokada wentylatora	23
5.4.5. Koperta pracy	23
5.4.6. Alarmy zaworu rozprężnego	23
5.4.7. Błąd VSS (błąd inwertera)	23
5.4.8. Alarm wysokiego przegrzania	23
5.4.9. Alarm niskiego przegrzania	23
5.4.10. Utrata czynnika chłodniczego	24
5.4.11. Alarm sprężarki	24
6. Opis produktu	24
6.1. Oznakowanie CE	24
6.2. Dane zawarte na tabliczce znamionowej	24
6.3. Etykieta energetyczna	25
7. Budowa produktu	26
7.1. Wygląd ogólny pompy ciepła Airmax ³	26
7.2. Wymiary jednostki zewnętrznej pompy ciepła Airmax ³	27
7.2.1. Wymiary modelu Airmax ³ 5-7GT	27
7.2.2. Wymiary modelu Airmax ³ 12GT	28
7.3. Schemat obiegu chłodniczego czynnika roboczego pompy ciepła	30
7.4. Budowa wewnętrzna pompy ciepła Airmax ³	31
7.5. Widok ogólny modułu hydraulicznego Gbox	33
7.6. Wymiary modułu hydraulicznego Gbox	34
7.7. Budowa wewnętrzna modułu hydraulicznego Gbox	35
7.8. Widok ogólny szafy hydraulicznej Onebox	35
7.9. Wymiary szafy hydraulicznej Onebox	36
7.10. Budowa wewnętrzna szafy hydraulicznej Onebox	37
8. Montaż	39
8.1. Informacje wstępne	39
8.1.1. Zakres dostawy	39
8.1.2. Transport, przeniesienie urządzenia	39
8.2. Informacje montażowe dla jednostki zewnętrznej pompy ciepła Airmax ³	40
8.2.1. Miejsce montażu pompy ciepła - minimalne odległości serwisowe	40
8.2.2. Strefa ochronna	41
8.2.3. Przygotowanie miejsca montażu pompy ciepła - jednostki zewnętrznej	42
8.2.4. Odprowadzenie skroplin z pompy ciepła	44
8.2.5. Ustawienie pompy ciepła w miejscu montażu	45
8.3. Informacje montażowe jednostki wewnętrznej; modułu hydraulicznego Gbox, szafy hydraulicznej Onebox	47
8.3.1. Miejsce montażu modułu hydraulicznego Gbox (jednostki wewnętrznej) - minimalne odległości serwisowe	47
8.3.2. Miejsce montażu szafy hydraulicznej Onebox (jednostki wewnętrznej) - minimalne odległości serwisowe	50
8.4. Demontaż części obudowy pompy ciepła, czynności montażowo-serwisowe	52
8.4.1. Demontaż ścianki przedniej pompy ciepła	52

8.4.2. Demontaż pokrywy górnej pompy ciepła.....	53
8.4.3. Demontaż pokrywy komory inwertera.....	55
8.5. Demontaż obudowy modułu hydraulicznego Gbox, czynności montażowo-serwisowe.....	55
8.5.1. Demontaż obudowy Gbox.....	55
8.5.2. Demontaż panelu sterownika z Gbox.....	56
8.6. Demontaż części obudowy szafy hydraulicznej Onebox, czynności montażowo-serwisowe.....	57
8.6.1. Demontaż przedniej części obudowy Onebox.....	57
8.6.2. Demontaż bocznych części obudowy Onebox.....	57
8.6.3. Demontaż dolnej części obudowy Onebox.....	58
8.6.4. Demontaż panelu sterownika z Onebox.....	59
9. Podłączenie hydrauliczne pompy ciepła.....	60
9.1. Informacje wstępne do podłączenia hydraulicznego.....	60
9.2. Poglądowy schemat hydrauliczny układu z pompą ciepła Airmax ³	62
9.3. Podłączenie hydrauliczne jednostki zewnętrznej pompy ciepła Airmax ³	62
9.4. Podłączenie hydrauliczne modułu wewnętrznego Gbox.....	63
9.5. Podłączenie hydrauliczne Onebox.....	64
9.6. Rury przyłączeniowe.....	65
9.7. Rodzaj podłączenia hydraulicznego.....	67
9.7.1. Podłączenie bezpośrednie (glikol lub woda), zabezpieczenie przeciw zamarzaniu.....	67
9.7.2. Podłączenie pośrednie (glikol).....	67
9.8. Wybór wariantu sterowania w sterowniku pompy ciepła, obsługiwane obiegi.....	69
9.9. Przygotowanie do pracy układu hydraulicznego pompy ciepła.....	70
9.9.1. Informacje ogólne - przygotowanie, podłączenie i napełnienie układu hydraulicznego pompy ciepła.....	70
10. Podłączenie elektryczne.....	73
10.1. Zasady bezpieczeństwa.....	73
10.2. Wymagania zasilania z sieci elektroenergetycznej.....	73
10.3. Schematy instalacji elektrycznej pompy ciepła.....	73
10.4. Podłączenie zasilania elektrycznego jednostki zewnętrznej pompy ciepła.....	78
10.5. Instalacja elektryczna modułu wewnętrznego Gbox/Onebox (budowa).....	78
10.6. Podłączenie zasilania elektrycznego modułu wewnętrznego (Gbox/Onebox).....	80
10.7. Przewód komunikacyjny pomiędzy jednostką zewnętrzną, a wewnętrzną.....	81
10.8. Podłączenie elementów dodatkowych.....	81
10.8.1. Podłączenie pompy obiegowej za wymiennikiem płytowym.....	82
10.8.2. Podłączenie pompy obiegowej obiegu 1.....	83
10.8.3. Podłączenie pompy obiegowej obiegu 2.....	83
10.8.4. Podłączenie zaworu mieszającego 1 (obiegu 1).....	83
10.8.5. Podłączenie zaworu mieszającego 2 (obiegu 2).....	84
10.8.6. Podłączenie pompy cyrkulacyjnej c.w.u.....	84
10.8.7. Podłączenie grzałki zbiornika c.w.u. (wersja z Gbox).....	84
10.8.8. Podłączenie zasilania elektrycznego grzałki zbiornika c.w.u. (wersja z Onebox).....	85
10.8.9. Podłączenie dodatkowej grzałki rury odprowadzającej skropliny.....	85
10.8.10. Podłączenie UPS (zabezpieczenie przeciwzamrożeniowe).....	85
10.9. Czujniki temperatury.....	87
10.9.1. Czujniki regulatora ST-521 -związane z obsługą obiegów hydraulicznych i czujniki zewnętrzny.....	87
10.9.2. Czujniki związane z obiegiem chłodniczym i hydraulicznym pompy ciepła.....	88
10.10. Podłączenie bezprzewodowego czujnika pokojowego.....	88
10.11. Podłączenie modułu internetowego WiFi RS / Sinum / Sinum Lite.....	88
10.11.1. WiFi RS.....	88
10.11.2. Centrala Sinum.....	89
10.11.3. Centrala Sinum Lite.....	89
11. Uruchomienie.....	91
11.1. Włączenie zasilania.....	91
11.2. Włączenie regulatora.....	91
11.3. Pierwsze uruchomienie.....	91
12. Ustawienia parametrów.....	91
12.1. Temperatura zadana.....	91
12.2. Krzywa grzewcza.....	91
12.3. Termostat.....	92
12.4. Harmonogram.....	92
12.5. Przekazanie urządzenia użytkownikowi.....	92
12.6. Komunikaty błędów.....	93
13. Przeglądy i konserwacja.....	94
13.1. Przeglądy okresowe.....	94
13.2. Kontrola parametrów instalacji i konserwacja.....	94
14. Recykling, odpady.....	94
14.1. Opakowanie.....	94
14.2. Urządzenie.....	94
14.3. Czynniki chłodnicze.....	94
15. Deklaracja zgodności.....	95

1. Wstęp / 2. Bezpieczeństwo

1. Wstęp

Niniejsze opracowanie przeznaczone jest dla instalatora powietrznej pompy ciepła. Do poprawnej pracy pompy ciepła konieczne jest również poprawne zaprojektowanie instalacji grzewczej budynku (tzw. instalacji górnego źródła).

Instrukcja jest skierowana do wykwalifikowanego personelu. Instalacja powinna być przeprowadzona przez certyfikowanego lub licencjonowanego instalatora Galmet.

2. Bezpieczeństwo

2.1. Ostrzeżenia i wskazówki bezpieczeństwa

1. Dla pełnego zrozumienia zagadnień i pojęć zawartych w niniejszej instrukcji należy zapoznać się niniejszą instrukcją oraz wszystkimi innymi materiałami dostarczonymi przez producenta, jak i również z warunkami gwarancyjnymi.
2. Przeprowadzenie instalacji i użytkowanie urządzenia bez zachowania wytycznych zawartych w instrukcjach producenta i niezgodnie ze sztuką instalatorską lub niezgodnie z jego przeznaczeniem może powodować szkody materialne, a nawet być groźne dla operatora.
3. Urządzenie służy do ogrzewania budynków i przygotowania ciepłej wody użytkowej. Możliwa jest również realizacja funkcji chłodzenia pomieszczeń z wykorzystaniem przeznaczonych do tego odbiorników np. klimakonwektor.
4. Eksploatacja urządzenia poza zakresem pracy będzie skutkowałą wyłączeniem pompy ciepła lub zmniejszeniem temperatury zadanej przez regulator urządzenia. Zakres pracy urządzenia określa możliwości temperaturowe pompy ciepła.
5. Instalację należy dokonać zgodnie z klasą IP.
6. Zabrania się użytkowania urządzenia niezgodnie z przeznaczeniem. Nieprawidłowa obsługa może spowodować zagrożenie. Przed rozpoczęciem obsługi urządzenia przez użytkownika powinien on zostać odpowiednio przeszkolony przez instalatora.
7. W instalacji należy zamontować odpowiednie elementy zabezpieczające (hydrauliczne i elektryczne). Schematy zawarte w opracowaniu są jedynie poglądowymi.
8. Pompa ciepła to urządzenie elektryczne, następuje zatem ryzyko porażenia prądem. Przy prowadzeniu prac przy produkcji należy upewnić się, że urządzenie odłączone jest od zasilania, zabezpieczyć je przed ponownym włączeniem, odczekać kilka minut do rozładowania się kondensatorów. Prace elektryczne przy urządzeniu może wykonywać personel posiadający odpowiednie uprawnienia
9. Nie przechowywać materiałów wybuchowych lub palnych w pomieszczeniu gdzie zamontowane są elementy składowe instalacji z pompą ciepła.
10. Pompa ciepła Airmax³ instalowana jest na zewnątrz budynku zatem należy pamiętać, iż obecność wody grzewczej po stronie zewnętrznej grozi jej zamrożeniem, a co za tym idzie uszkodzeniem instalacji lub/i urządzenia.
11. Automatyka urządzenia w czasie poprawnego zasilania dba o utrzymanie odpowiedniej temperatury zapobiegającej zamrożeniu, jednak w przypadku braku zasilania prądem lub sytuacjach awaryjnych układ również musi pozostać bezpieczny. Instalator urządzenia musi zastosować odpowiednie zabezpieczenie.
12. Zaleca się w przypadku Airmax³ stosować w rurociągu zewnętrznym glikol propylenowy w odpowiednim stężeniu (o temperaturze krzepnięcia w zakresie -15 do -20°C, dokładne stężenie zależy od konkretnego rodzaju glikolu- około 33-37%), by zabezpieczyć instalację przed niebezpieczeństwem zamrożenia. Glikol może być zastosowany w całej instalacji grzewczej lub dopuszcza się zastosowanie wymiennika pośredniego glikol/woda. Zastosowanie wymiennika pośredniego pozwala na napełnienie instalacji grzewczej wodą, podczas gdy zewnętrzna część instalacji pozostaje wypełniona niezamarzającym glikolem.
13. W przypadku zastosowania wody jako medium grzewczego w układzie pompy ciepła (również w rurociągach zewnętrznych) urządzenie musi być odpowiednio zabezpieczone przed działaniem mrozu. Producent pompy ciepła nie odpowiada za poprawność działania elementów zabezpieczających przed działaniem mrozu.
14. Podczas pracy urządzenia poszczególne elementy wewnętrzne pompy ciepła i instalacji zewnętrznej nagrzewają się. Prace można wykonywać dopiero po wychłodzeniu całości do temperatury pokojowej.
15. W urządzeniu nie można wprowadzać żadnego rodzaju zmian (np. blokować elementów zabezpieczonych ani zmieniać ich nastaw).

16. Powierzchnia montażowa musi być równa i posiadać odpowiednią nośność by przenieść obciążenie generowane przez elementy składowe instalacji z pompą ciepła. Nieodpowiednie podłoże może przyczynić się do powstania uszkodzeń w produktach. Jednostka zewnętrzna pompy ciepła musi być zamontowana na odpowiednio przygotowanym stabilnym fundamencie z przygotowanym odprowadzeniem kondensatu.
17. Produkt powinien być przenoszony co najmniej przez dwie osoby, tak by bezpiecznie przenieść urządzenie. Należy dopilnować by nie przekroczyć maksymalnego przechyłu urządzenia od pozycji pionowej określonego dla jednostki zewnętrznej pompy ciepła.
18. Podczas montażu urządzenia należy posługiwać się specjalistycznymi narzędziami. Montaż należy przeprowadzić zgodnie z obowiązującymi przepisami i sztuką instalatorską.
19. Należy upewnić się, że stan instalacji grzewczej jest odpowiedni. W przeciwnym razie istnieje niebezpieczeństwo nieprawidłowej pracy.
20. Urządzenie przeznaczone jest do użytku domowego. Nie do zastosowań przemysłowych.
21. Serwis wykonuj wyłącznie zgodnie z zaleceniami producenta sprzętu. Czynności serwisowych może dokonywać jedynie osoba posiadająca odpowiednie uprawnienia. Konserwacje i naprawy wymagające wsparcia wykwalifikowanego personelu mogą być wykonywane pod nadzorem osoby uprawnionej do użytku łatwopalnych czynników chłodniczych. Podczas wykonywania wszelkich prac korzystaj ze środków ochrony osobistej.
22. Jednostka zewnętrzna pompy ciepła napełniona jest fabrycznie czynnikiem R290 (klasa palności A3 - czynnik palny). Konieczny jest montaż zgodnie z zachowaniem strefy ochronnej.



Uwaga: ryzyko pożaru / łatwopalne materiały

23. Unikać niebezpieczeństw obrażeń wynikających z kontaktu z czynnikiem chłodniczym R290. Produkt dostarczony jest gotowy do pracy z napełnionym czynnikiem chłodniczym. Zatem nie ma potrzeby ingerencji w układ chłodniczy. W razie nieszczelności zimny czynnik może powodować odmrożenia. W przypadku awarii nie należy wdychać oparów i gazów wydostających się z miejsc nieszczelności. Jeżeli dojdzie do kontaktu z czynnikiem należy skonsultować się lekarzem.
24. Należy przygotować odpływ powstałego kondensatu w taki sposób żeby nie doprowadzało do powstania warstwy lodu uniemożliwiającej odprowadzenie go.
25. Urządzenie należy montować na zewnątrz. Montaż wewnętrzny jest niedozwolony, może powodować uszkodzenie urządzenia. Niedopuszczalne jest ustawianie urządzenia w obszarach z ograniczonym przepływem powietrza.

2.2. Czynnik chłodniczy

Układ chłodniczy pompy ciepła napełniony jest czynnikiem R290, o nazwie zwyczajowej: propan. Jest to bezbarwny, bezwonny związek organiczny należący do grupy węglowodorów nasyconych występujących naturalnie w złożach gazu ziemnego. Walory ekologiczne: R290 posiada bardzo niski współczynnik GWP=3 co sprawia, że w przypadku wycieku ma niemal zerowy negatywny wpływ na środowisko. Współczynnik GWP związany jest z wpływem czynnika chłodniczego na globalne ocieplenie.



R290 jest czynnikiem palnym (klasa palności A3), jednak zarówno prawdopodobieństwo zapłonu czynnika jak i prawdopodobieństwo jakiegokolwiek wybuchu jest niezwykle niskie. Powstanie wybuchu wymaga bowiem zaistnienia jednocześnie źródła zapłonu i atmosfery wybuchowej tzn. niebezpiecznego stężenia propanu w powietrzu. W przypadku jednostki zewnętrznej pompy ciepła, gdzie napełnienia czynnikiem są niewielkie, ryzyko jest szczególnie niskie. Jednak konieczny jest montaż zgodnie z zachowaniem strefy ochronnej.

2.3. Kwalifikacje instalatora

Instalator podczas pracy musi przestrzegać wszystkich obecnie obowiązujących wytycznych, norm, przepisów prawnych. Instalacja powinna być wykonana zgodnie z projektem wykonanym przez uprawnionego projektanta tego typu instalacji.

3. Dokumentacja / 4. Opis systemu z pompą ciepła...

Instalacja zgodnie z warunkami gwarancji musi być przeprowadzona przez certyfikowanego lub licencjonowanego instalatora Galmet, który przeszedł szkolenie u producenta. Instalator licencjonowany wykonuje pierwsze uruchomienie samodzielnie w ramach montażu urządzenia, w przypadku montażu przez instalatora certyfikowanego pierwsze uruchomienia odbywa się w obecności serwisanta Galmet lub osoby posiadającej uprawnienia do pierwszego uruchomienia urządzenia.

Przed dokonywaniem pierwszego uruchomienia przez osobę uprawnioną urządzenie musi być odpowiednio podłączone, przygotowane do pracy i wstępnie skonfigurowane przez osobę z uprawnieniami do montażu urządzenia. Należy zapoznać się ze szczegółami zawartymi w warunkach gwarancji.

Po dokonaniu montażu i pierwszego uruchomienia konieczne jest wypełnienie protokołu pierwszego uruchomienia (dołączonego do dokumentacji urządzenia) i przekazanie dokumentu drogą elektroniczną do działu serwisu producenta. Protokół należy przesać w formie elektronicznej (skan) na adres mailowy: serwis@galmet.com.pl.

Do montażu urządzenia wymagane są również uprawnienia elektryczne.

2.4. Przepisy i normy

Należy przestrzegać krajowych i europejskich norm, przepisów prawnych (ustaw i dyrektyw).

Urządzenia spełniają wymagania normy EN 14511 (pompy ciepła ze sprężarką napędzaną energią elektryczną do ogrzewania, wymagania stawiane do urządzeń dla ogrzewania pomieszczeń i dla podgrzewania ciepłej wody użytkowej). Szczegóły zawarto w Deklaracji Zgodności producenta.

3. Dokumentacja

Bezwzględnie należy zapoznać się z całą dostarczoną przez producenta dokumentacją urządzenia. Nieprzestrzeganie zasad i zaleceń zawartych w dokumentacji może stwarzać zagrożenie dla instalatora, a także użytkownika lub spowodować straty materialne.

3.1. Zastosowanie instrukcji

Instrukcja ma zastosowanie na terenie Polski. Dotyczy następujących urządzeń produkcji Galmet:

- Airmax³ 5 GT
- Airmax³ 7 GT
- Airmax³ 12GT

„Instrukcja instalacji i konserwacji” przeznaczona jest dla certyfikowanych i licencjonowanych instalatorów Galmet.

3.2. Obowiązki instalatora w zakresie dokumentacji

Niniejszą instrukcję dla instalatora po ukończeniu prac instalacyjnych należy pozostawić użytkownikowi instalacji. Instalator ma obowiązek wypełnienia pól karty gwarancyjnej urządzenia przeznaczonych dla instalatora.

Ponadto zadaniem instalatora jest wypełnienie protokołu uruchomienia oraz poinstruowanie klienta o konieczności przesłania go do producenta pompy ciepła- firmy Galmet. Protokół powinien dotrzeć do producenta w terminie 14 dni od wykonania pierwszego uruchomienia urządzenia. Protokół przesyła się drogą elektroniczną (serwis@galmet.com.pl).

4. Opis systemu z pompą ciepła powietrze-woda

4.1. Elementy systemu z pompą ciepła powietrze-woda

System z powietrzną pompą ciepła składa się z następujących elementów:

- pompa ciepła- urządzenie grzewcze pobierające energię odnawialną z powietrza.
- górne źródło (system grzewczy)- element, który przejmuje ciepło wygenerowane przez pompę. W rzeczywistej instalacji ma on postać bufora,

4. Opis systemu z pompą ciepła powietrze-woda

grzejników, podłogówki, a także zbiornika ciepłej wody użytkowej. Prawidłowe zaprojektowanie i wykonanie górnego źródła warunkuje poprawną pracę pompy ciepła.

Pompa ciepła Airmax³ dostępna jest w skomponowanych zestawach grzewczych. W przypadku gdy grzałka c.w.u. nie jest ujęta w zestawie, instalację należy w nią wyposażyć by była możliwa realizacja trybu Antylegionella. Moduł internetowy jest niezbędny do zdalnej kontroli urządzenia. Pompa ciepła Airmax³ do poprawnej pracy na cele centralnego ogrzewania wymaga montażu bufora w instalacji. By była możliwa realizacja ogrzewania wody użytkowej konieczny jest montaż zbiornika c.w.u.

4.2. Zestawy z pompą ciepła Airmax³, wymagane wyposażenie

Pompa ciepła Airmax³ dostępna jest w dedykowanych zestawach grzewczych. W skład każdego zestawu z pompą ciepła Airmax³ wchodzi:

- jednostka zewnętrzna pompy ciepła
- jednostka wewnętrzna Gbox lub Onebox

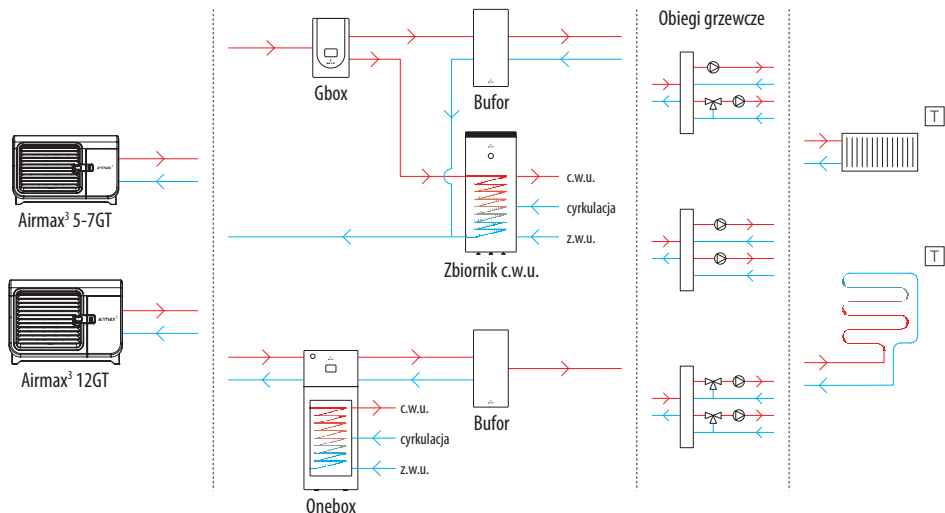
Dodatkowo w zależności od wariantu elementami zestawu mogą być również:

- bufor
- zbiornik ciepłej wody użytkowej
- grzałka zbiornika c.w.u.
- moduł internetowy (Sinum/Sinum Lite).

Dostępna jest obsługa obiegów grzewczych w trzech wariantach z wykorzystaniem obiegu bezpośredniego lub z zaworem mieszającym.

Możliwa jest współpraca z bezprzewodowym czujnikiem pokojowym dla każdego obiegu (w zestawie jeden czujnik pokojowy).

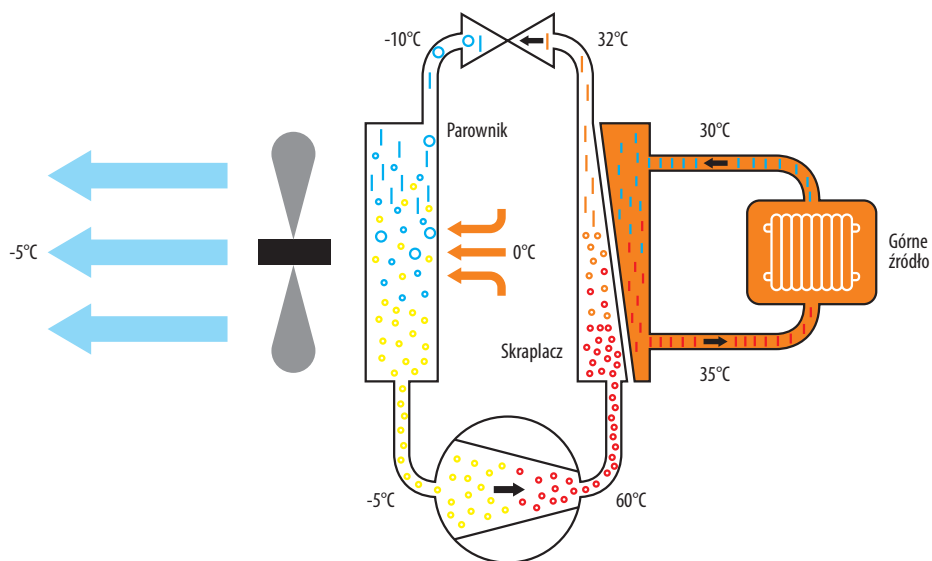
Jednostka wewnętrzna w postaci modułu hydraulicznego Gbox lub szafy hydraulicznej Onebox jest niezbędnym elementem instalacji z pompą ciepła Airmax³.



Rys. 1. Warianty instalacji z pompą ciepła Airmax³

4. Opis systemu z pompą ciepła powietrze-woda

4.3. Zasada działania powietrznej pompy ciepła



Rys. 2. Schemat działania powietrznej pompy ciepła

Parownik pompy ciepła ma postać wymiennika lamelowego, gdzie odbierane jest ciepło dostarczone z powietrza wymuszając przepływ wentylatorem. W wymienniku tym zachodzi odparowanie czynnika chłodniczego. Ciepło do odparowania pochodzi z powietrza. Czynnik chłodniczy w postaci gazowej zostaje skierowany do sprężarki. W procesie sprężania zostaje podwyższona jego temperatura i ciśnienie. Następnie trafia on do skraplacza, gdzie ciepło zostaje oddane. Skraplacz ma formę wymiennika płytowego. Czynnik chłodniczy w skraplaczu przekazuje ciepło do wody/glikolu. Następnie czynnik zostaje poddany procesowi rozprężania w zaworze rozprężnym, gdzie obniża się jego ciśnienie i temperatura, po czym ponownie jest kierowany do parownika i proces się powtarza.

4.4. Opis techniczny pompy ciepła Airmax³

Airmax³ to pompa ciepła powietrzna przeznaczona do montażu zewnętrznego. Niezbędnym elementem instalacji z pompą ciepła Airmax³ jest jednostka wewnętrzna w postaci modułu Gbox lub Onebox.

Airmax³ wyposażona została w inteligentne sterowanie oraz wysokiej klasy komponenty. Zastosowano sprężarkę typu inwerter scroll (spiralną inwerterową) dedykowaną dla pomp ciepła. Charakteryzuje się ona wysoką wydajnością i żywotnością, a także niskim poziomem hałasu i wibracji. Elektroniczny zawór rozprężny precyzyjnie reguluje pracę urządzenia, by maksymalnie wykorzystać potencjał energii zgromadzonej w powietrzu, wydłuża też żywotność sprężarki nie dopuszczając do sytuacji, w której wprowadzimy do niej nieodparowany czynnik chłodniczy. Ponadto elektroniczny zawór rozprężny ułatwia także rozruch całego urządzenia. W jednostce wewnętrznej Airmax³ zabudowano zawór przełączający c.w.u., który umożliwia realizację trybu podgrzewania ciepłej wody użytkowej oraz elektroniczną pompę obiegową, o modulowanej mocy dopasowującą się do pracy układu, charakteryzującą się niskim poborem prądu. Pompa obiegowa przetłacza przez urządzenie wodę/glikol. Dodatkowo urządzenie ma możliwość sterowania pompą cyrkulacyjną wody użytkowej i ustawienia harmonogramu jej pracy. Sterownik pompy ciepła umożliwia również sterowanie obiegami grzewczymi ogrzewania podłogowego i grzejnikowego, czy też dodatkową grzałką zasobnika c.w.u.

4. Opis systemu z pompą ciepła powietrze-woda

4.5. Parametry techniczne pompy ciepła Airmax³

Tabela 1. Parametry techniczne pompy ciepła Airmax³: jednostki zewnętrznej i jednostki wewnętrznej (modułu hydraulicznego Gbox / szafy hydraulicznej Onebox)

Model	j.m.	Airmax ³ 5GT 09-270510	Airmax ³ 7GT 09-270710	Airmax ³ 12GT 09-271230
Informacje ogólne				
Typ pompy ciepła	-	Pompa ciepła powietrze/woda Monoblok		
Wymiar [wys. x szer. x gł.]	mm	903 x 1480 x 551	903 x 1480 x 551	1099 x 1580 x 610
Waga netto	kg	110	110	150
Waga brutto	kg	135	135	191
Rodzaj czynnika	-	R290	R290	R290
Typ układu chłodniczego	-	hermetyczny	hermetyczny	hermetyczny
Zawartość czynnika chłodniczego	kg	1,4	1,4	1,9
Potencjał tworzenia efektu cieplarnianego (GWP)	-	3	3	3
Ekwiwalent CO ₂	-	0,0042t	0,0042t	0,0057t
Dopuszczalne nadciśnienie robocze	MPa	2,60 (26,0 bar)		
Zawór rozprężny	-	elektryczny		
Sprężarka	-	spiralna		
Regulacja sprężarki	-	inwerter		
Materiał płytowego wymiennika ciepła	-	stal szlachetna AISI 304		
Materiał przyłączy hydraulicznych	-	mosiądz		
Przyłącza	-	GZ 1"		
Stopień ochrony	-	IP 14 B		
Emisja hałasu				
Moc akustyczna przy A7W55 wg EN 12102	dB	59	60	61
Cisnienie akustyczne jednostki zewnętrznej (z 4 m)	dB	39	40	41
Przepływ powietrza, maksymalny	m ³ /h	4200	4500	6200
Wentylator, liczba maksymalnych obrotów	obr./min	860	860	660
Zakres stosowania				
Temperatura wody grzewczej minimalna	°C	15	15	15
Temperatura wody grzewczej maksymalna	°C	68	68	68
Minimalna temperatura zewnętrzna w trybie grzania	°C	-20	-20	-20
Minimalna temperatura zewnętrzna w trybie chłodzenia	°C	15	15	15
Maksymalna temperatura zewnętrzna w trybie chłodzenia	°C	40	40	40
Dane elektryczne - jednostka zewnętrzna (Airmax³)				
Napięcie znamionowe jednostki zewnętrznej	-	230 V (+10%/-10%), 50 Hz, 1~/N/PE	230 V (+10%/-10%), 50 Hz, 1~/N/PE	400 V (+10%/-10%), 50 Hz, 3~/N/PE
Moc znamionowa, maksymalna jednostki zewnętrznej	kW	3,7	3,8	5,2
Maksymalny prąd pracy	A	21	21	16

4. Opis systemu z pompą ciepła powietrze-woda

Model	j.m.	Airmax ³ 5GT 09-270510	Airmax ³ 7GT 09-270710	Airmax ³ 12GT 09-271230
Zabezpieczenie jednostki zewnętrznej	-	1 x C 25A	1 x C 25A	3 x C 16A
Współczynnik mocy znamionowej	-	0,99	0,99	0,99
Dane elektryczne - jednostka wewnętrzna (Gbox/Onebox)				
Napięcie znamionowe jednostki wewnętrznej	-	400 V (+10%/-10%), 50 Hz, 3~/N/PE lub 230 V (+10%/-10%), 50 Hz, 1~/N/PE		
Moc znamionowa, maksymalna jednostki wewnętrznej - Gbox	kW	7,1	7,1	7,1
Maksymalny prąd pracy - Gbox	A	13	13	13
Zabezpieczenie jednostki wewnętrznej - Gbox	-	3 x B 16A lub 1 x B 16A		
Moc znamionowa, maksymalna jednostki wewnętrznej - Onebox	kW	7,1	7,1	7,1
Maksymalny prąd pracy - Onebox	A	13	13	13
Zabezpieczenie jednostki wewnętrznej - Onebox	-	3 x B 16A lub 1 x B 16A		
Moc grzałki zbiornika c.w.u. - Onebox	kW	2	2	2
Maksymalny prąd pracy grzałki c.w.u. - Onebox	A	9	9	9
Zabezpieczenie grzałki c.w.u. - Onebox	-	1 x B 16A	1 x B 16A	1 x B 16A
Parametry jednostek wewnętrznych (Gbox/Onebox)				
Maksymalne ciśnienie robocze	MPa	0,30	0,30	0,30
Minimalne ciśnienie robocze	MPa	0,05	0,05	0,05
Przepływ minimalny czynnika grzewczego	m ³ /h	0,5	0,5	1,0
Przepływ maksymalny czynnika grzewczego	m ³ /h	2,5	2,5	3,0
Pompa obiegu pompy ciepła, pobór mocy	W	10-140	10-140	10-140
Maksymalna długość przewodu medium grzewczego ¹	m	10	10	10
Waga netto Gbox	kg	16,5	16,5	16,5
Waga brutto Gbox	kg	18	18	18
Wymiary - Gbox [wys. x szer. x gł.]	mm	720 x 420 x 252	720 x 420 x 252	720 x 420 x 252
Masa netto Onebox	kg	193	193	193
Waga brutto Onebox	kg	211	211	211
Wymiary - Onebox [wys. x szer. x gł.]	mm	1849 x 713 x 733	1849 x 713 x 733	1849 x 713 x 733
Pojemność zbiornika - Onebox	l	190	190	190
Powierzchnia wężownicy - Onebox	m ²	2,5	2,5	2,5
Maksymalne dopuszczalne ciśnienie zbiornika - Onebox	MPa	0,60	0,60	0,60
Materiał przyłączy hydraulicznych Gbox/Onebox	-	mosiądz	mosiądz	mosiądz
Przyłącza Gbox/Onebox	-	GZ 1"	GZ 1"	GZ 1"
Stopień ochrony - Gbox/Onebox	-	IP 10B	IP 10B	IP 10B
Emisja hałasu - jednostka wewnętrzna (Gbox/Onebox)				
Moc akustyczna przy A7W55 wg EN 12102	dB	32	32	32
Zakres pracy				
Zakres modulacji mocy grzewczej	kW	2-6	2-9	3-15
Parametry nominalne wg EN 14511				
Nominalna moc grzewcza A7/W35	kW	3,94	4,76	6,10

4. Opis systemu z pompą ciepła powietrze-woda

Model	j.m.	Airmax ³ 5GT 09-270510	Airmax ³ 7GT 09-270710	Airmax ³ 12GT 09-271230
Nominalny pobór mocy elektrycznej A7W35	kW	0,78	0,95	1,17
Nominalne COP A7/W35	-	5,05	5,03	5,20
Nominalna moc grzewcza A2/W35	kW	2,50	2,94	3,96
Nominalny pobór mocy el. A2/W35	kW	0,61	0,73	0,91
Nominalne COP A2/W35	-	4,10	4,04	4,35
Nominalna moc grzewcza A7/W55	kW	3,50	4,27	5,50
Nominalny pobór mocy el. A7/W55	kW	1,15	1,41	1,66
Nominalne COP A7/W55	-	3,05	3,03	3,30
Maksymalna moc grzewcza A-10/W35	kW	5,00	6,02	8,40
Maksymalny pobór mocy el. A-10W35	kW	1,70	2,14	2,89
Nominalne COP A-10/W35	-	2,92	2,81	2,91
Maksymalna moc w trybie chłodzenia (A35/W7)	kW	2,96	4,24	7,07
Maksymalny pobór mocy w trybie chłodzenia (A35/W7)	kW	1,02	1,55	2,58
Nominalne COP w trybie chłodzenia (A35/W7)	kW	2,84	2,73	2,74
Dane energetyczne (klimat umiarkowany)				
Klasa efektywności energetycznej (W55 /W35)	-	A+++ / A+++	A+++ / A+++	A+++ / A+++
Sezonowy współczynnik efektywności SCOP (W35)	-	4,5	4,5	4,7
Sezonowa efektywność energetyczna ogrzewania pomieszczeń (W35)	%	176	176	186
Sezonowy współczynnik efektywności SCOP (W55)	-	3,3	3,3	3,7
Sezonowa efektywność energetyczna ogrzewania pomieszczeń (W55)	%	129	130	145

¹ Odległość pomiędzy jednostką zewnętrzną, a elementami wewnętrznej instalacji hydraulicznej (buforem/ziornikiem c.w.u.). Wartość należy zweryfikować dokonując obliczeń oporów przepływu danej instalacji w zestawieniu z charakterystyką pompy obiegowej zabudowanej w urządzeniu.

4.6. Praca sterownika

Pompa ciepła Airmax³ wyposażona jest w sterownik ST521.

W standardzie sterownik pompy ciepła pracuje według czujnika bufora i czujnika c.w.u. Obsługuje również dwa obiegi grzewcze w konfiguracjach:

- dwie pompy obiegowe
- pompa obiegowa i pompa obiegowa z zaworem mieszającym
- dwa obiegi z pompami obiegowymi i zaworami mieszającymi

W standardowym wyposażeniu pompy ciepła znajdują się podstawowe czujniki temperatury: bufora, c.w.u., dwóch obiegów grzewczych, zewnętrzny, zasilania i powrotu z instalacji. Użytkownik ma możliwość obsługi pompy cyrkulacyjnej c.w.u., grzałki zbiornika c.w.u. oraz pompy obiegowej za wymiennikiem płytowym (w przypadku instalacji z wymiennikiem glikol-woda).

Obiegi grzewcze mogą pracować wg bezprzewodowych czujników pokojowych. W standardzie z urządzeniem dostarczany jest jeden bezprzewodowy czujnik pokojowy (opcjonalnie można instalację wyposażyć w dwa czujniki pokojowe do obsługi dwóch obiegów). Dedykowane dodatkowe akcesoria należy nabyć u producenta pompy ciepła.

Sterownik zapewnia w standardzie zdalne sterowanie przy pomocy modułu internetowego dostarczanego wraz z urządzeniem. Użytkownik ma możliwość dostępu przez aplikację na telefon, bądź przez platformę internetową. Moduł umożliwia połączenie bezprzewodowe z siecią internetową budynku.

4. Opis systemu z pompą ciepła powietrze-woda

Sterownik pompy ciepła, moduł internetowy, czujnik bezprzewodowy objęte są oddzielnymi instrukcjami, z którymi należy zapoznać się przed przystąpieniem do montażu i konfiguracji ustawień urządzenia. W niniejszych instrukcjach dostępne są szczegóły dotyczące możliwości sterownika i akcesoriów dodatkowych.

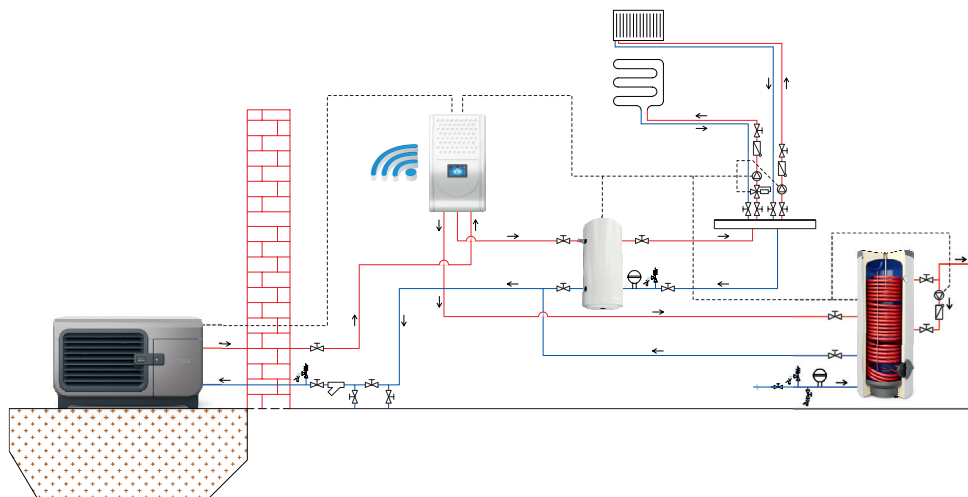
4.7. Zestawy z modułem hydraulicznym Gbox

Dostępne są cztery warianty zestawów z pompą ciepła Airmax³ w połączeniu z modułem hydraulicznym Gbox. W zestawie w zależności od wariantu dołączona jest również centrala Sinum/ Sinum Lite pozwalająca na zdalny dostęp do urządzenia.

Tabela 2. Elementy zestawów z pompy ciepła Airmax³ i modułem hydraulicznym Gbox wraz z numerami katalogowymi

Zestaw z pompą ciepła	Pompa ciepła (jednostka zewnętrzna)	Moduł hydrauliczny Gbox (jednostka wewnętrzna)	Zbiornik na c.w.u.	Zbiornik buforowy
SG-000705	Airmax ³ 5GT (nr kat. 09-270510)	Gbox (nr kat. 09-971000)	Tower Grand TOP 160 (nr kat. 26-168175)	Bufor 60 l (nr kat. 70-067000)
SG-000105.1	Airmax ³ 5GT (nr kat. 09-270510)	Gbox (nr kat. 09-971000)	Tower Grand 160 (nr kat. 26-168177)	Bufor 60 l (nr kat. 70-067000)
SG-000107S	Airmax ³ 7GT (nr kat. 09-270710)	Gbox (nr kat. 09-971000)	Tower Grand 200 (nr kat. 26-208177)	Bufor 100 l (nr kat. 70-107000)
SG-000112S	Airmax ³ 12GT (nr kat. 09-271230)	Gbox (nr kat. 09-971000)	Tower Grand 300 (nr kat. 26-308177N)	Bufor 120 l (nr kat. 70-127000)

Zbiornik buforowy i zbiornik na c.w.u. objęte są oddzielną instrukcją dostarczaną z poszczególnymi produktami. Do zestawu może być również dołączona grzałka elektryczna przeznaczona do zbiornika c.w.u. o mocy 2 kW. Grzałka zbiornika jest niezbędna do realizacji trybu Antylegionella. Zabezpieczenie antykorozyjne zbiornika stanowi anoda magnezowa podlegająca okresowej wymianie- szczegóły w instrukcji zbiornika.



Rys. 3. Schemat poglądowy instalacji z pompą ciepła Airmax³ i modułem hydraulicznym Gbox

4. Opis systemu z pompą ciepła powietrze-woda

Pompa ciepła Airmax³ w tym wariancie połączona jest hydraulicznie z modułem Gbox (jednostką wewnętrzną).

Wyposażenie modułu Gbox:

- pompa obiegowa: Grundfos UPML GEO 25-105 130
- zawór trójdrogowy przełączający
- grzałka elektryczna przepływowa trzystopniowa o mocy 7 kW (3 x 2,33 kW) do wspomagania c.o.- maksymalna moc grzałki zależy od wybranego wariantu zasilania elektrycznego
- regulator TECH z panelem sterującym zabudowany w obudowie Gbox
- odpowietrznik automatyczny

Możliwe jest podłączenie elektryczne modułu Gbox w wersji 230 V lub 400 V w zależności od wybranego wariantu wykorzystania mocy grzałek.

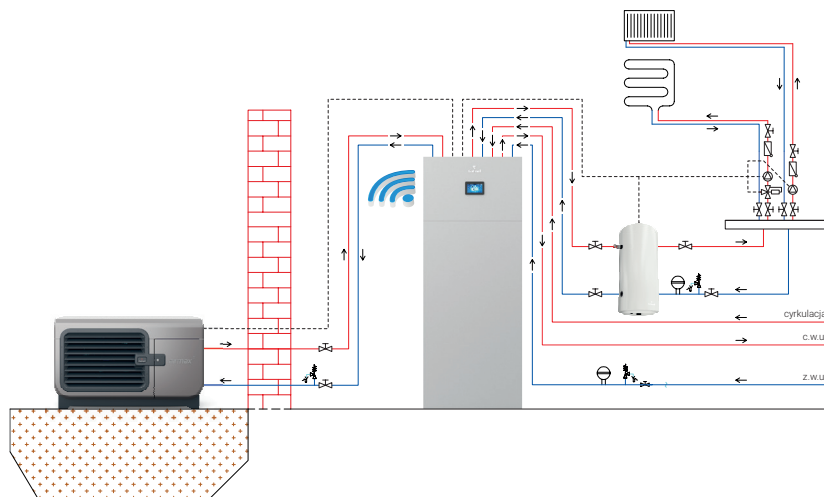
4.8. Zestawy z szafą hydrauliczną Onebox

Dostępne są warianty zestawów z pompą ciepła Airmax³ w połączeniu z szafą hydrauliczną Onebox. W zestawie dołączona jest standardowo centrala Sinum.

Tabela 3. Elementy zestawów z pompy ciepła Airmax³ i szafą hydrauliczną Onebox wraz z numerami katalogowymi

Zestaw z pompą ciepła	Pompa ciepła (jednostka zewnętrzna)	Moduł hydrauliczny Onebox (jednostka wewnętrzna)	Zbiornik buforowy
SG-000207S	Airmax ³ 7GT (nr kat. 09-270710)	Onebox (nr kat. 09-971200)	Bufor 100 l (nr kat. 70-107000)
SG-000212S	Airmax ³ 12GT (nr kat. 09-271230)	Onebox (nr kat. 09-971200)	Bufor 120 l (nr kat. 70-127000)

Zbiornik buforowy objęty jest oddzielną instrukcją dostarczaną z produktem.



Rys. 4. Schemat poglądowy instalacji z pompą ciepła Airmax³ i szafą hydrauliczną Onebox

Pompa ciepła Airmax³ w tym wariancie połączona jest hydraulicznie z szafą hydrauliczną Onebox.

4. Opis systemu z pompą ciepła powietrze-woda

Wyposażenie modułu Onebox:

- zbiornik na ciepłą wodę użytkową o pojemności 190 l z wężownicą 2,5 m², zabezpieczony anodą tytanową
- zabudowana grzałka elektryczna do c.w.u. o mocy 2 kW
- pompa obiegowa Grundfos UPML GEO 25-10S 130
- zawór trójdrogowy przełączający
- grzałka elektryczna przepływową trzystopniową o mocy 7 kW (3 x 2,33 kW) do wspomagania c.o.- maksymalna moc grzałki zależna jest od wybranego wariantu zasilania elektrycznego
- regulator TECH z panelem sterującym
- separator zanieczyszczeń (z filtrem magnetycznym)
- naczynie przeponowe c.o.: 12 l
- grupa bezpieczeństwa: manometr, zawór bezpieczeństwa 3 bar, odpowietrznik automatyczny
- zawór do napełniania oraz odpowietrzania instalacji c.o.

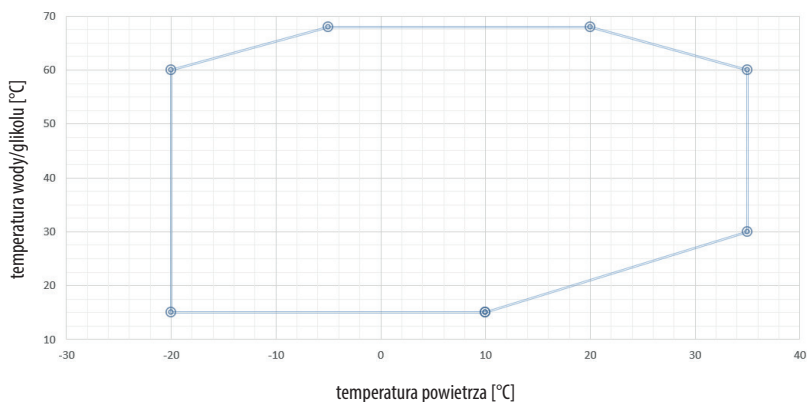
Możliwe jest podłączenie elektryczne modułu Onebox w wersji 230 V lub 400 V w zależności od wybranego wariantu wykorzystania mocy grzałek.

4.9. Obszar pracy urządzenia

Urządzenie może pracować w określonym niżej zakresie temperatur powietrza i medium grzewczego. Maksymalna i minimalna temperatura medium grzewczego (wody/glikolu) dotyczy zasilania obiegu grzewczego, czyli temperatury na wyjściu z pompy ciepła. Wartość tej temperatury mieści się w zakresie od 15 do 68°C. Zakres temperatur powietrza zewnętrznego wynosi od -20 do 35°C.

Tabela 4. Obszar pracy pompy ciepła Airmax³

temp. powietrza [°C]	maksymalna temp. medium grzewczego [°C]	minimalna temp. medium grzewczego [°C]
-20	60	15
-5	68	15
0	68	15
10	68	15
20	68	20
35	60	30



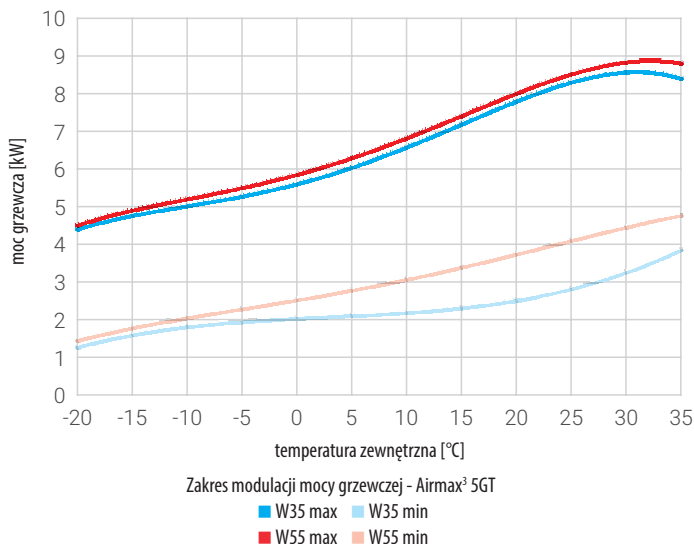
Wykres 1. Obszar pracy pompy ciepła Airmax³

4. Opis systemu z pompą ciepła powietrze-woda

4.10. Charakterystyki pompy ciepła Airmax³

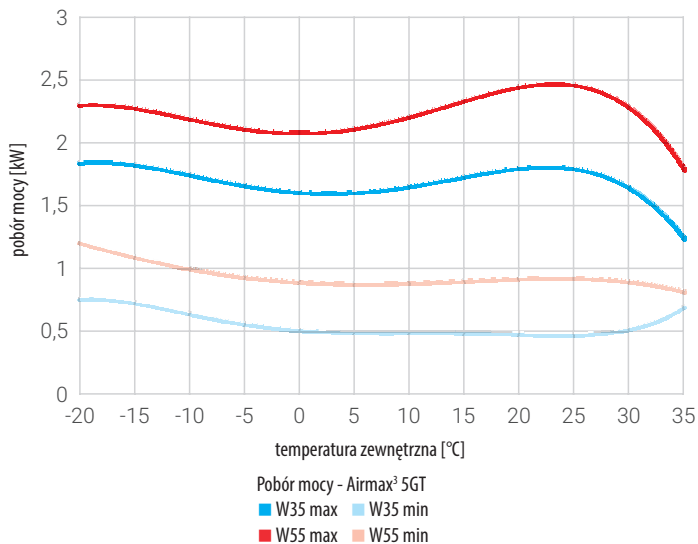
Pompa ciepła Airmax³ wyposażona jest w sprężarkę inwerterową umożliwiającą modulację mocy urządzenia. Charakterystyki mocy grzewczej i pobieranej elektrycznej urządzenia są przedstawione w formie dwóch krzywych: dla minimalnych i maksymalnych wydajności urządzenia, które powiązane są z minimalnymi i maksymalnymi obrotami sprężarki w danych warunkach pracy.

Wartości współczynnika efektywności COP przedstawione są w parametrach nominalnych (dla obrotów nominalnych sprężarki).

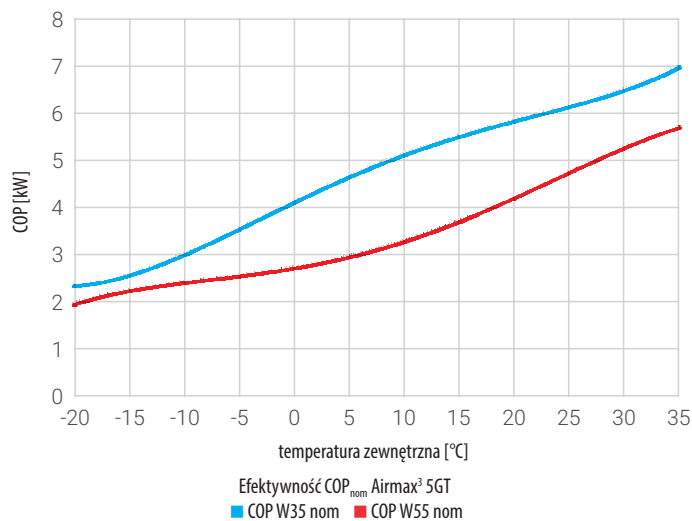


Wykres 2. Moc grzewcza (obroty minimalne i maksymalne sprężarki) dla zastosowań niskotemperaturowych (W35) i wysokotemperaturowych (W55) - pompa ciepła Airmax³ 5GT

4. Opis systemu z pompą ciepła powietrze-woda

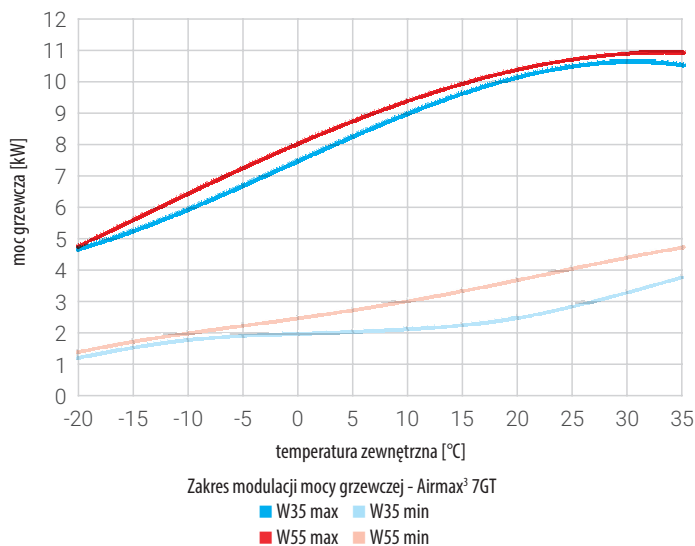


Wykres 3. Moc elektryczna (pobór mocy dla obrotów minimalnych i maksymalnych sprężarki) dla zastosowań niskotemperaturowych (W35) i wysokotemperaturowych (W55) - pompa ciepła Airmax³ 5GT

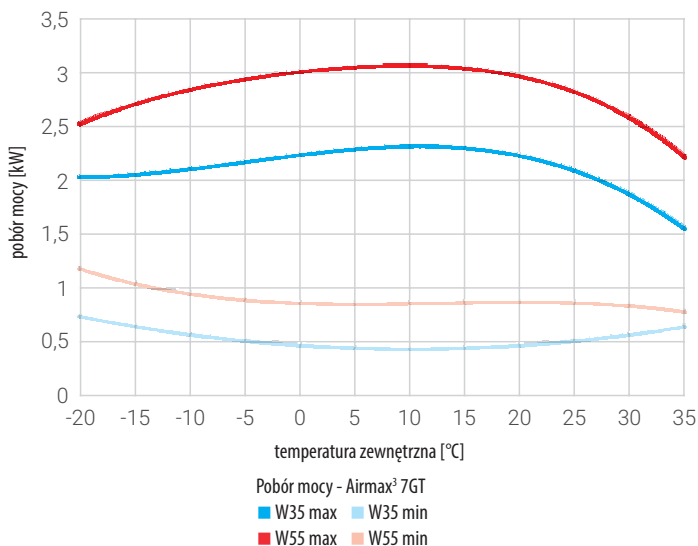


Wykres 4. COP (obrotów nominalne sprężarki) dla zastosowań niskotemperaturowych (W35) i wysokotemperaturowych (W55) - pompa ciepła Airmax³ 5GT

4. Opis systemu z pompą ciepła powietrze-woda

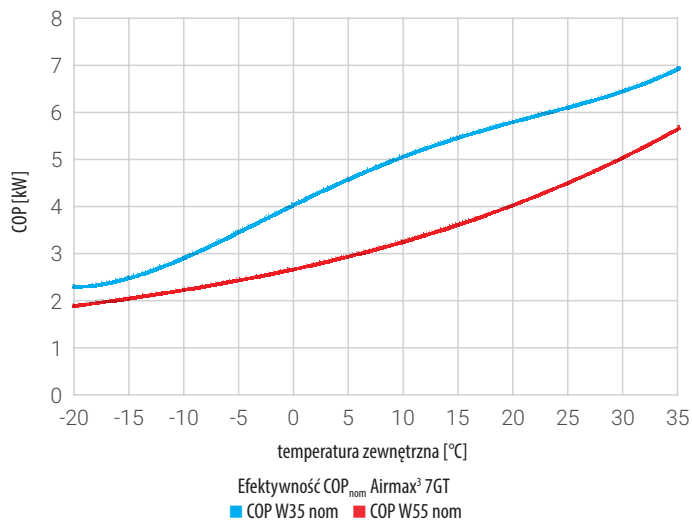


Wykres 5. Moc grzewcza (obroty minimalne i maksymalne sprężarki) dla zastosowań niskotemperaturowych (W35) i wysokotemperaturowych (W55) - pompa ciepła Airmax³ 7GT

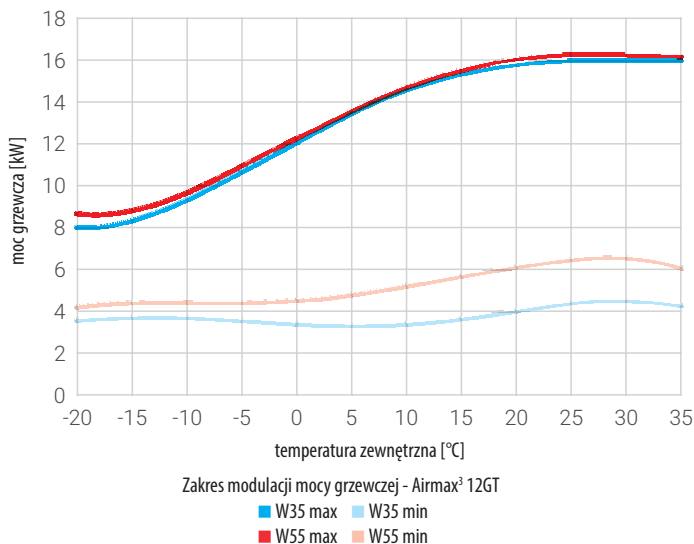


Wykres 6. Moc elektryczna (pobór mocy dla obrotów minimalnych i maksymalnych sprężarki) dla zastosowań niskotemperaturowych (W35) i wysokotemperaturowych (W55) - pompa ciepła Airmax³ 7GT

4. Opis systemu z pompą ciepła powietrze-woda

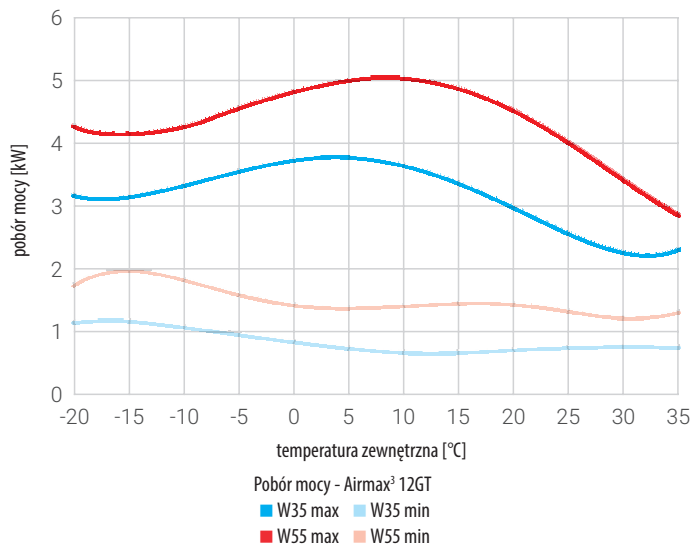


Wykres 7. COP (obrotów nominalne sprężarki) dla zastosowań niskotemperaturowych (W35) i wysokotemperaturowych (W55) - pompa ciepła Airmax³ 7GT

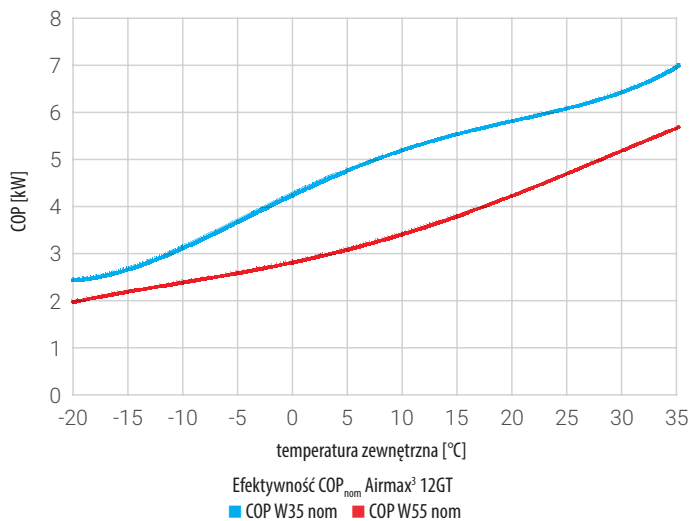


Wykres 8. Moc grzewcza (obrotów minimalne i maksymalne sprężarki) dla zastosowań niskotemperaturowych (W35) i wysokotemperaturowych (W55) - pompa ciepła Airmax³ 12GT

4. Opis systemu z pompą ciepła powietrze-woda



Wykres 9. Moc elektryczna (pobór mocy dla obrotów minimalnych i maksymalnych sprężarki) dla zastosowań niskotemperaturowych (W35) i wysokotemperaturowych (W55)- pompa ciepła Airmax³ 12GT

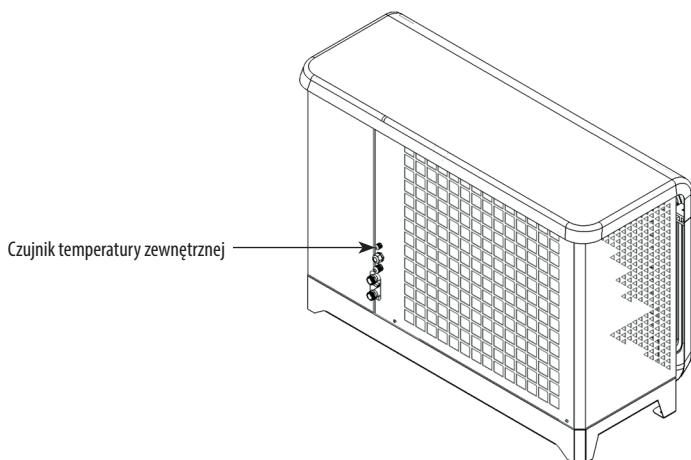


Wykres 10. COP (obrotów nominalnych sprężarki) dla zastosowań niskotemperaturowych (W35) i wysokotemperaturowych (W55) - pompa ciepła Airmax³ 12GT

4. Opis systemu z pompą ciepła powietrze-woda

4.11. Regulacja pogodowa, termostat pokojowy

Pompa ciepła posiada regulację pogodową. Umożliwia to czujnik zewnętrzny będący standardowym wyposażeniem jednostki zewnętrznej pompy ciepła. Należy zwrócić uwagę by czujnik zewnętrzny nie był narażony na działanie promieni słonecznych, ponieważ skutkuje to zakłamywaniem pomiaru. Czujnik zewnętrzny zamontowany jest na tylnej części obudowy pompy ciepła:



Rys. 5. Czujnik zewnętrzny pompy ciepła Airmax³

Krzywa grzewcza w zależności od wyboru schematu grzewczego i konfiguracji sterownika, może być ustawiana dla takich elementów jak: bufor lub mieszacz obiegu grzewczego.

Obieg grzewczy może być sterowany dodatkowo termostatem w postaci bezprzewodowego czujnika pokojowego wyłączającym obieg po osiągnięciu zadanej w pomieszczeniu lub wpływającym na obniżenie temperatury zadanej obiegu (w przypadku obiegu z zaworem mieszającym). W celu wykorzystania funkcji termostatu pokojowego należy umieścić czujnik pokojowy w pomieszczeniu, w którym utrzymywana ma być zadana temperatura i przypisać go do danego obiegu. Do zestawu dołączony jest jeden czujnik pokojowy, istnieje możliwość wykorzystania drugiego czujnika dla drugiego obiegu grzewczego. Należy zapoznać się ze szczegółami zwartymi w instrukcji sterownika.

4.12. Pompa obiegowa jednostki zewnętrznej pompy ciepła

W pompie ciepła Airmax³ standardowo zabudowana jest elektroniczna pompa obiegowa. Pompa obiegowa GZ (górnego źródła) zapewnia przepływ przez skraplacz. Pompa GZ tłoczy zatem glikol lub wodę. Pompa obiegowa ma za zadanie utrzymywać odpowiedni przepływ przez pompę ciepła tak by delta (tj. różnica) temperatur w górnym źródle utrzymywała się na odpowiednim poziomie. Delta temperatur oznacza różnicę między temperaturą wejściową i wyjściową medium grzewczego. Gdy delta na skraplaczu pompy ciepła jest większa od zadanej, pompa obiegowa zwiększa swoje obroty, w zależności od potrzeb aż do maksymalnych wartości, w przypadku gdy nie możliwe jest osiągnięcie delty przy maksymalnych obrotach pompy obiegowej może to świadczyć o zbyt dużych oporach przepływu (np. nieodpowiednie średnice rur, zbyt duże opory, zanieczyszczenie filtra). W sytuacji gdy delta na skraplaczu jest mniejsza od zadanej pompa obiegowa zmniejsza obroty by osiągnąć zadaną różnicę temperatur.

Tabela 5. Zastosowana pompa obiegowa w pompie ciepła Airmax³

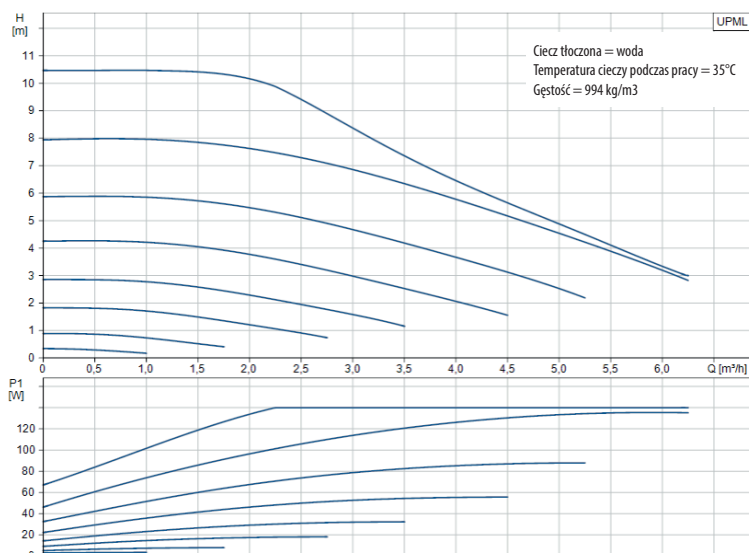
Część	Producent	Airmax ³ 5GT	Airmax ³ 7GT	Airmax ³ 12GT
Pompa obiegowa GZ	Grundfos	UPML GEO 25-105 130		

4. Opis systemu z pompą ciepła powietrze-woda

Przepływ przez skraplacz w modelu Airmax³ zapewnia, sterowana sygnałem PWM, elektroniczna pompa obiegowa - UPML GEO 25-105 130. Niskie zużycie energii zapewnia najwyższą klasa energetyczna (EEI < 0,23). Maksymalna wysokość podnoszenia pompy obiegowej wynosi 10,5 m. Natomiast zakres poboru prądu przez pompę obiegową mieści się w zakresie 3-140 W. Pompa obiegowa umożliwia nadanie sygnału zwrótnego do sterownika pompy ciepła informującego o aktualnym przepływie, stąd też na sterowniku pompy ciepła możliwy jest odczyt przepływu medium grzewczego przez skraplacz. Należy pamiętać, iż nie jest to przepływ rzeczywisty mierzony przepływomierzem, a jedynie obliczony z aktualnych danych pracy pompy obiegowej. Minimalnym przepływem, przy którym wystąpi alarm informujący o braku przepływu to 0,4 m³/h.

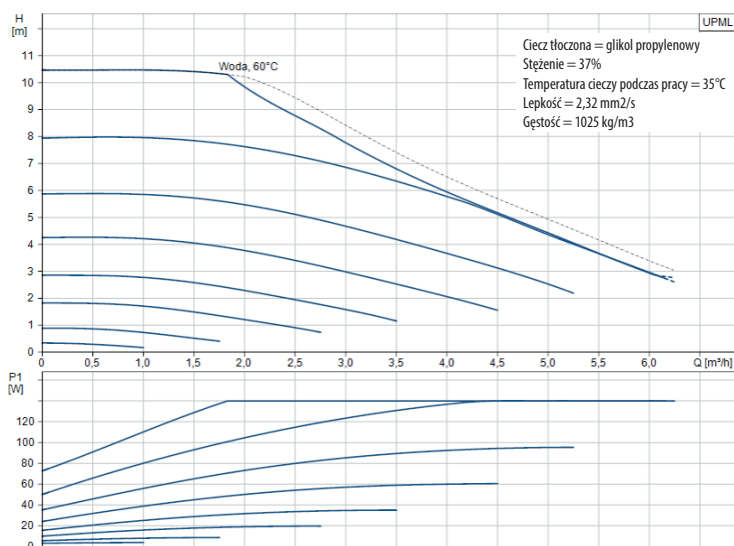
Tabela 6. Znamionowy przepływ w pompie ciepła Airmax³ dla warunków A7W35 wg normy PN-EN14511

Model	Airmax ³ 5GT	Airmax ³ 7GT	Airmax ³ 12GT
Przepływ minimalny [m ³ /h]	0,5	0,5	1,0
Przepływ maksymalny [m ³ /h]	2,5	2,5	3,0



Wykres 11. Charakterystyki pompy obiegowej UPML GEO 25-105 130- czynnikiem: woda

5. Zastosowane zabezpieczenia w urządzeniu



Wykres 12. Charakterystyki pompy obiegowej UPML GEO 25-105 130- czynnik: glikol propylenowy o stężeniu 37%, temperatura krzepnięcia -20°C

5. Zastosowane zabezpieczenia w urządzeniu

5.1. Presostat wysokiego ciśnienia

Jest to zabezpieczenie ciśnieniowe. Presostat wysokiego ciśnienia wyłącza pompę ciepła, kiedy ciśnienie w obiegu czynnika chłodniczego jest za wysokie. Maksymalne ciśnienie wynosi 26 bar. W urządzeniu zainstalowane są dwa zabezpieczenia ciśnieniowe - mechaniczne (presostat) oraz przetwornik ciśnienia.

5.2. Ochrona przed niskim ciśnieniem (przetwornik ciśnienia)

Jest to zabezpieczenie ciśnieniowe. Przetwornik niskiego ciśnienia wyłącza pompę ciepła, kiedy ciśnienie w obiegu chłodniczym jest za niskie. Minimalne dopuszczalne ciśnienie wynosi 0,6 bar.

5.3. Czujnik przepływu

Pompa obiegowa kontroluje poziom przepływu po stronie górnego źródła. W przypadku zbyt małego przepływu zasygnalizowane zostanie to komunikatem na panelu sterującym. Komunikat wystąpi gdy przepływ nie osiągnie 0,4 m³/h. Zbyt mały przepływ medium grzewczego podczas pracy pompy ciepła powodowałby nieprawidłowy odbiór ciepła w skraplaczu. Aktualny przepływ medium grzewczego (wody/glikolu) przez skraplacz można sprawdzić w menu informacyjnym sterownika.

5. Zastosowane zabezpieczenia... 6. Opis produktu

5.4. Dodatkowe zabezpieczenia w oprogramowaniu

5.4.1. Maksymalna i minimalna temperatura powrotu z instalacji

Temperatury te mierzone są na wejściu do pompy ciepła, czyli na powrocie z instalacji. Temperatura ta nakreślona jest przez obszar pracy urządzenia, tak by na wyjściu z pompy nie przekraczać maksymalnej temperatury wynikającej z dopuszczalnego obszaru pracy urządzenia oraz z drugiej strony nie wprowadzać do skraplacza pompy ciepła wody o zbyt niskim parametrze. W przypadku pierwszego wygrzewu instalacji można zastosować dedykowany program dostępny w menu sterownika. Podczas pierwszego uruchamiania instalacji w budynku temperatura medium grzewczego zazwyczaj będzie poza dopuszczalnym obszarem pracy, wtedy rolę źródła ciepła przejmuje początkowo grzałka elektryczna, która będzie działała do momentu osiągnięcia na wejściu do pompy ciepła odpowiedniej temperatury. Przekroczenie maksymalnej temperatury może wynikać z niepoprawnego odbioru ciepła po stronie górnego źródła.

5.4.2. Minimalna i maksymalna temperatura powietrza

Temperatury dopuszczalne powietrza wynikają z obszaru pracy urządzenia. Jeżeli osiągamy zbyt niską temperaturę dolnego źródła (powietrze) nastąpi wyłączenie sprężarki, przy jednoczesnym załączeniu grzałki elektrycznej zabudowanej w jednostce wewnętrznej pompy ciepła w celach zapewnienia komfortu użytkownika.



Należy w ustawieniach serwisowych odpowiednio skonfigurować ustawienia grzałki wspomagającej c.o. oraz grzałki c.w.u.

5.4.3. Maksymalna temperatura gorącego gazu

Temperatura gorącego gazu jest mierzona na rurociągu tłocznym sprężarki. Jeżeli osiągnie ona wartość 125°C zasygnalizuje to sterownik. Wysoka temperatura czynnika wpływa na degradację oleju krążącego w układzie.

5.4.4. Blokada wentylatora

Jeżeli wentylator podczas uruchomienia lub pracy zostanie zatrzymany, na sterowniku pojawi się komunikat „uszkodzony wentylator”. Jest to zabezpieczenie przed pracą urządzenia bez wymuszonego przepływu powietrza. W zakładce informacje można odczytać aktualne obroty wentylatora.

5.4.5. Koperta pracy

Sterownik układu chłodniczego nadzoruje kopertę pracy sprężarki. W przypadku wykroczenia poza zakres dopuszczalnych parametrów pracy wyłączy się sprężarka i ponownie wróci do pracy po 10 min.

5.4.6. Alarmy zaworu rozprężnego

Podczas błędu zaworu rozprężnego oprogramowanie testuje ten element układu. Pełna kontrola zaworu rozprężnego jest wykonywana podczas uruchamiania i podczas stanu alarmowego zaworu.

5.4.7. Błąd VSS (błąd inwertera)

Błąd jest kasowany automatycznie po 600 s. Uwaga! Należy zapoznać się z listą błędów inwertera.

5.4.8. Alarm wysokiego przegrzania

Ten alarm działa z licznikiem przyrostowym. Sterownik wyświetli informację o błędzie jeśli przegrzanie wzrośnie powyżej wartości progowej i upłynie określony czas. Jeśli przegrzanie będzie znajdować się na odpowiednim poziomie wewnętrzny licznik zostanie zatrzymany. Jeżeli przegrzanie spadnie o 4K poniżej wartości progowej, licznik jest resetowany.

5.4.9. Alarm niskiego przegrzania

Ten alarm działa z licznikiem przyrostowym. Sterownik wyświetli informację o błędzie jeśli przegrzanie wzrośnie poniżej wartości progowej i upłynie określony czas. Jeśli przegrzanie będzie znajdować się na odpowiednim poziomie wewnętrzny licznik zostanie zatrzymany. Jeżeli przegrzanie wzrośnie o 2K powyżej wartości progowej, licznik jest resetowany.

6. Opis produktu

5.4.10. Utrata czynnika chłodniczego

Sygnalizowana tylko jako ostrzeżenie. Ten alarm jest wywoływany, jeśli otwarcie zaworu głównego pozostaje na 100% przez ponad 10 minut. W przypadku wystąpienia monitu, pompa ciepła nadal będzie pracować.

5.4.11. Alarm sprężarki

Ten alarm jest wywoływany w przypadku wystąpienia poważnych lub drobnych błędów w pracy inwertera. Szczegóły przyczyny alarmu sprężarki są raportowane w rejestrach i przekazywane w postaci komunikatu dla użytkownika. W przypadku wystąpienia pompa ciepła przestanie pracować.



6. Opis produktu

6.1. Oznakowanie CE

Znak CE jest oznaczeniem, które potwierdza, że produkt spełnia podstawowe wymagania właściwych dyrektyw. Deklaracja zgodności zamieszczona jest w instrukcji urządzenia.

6.2. Dane zawarte na tabliczce znamionowej

Tabliczka znamionowa znajduje się na każdym urządzeniu opuszczającym linię produkcyjną. Na tabliczce znajdują się wszystkie podstawowe dane. Każde urządzenie otrzymuje indywidualny numer seryjny, zwany numerem fabrycznym. Ponadto na tabliczce znamionowej znajdują się podstawowe parametry urządzenia.

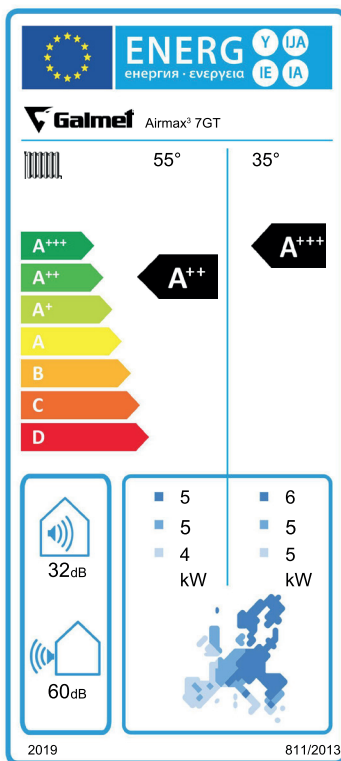
	
www.galmet.com.pl pompyciepla@galmet.com.pl Tel. 77 403 45 00	
TYP/TYPE: Airmax³ 7GT Pompa ciepła powietrze-woda	
Nr kat./ Catalog no.:	09-270710 CE
Moc grzewcza/Thermal power A7/W35:	4.76 kW
Pobór mocy el/Rated power A7/W35:	0.95 kW
COP A7/W35	5.03
Napięcie znam./Power supply:	230V/1~/50Hz
Prąd znam./Rated current:	4.57 A
Czynnik chłodn./Refrigerant:	R290 / 1.4 kg
Max ciśn. ukl. chłodn./Max press of coil syst.:	2.9 MPa
Moc grzałki/El. Heater power:	7 kW
Stopień ochrony/Protection Rating:	IP14 B
Przepływ powietrza/Air flow rate:	4500 m ³ /h
Wymiary/Dimensions:	903x1480x551
Waga/Weight:	110 kg
Data produkcji/Production date:	2022-09
Nr fabryczny/Serial number:	17P123456
	
5901224096952(21)17P123456	

- ← Nazwa producenta
- ← Strona internetowa, adres e-mail doradcy technicznego, telefon kontaktowy
- ← Model pompy ciepła, typ
- ← Nr katalogowy urządzenia, oznakowanie CE
- ← Moc grzewcza, elektryczna i COP urządzenia zmierzona w punkcie pracy A7/W35 zgodnie z normą PN-EN 14511
- ← Parametry zasilania, napięcie i częstotliwość
- ← Zastosowany czynnik chłodniczy, napełnienie układu
- ← Maksymalnie ciśnienie w układzie chłodniczym
- ← Moc elektryczna zabudowanej w urządzeniu grzałki elekt.
- ← Stopień ochrony
- ← Wymiary urządzenia [wysokość x szerokość x głębokość]
- ← Waga urządzenia
- ← Data produkcji [rok - miesiąc]
- ← Numer fabryczny urządzenia (indywidualny dla każdego urządzenia)
- ← Kod kreskowy

6.3. Etykieta energetyczna

Każda pompa ciepła posiada etykietę energetyczną. Etykieta ta umieszczana jest na każdym opakowaniu produktu opuszczającego linię produkcyjną oraz dołączona do dokumentacji urządzenia. Na etykiecie znajdują się dane dotyczące klasy energetycznej, mocy akustycznej i mocy znamionowej dla trzech klimatów (ciepłego, umiarkowanego i zimnego). Parametry podawane są dla dwóch aplikacji: niskotemperaturowej (35°C) i wysokotemperaturowej (55°C). Obecnie najwyższą dostępną klasą jest A+++.

Pompa ciepła Airmax³ w klimacie umiarkowanym osiąga właśnie klasę A+++ dla zastosowań niskotemperaturowych (W35) i A++ dla zastosowań wysokotemperaturowych (W55).

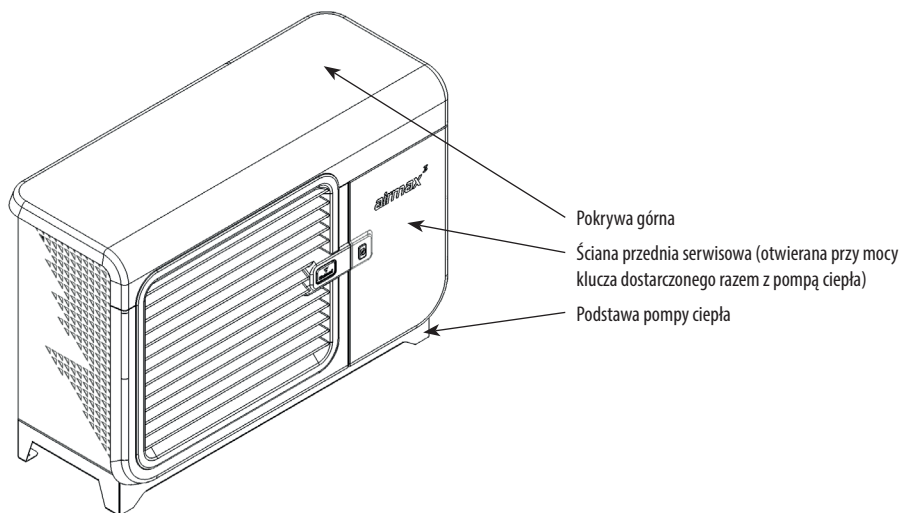


Rys. 6. Przykładowa etykieta energetyczna Airmax³

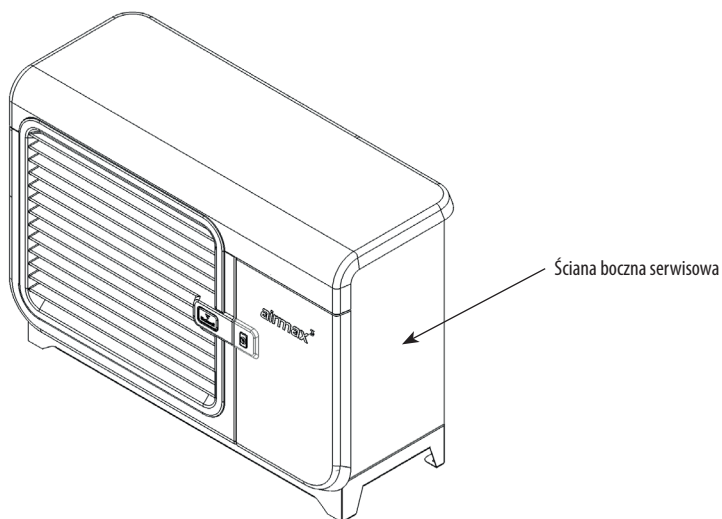
7. Budowa produktu

7. Budowa produktu

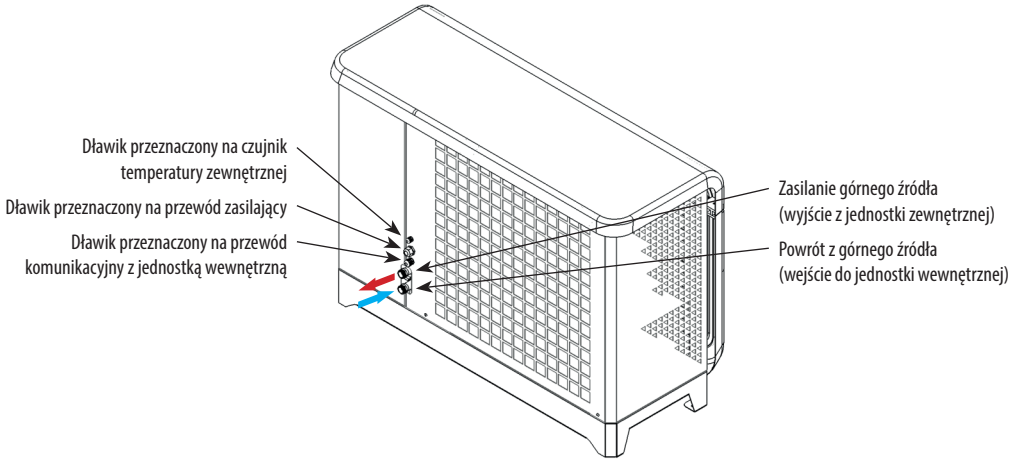
7.1. Wygląd ogólny pompy ciepła Airmax³



Rys. 7. Widok ogólny pompy ciepła Airmax³ - widok z przodu



Rys. 8. Widok ogólny pompy ciepła Airmax³ - widok bocznej ściany serwisowej



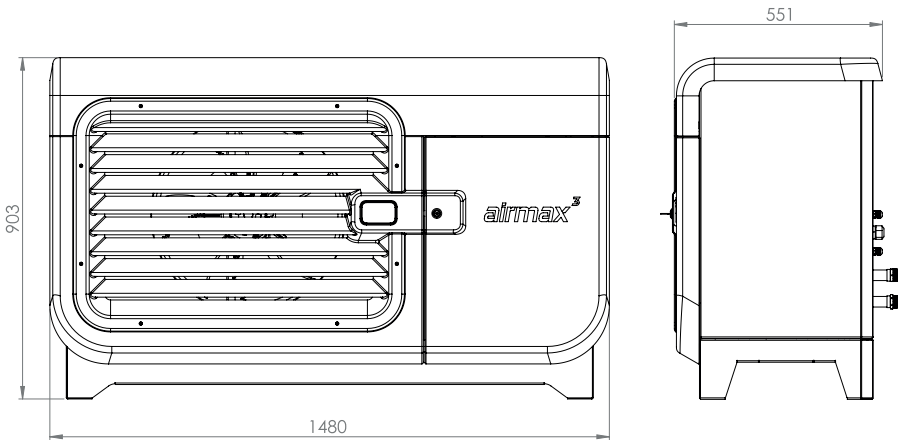
Rys. 9. Pompa ciepła Airmax³ - widok z tyłu



UWAGA! W urządzeniach zastosowano króćce przyłączeniowe 1" z gwintami zewnętrznymi.

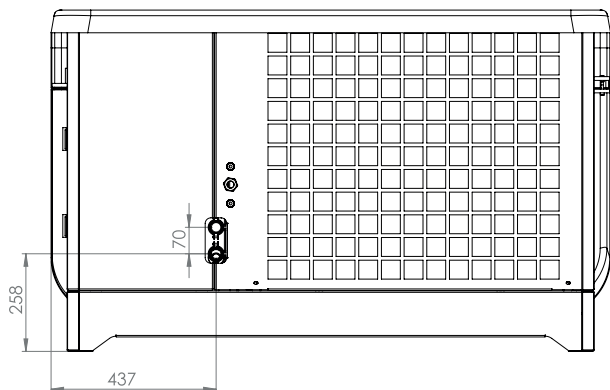
7.2. Wymiary jednostki zewnętrznej pompy ciepła Airmax³

7.2.1. Wymiary modelu Airmax³ 5-7GT



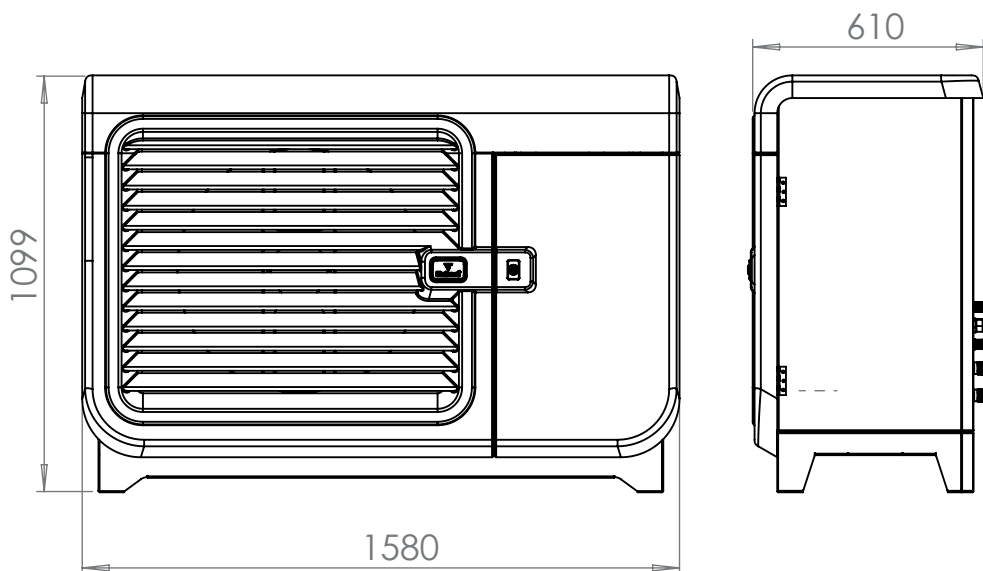
Rys. 10. Wymiary Airmax³ 5-7GT - widok z przodu i z boku

7. Budowa produktu

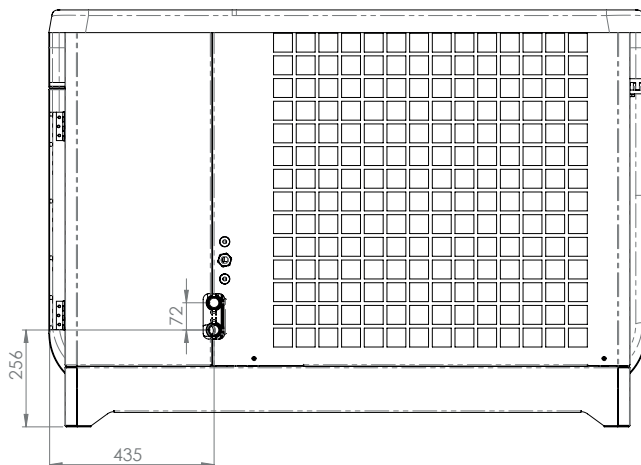


Rys. 11. Wymiary Airmax³ 5-7GT - widok z tyłu

7.2.2. Wymiary modelu Airmax³ 12GT



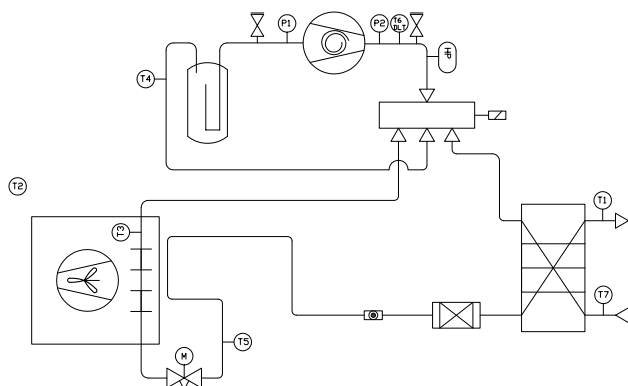
Rys. 12. Wymiary Airmax³ 12GT widok z przodu i z boku



Rys. 13. Wymiary Airmax³ 12GT - widok z tyłu

7. Budowa produktu

7.3. Schemat obiegu chłodniczego czynnika roboczego pompy ciepła

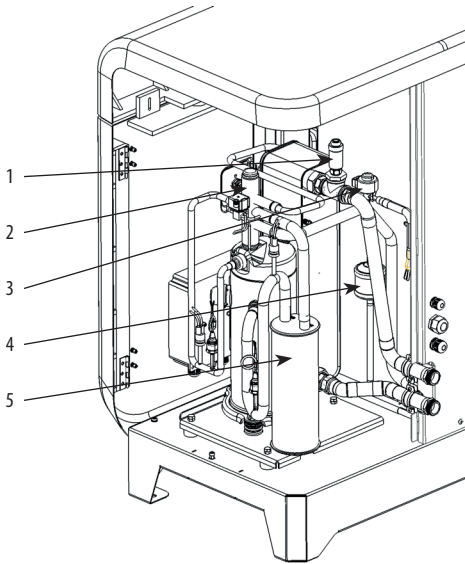


Rys. 14. Schemat chłodniczy pompy ciepła Airmax³

Tabela 7. Opis symboli ze schematu chłodniczego

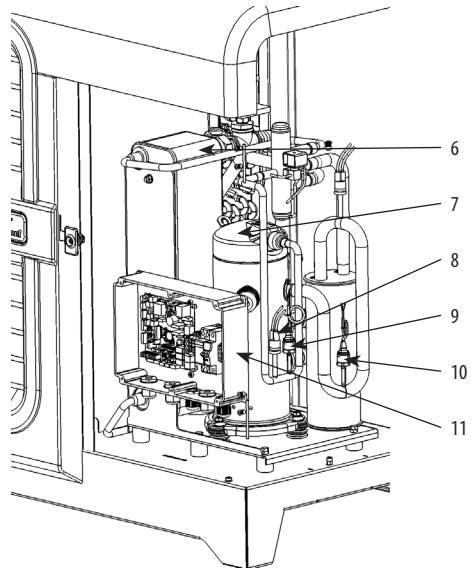
Symbol	Opis	Symbol	Opis
	Sprężarka typu Scroll		Elektroniczny zawór rozprężny
	Wymiennik płytowy (skraplacz)		5/16" zawór serwisowy
	Wymiennik lamelowy (parownik)		Oddzielacz cieczy
	Zawór czterodrogowy		Presostat wysokiego ciśnienia
	Filtr cząstek stałych		Czujnik temperatury
	Indykator wilgoci		Przetwornik ciśnienia
			T1 - temperatura zasilania T2 - temperatura zewnętrzna T3 - temperatura parownika T4 - temperatura na ssaniu sprężarki T5 - temperatura cieczy (dochodzenie) T6DLT - temperatura gorącego gazu T6 - temperatura karteru T7 - temperatura powrotu P1 - ciśnienie na ssaniu sprężarki P2 - ciśnienie tłoczenia sprężarki

7.4. Budowa wewnętrzna pompy ciepła Airmax³



Rys. 15. Budowa wewnętrzna Airmax³ 12GT - widok od tyłu

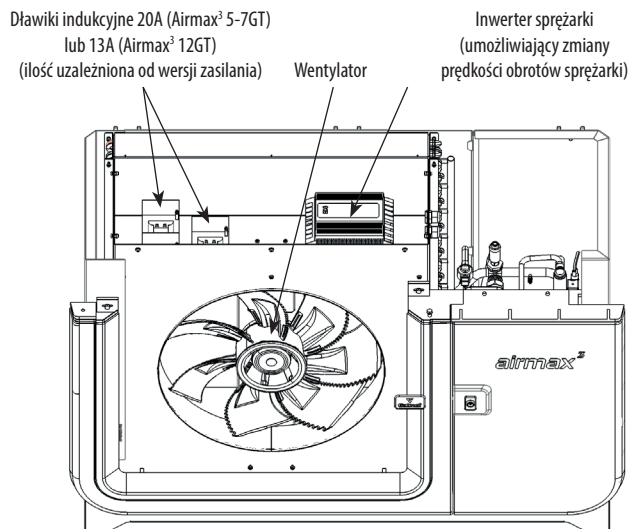
1. Odpowietrznik automatyczny
2. Zawór 4-drogowy
3. Elektroniczny zawór rozprężny
4. Filtr cząstek stałych
5. Oddzielacz cieczy
6. Skraplacz



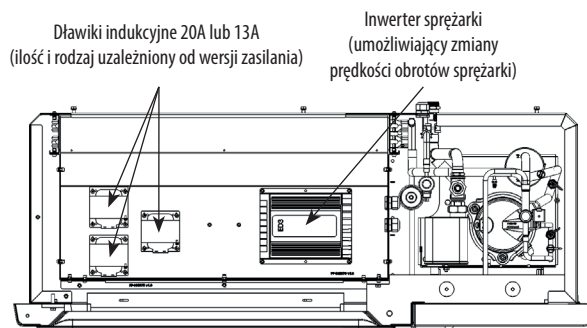
Rys. 16. Budowa wewnętrzna Airmax³ 12GT - widok od przodu

7. Sprężarka
8. Presostat wysokiego ciśnienia
9. Przetwornik ciśnienia po stronie tłoczącej (wysokiego ciśnienia)
10. Przetwornik ciśnienia po stronie ssawnej (niskiego ciśnienia)
11. Automatyka jednostki zewnętrznej pompy ciepła

7. Budowa produktu



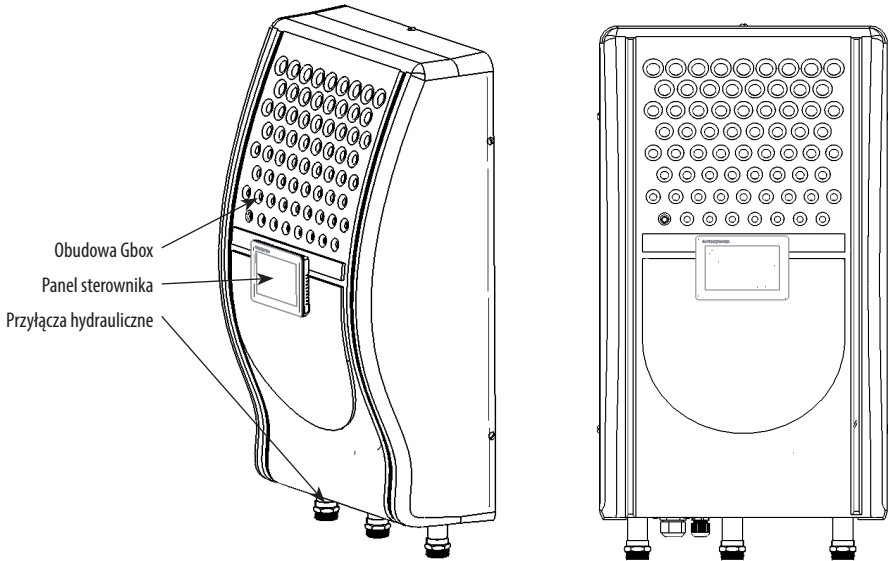
Rys. 17. Budowa wewnętrzna Airmax³ 12GT - widok od góry i przodu



Rys. 18. Budowa wewnętrzna Airmax³ 12GT - widok z góry

7.5. Widok ogólny modułu hydraulicznego Gbox

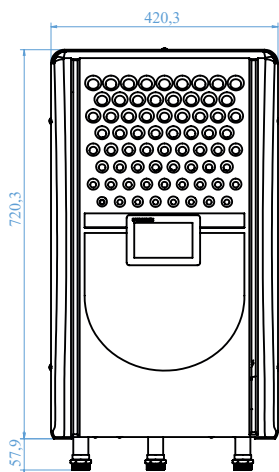
Moduł hydrauliczny należy zamontować wewnątrz budynku. Moduł wewnętrzny Gbox to zintegrowane w jednej obudowie: pompa obiegowa, grzałka elektryczna 3-stopniowa, zawór trójdrogowy przełączający CO - CWU, odpowietrznik automatyczny, sterownik obsługujący pracę pompy ciepła i obiegów grzewczych.



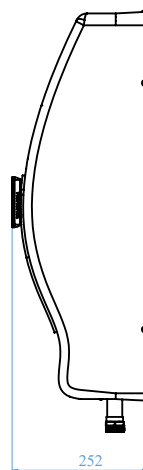
Rys. 19. Widok ogólny Gbox

7. Budowa produktu

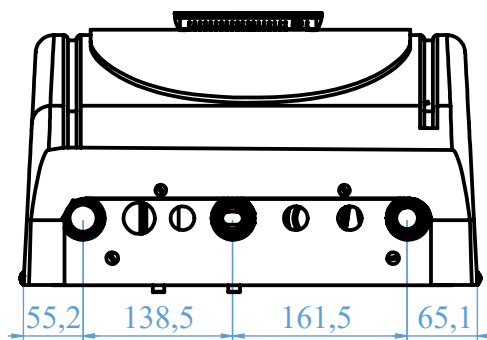
7.6. Wymiary modułu hydraulicznego Gbox



Rys. 20. Wymiary modułu Gbox - widok z przodu

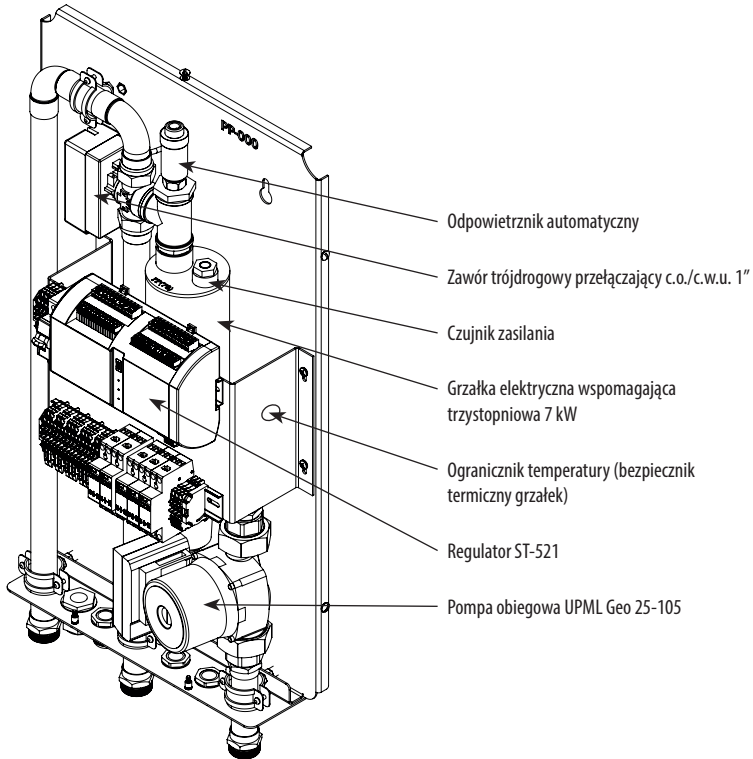


Rys. 21. Wymiary modułu Gbox - widok z boku



Rys. 22. Wymiary modułu Gbox- widok od dołu

7.7. Budowa wewnętrzna modułu hydraulicznego Gbox

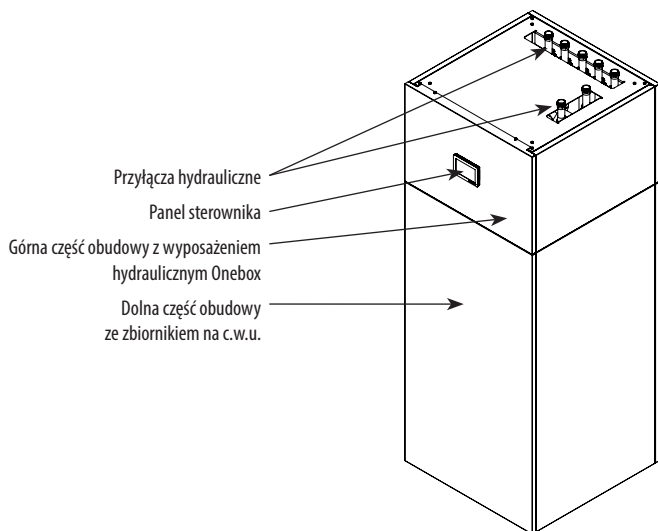


Rys. 23. Budowa wewnętrzna Gbox

7.8. Widok ogólny szafy hydraulicznej Onebox

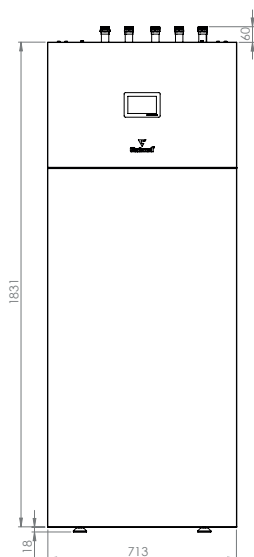
Szafę hydrauliczną należy zamontować wewnątrz budynku. Zintegrowane w Onebox elementy: zbiornik na c.w.u., pompa obiegowa, grzałka elektryczna 3-stopniowa, zawór trójdrogowy przełączający CO - CWU, sterownik obsługujący pracę pompy ciepła i obiegów grzewczych oraz dodatkowy osprzęt hydrauliczny.

7. Budowa produktu

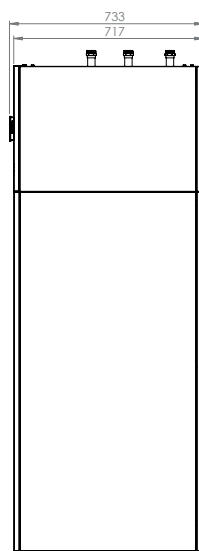


Rys. 24. Widok ogólny Onebox

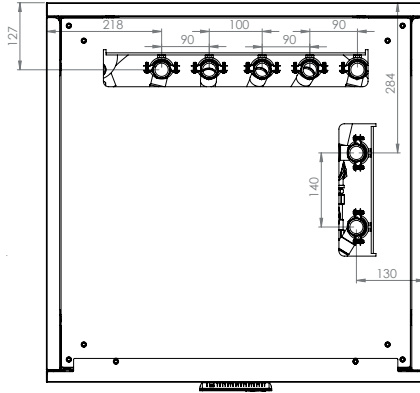
7.9. Wymiary szafy hydraulicznej Onebox



Rys. 25. Wymiary szafy hydraulicznej Onebox - widok z przodu

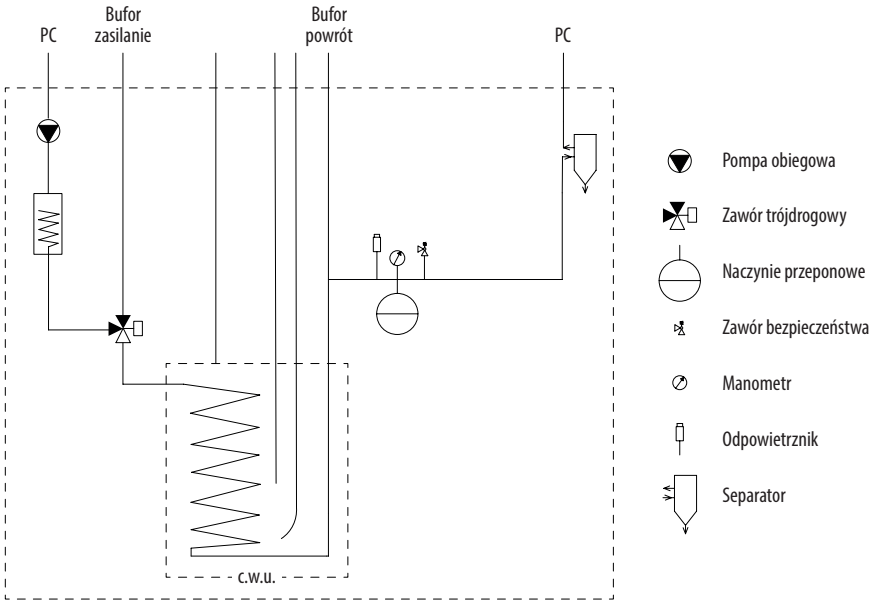


Rys. 26. Wymiary szafy hydraulicznej Onebox - widok z boku



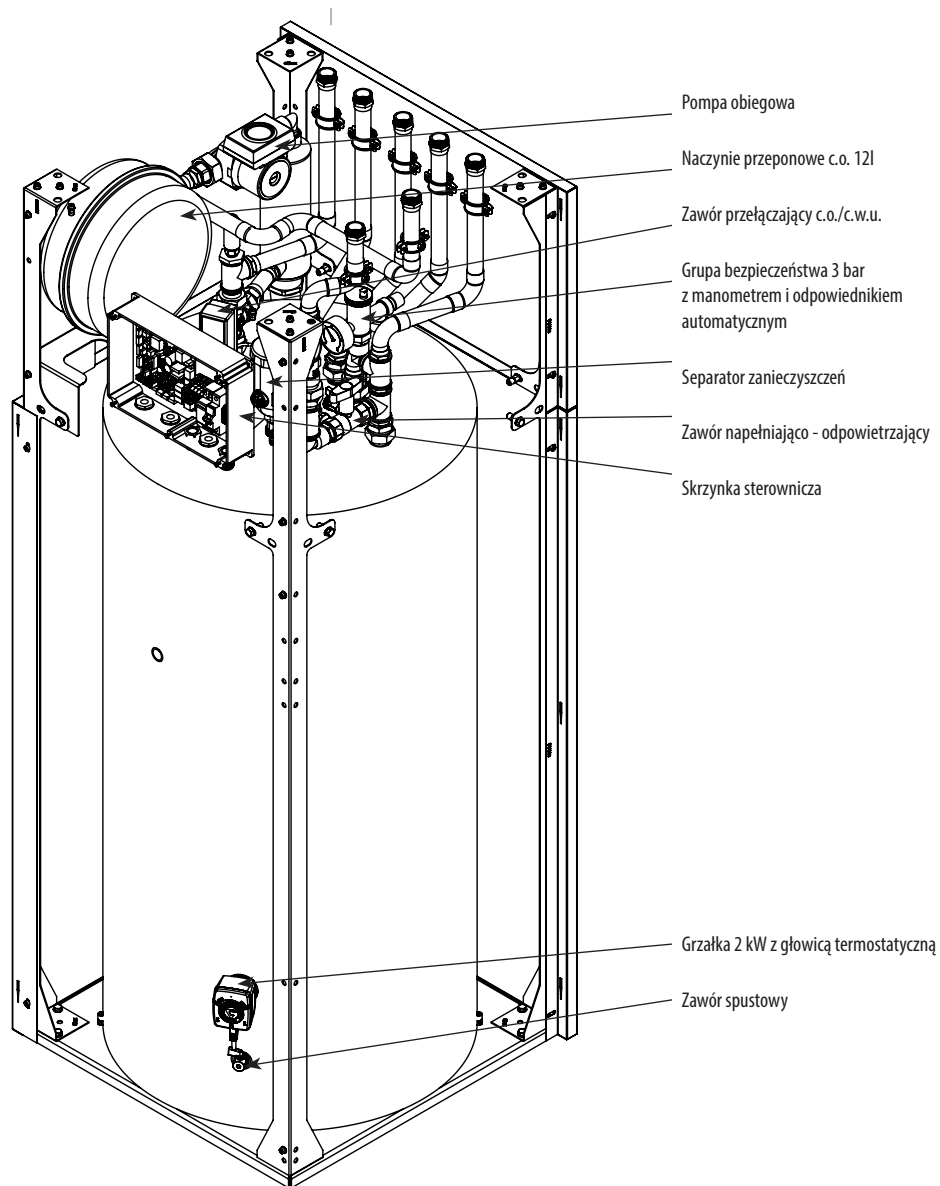
Rys. 27. Budowa wewnętrzna Gbox

7.10. Budowa wewnętrzna szafy hydraulicznej Onebox



Rys. 28. Schemat hydrauliczny Onebox

7. Budowa produktu



Rys. 29. Budowa wewnętrzna Onebox

8. Montaż

8.1. Informacje wstępne

Urządzenie powinno być zainstalowane zgodnie ze sztuką instalacyjną i budowlaną oraz zgodnie z przepisami i normami obowiązującymi w danym kraju.

8.1.1. Zakres dostawy

Po dostawie urządzenia konieczne jest sprawdzenie kompletności i poprawności dostawy pompy ciepła (jednostki zewnętrznej) oraz modułu hydraulicznego (jednostki wewnętrznej).

Jednostka zewnętrzna pompy ciepła dostarczana jest na palecie drewnianej, odpowiednio zabezpieczona opakowaniem. Podobnie zapakowany jest moduł hydrauliczny Onebox, natomiast moduł hydrauliczny Gbox dostarczany jest w kartonowym opakowaniu. Czynności, które należy wykonać po dostawie urządzenia na miejsce montażu.

1. Zdjąć ostrożnie opakowanie.
2. Na folii zabezpieczającej urządzenia znajduje się dokumentacja (instrukcja, karta gwarancyjna) oraz klucze serwisowe.
3. Usunąć folię.
4. Do urządzenia dołączone są również etykieta energetyczna, karta produktu, protokół pierwszego uruchomienia.
5. Dostawa obejmuje pompę ciepła wraz dokumentacją i standardowym wyposażeniem dodatkowym, szczegóły w poniższej tabeli.

Tabela 8. Zakres dostawy

Ilość	Nazwa
1	Pompa ciepła - jednostka zewnętrzna
1	Dokumentacja
1	Moduł internetowy
1	Bezprzewodowy czujnik pokojowy
1	Moduł hydrauliczny Gbox/Onebox - jednostka wewnętrzna wraz z czujnikami: Czujnik zbiornika c.w.u. (5 m) Czujnik bufora (5 m) Czujnik obiegu 1 (2,5 m) Czujnik obiegu 2 (2,5 m) Czujnik powrotu (2,5 m) Czujnik powrotu bufora (2,5 m)
1	Przewód komunikacyjny jednostki zewnętrznej z modułem wewnętrznym (10 m)

8.1.2. Transport, przenoszenie urządzenia

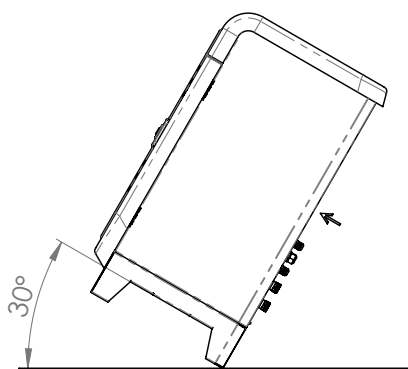
Transport i przenoszenie jednostki pompy ciepła powinno odbywać się w pozycji pionowej. Pompa ciepła dostarczana jest na palecie w pozycji pionowej. Urządzenie należy przenosić na pasach transportowych wraz z paletą, tak by nie uszkodzić obudowy zewnętrznej.

Ograniczenia dotyczące przechyłu urządzenia nie dotyczą wewnętrznych modułów hydraulicznych: Gbox, Onebox.

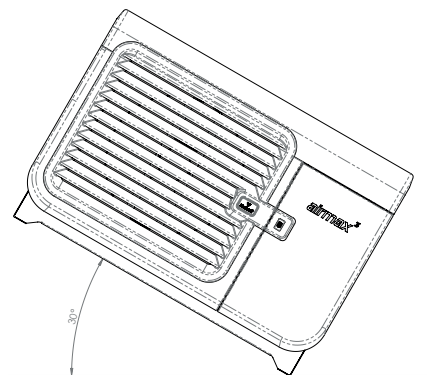


UWAGA! Sprawdzić pod kątem ewentualnych uszkodzeń w czasie transportu.

8. Montaż



Rys. 30. Dopuszczalne odchylenie pompy ciepła - widok z boku



Rys. 31. Dopuszczalne odchylenie pompy ciepła - widok z przodu



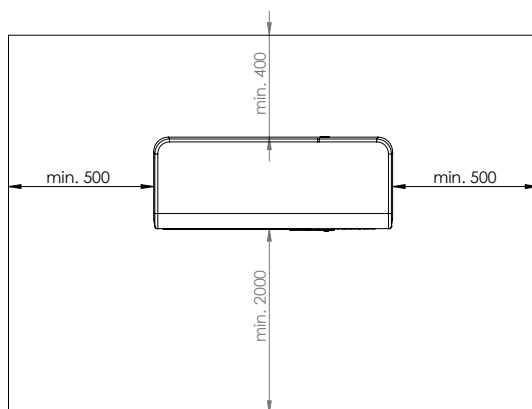
UWAGA! Dopuszcza się odchylenie urządzenia nie większe niż 30°.

8.2. Informacje montażowe dla jednostki zewnętrznej pompy ciepła Airmax³

8.2.1. Miejsce montażu pompy ciepła- minimalne odległości serwisowe

Montaż urządzenia powinien być przeprowadzony w taki sposób by zapewnić swobodny dostęp w celu późniejszych przeglądów czy serwisowania. Należy pozostawić odstęp minimum 50 cm od bocznej ściany urządzenia oraz 40 cm od ściany tylnej. Odległość jednostki pompy ciepła do najbliższej przeszkody od przodu powinna wynosić 2 m.

Podłoże montażu urządzenia powinno być wystarczająco nośne, aby przenieść ciężar urządzenia.



Rys. 32. Minimalne odległości montażowe dla jednostki zewnętrznej pompy ciepła. Wymiary podane w mm

8.2.2. Strefa ochronna

W jednostce pompy ciepła zastosowano czynnik chłodniczy R290 należący do grupy czynników: A3. Stąd też dla jednostki zewnętrznej pompy ciepła określony jest obszar ochronny (strefa ochronna), w którym należy zachować szczególną ostrożność i bezwzględnie stosować się do wymagań.



UWAGA! Należy przestrzegać krajowych i lokalnych przepisów oraz wymogów.

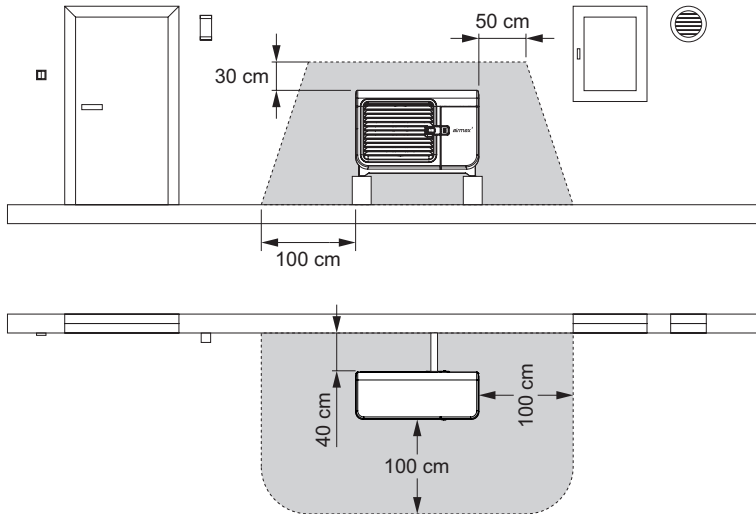
W strefie ochronnej nie mogą znajdować się następujące elementy:

- okna, drzwi i inne otwory budowlane w budynkach
- otwory powietrza zasysanego i wywiewanego w instalacjach wentylacji
- granice nieruchomości, chodniki, ścieżki spacerowe i podjazdy
- studnie pompowe, studzienki kanalizacyjne, wloty do kanalizacji, rury spustowe itp.
- inne zagłębienia terenu, szyby świetlne
- przyłącza elektryczne, instalacje elektryczne, gniazda elektryczne, lampy, wyłączniki światła

W strefie ochronnej należy zachowywać szczególną ostrożność, w strefie tej nie mogą występować stale, ani krótkotrwałe źródła zapłonu:

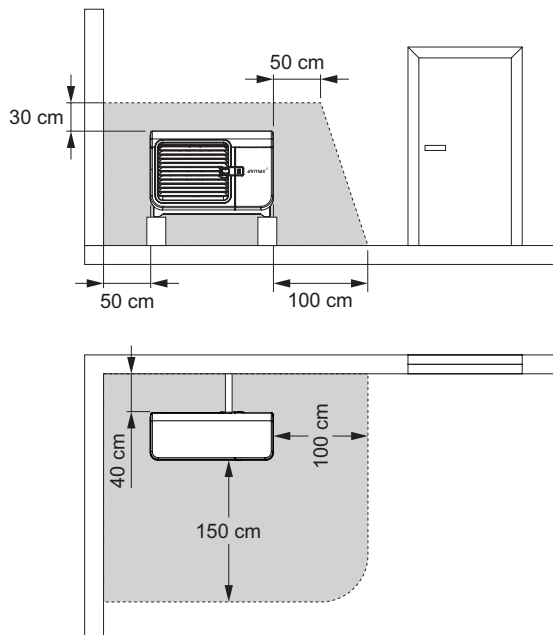
- otwarty płomień
- narzędzia generujące iskry
- urządzenia elektryczne
- obiekty o wysokiej temperaturze powierzchni

Strefa ochronna w rzucie z góry obejmuje odległość 1m od jednostki. W przypadku umiejscowienia jednostki ponad poziomem gruntu obszar ochronny musi być zachowany również pod jednostką pompy ciepła.

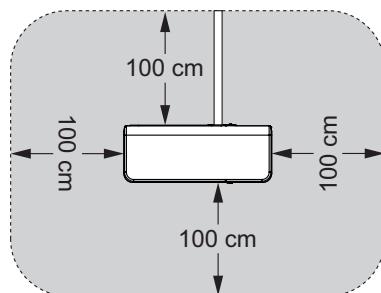


Rys. 33. Strefa ochronna pompy ciepła Airmax³ - montaż przy ścianie budynku

8. Montaż



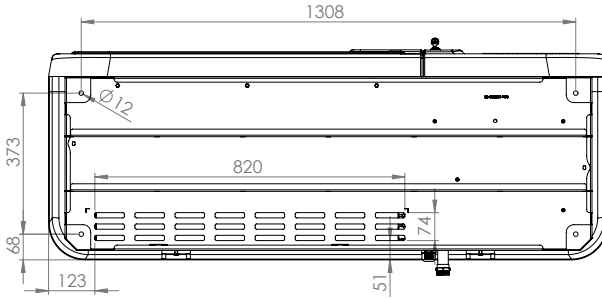
Rys. 34. Strefa ochronna pompy ciepła Airmax³ - montaż przy ścianie budynku w narożniku



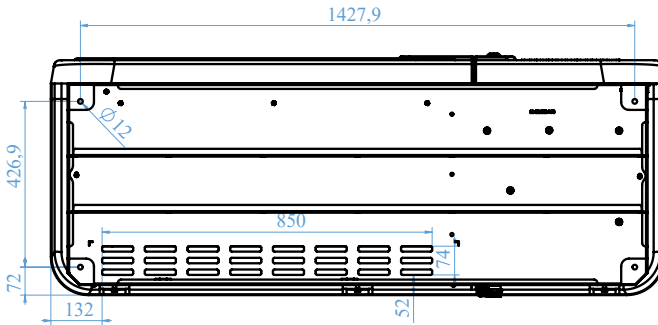
Rys. 35. Strefa ochronna pompy ciepła Airmax³ - montaż wolnostojący

8.2.3. Przygotowanie miejsca montażu pompy ciepła- jednostki zewnętrznej

Pompa ciepła powinna być zamontowana na stabilnym podłożu. Zaleca się wykonanie odpowiedniego fundamentu, mogącego przenieść wymagane obciążenia i drgania. Sugeruje się nie łączenie fundamentu pompy ciepła z fundamentem budynku by ograniczyć przenoszenie drgań. Należy pamiętać również o konieczności odpływu skroplin z jednostki pompy ciepła. W przypadku zastosowania dodatkowej tacy ociekowej lub odprowadzenia skroplin rurą do podłoża żwirowego istnieje możliwość wykorzystania do podgrzewania przeciw zamarzaniu tacy/rury wyjścia sterującego w sterowniku: grzałka rury skroplin.



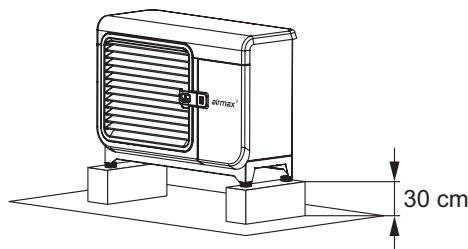
Rys. 36. Otwory montażowe Airmax³ 7GT - umiejscowienie na fundamencie



Rys. 37. Otwory montażowe Airmax³ 12GT - umiejscowienie na fundamencie

Pompa ciepła powinna być zamontowana 30 cm nad powierzchnią terenu by zabezpieczyć ją przed gromadzeniem się lodu powstałego na skutek odszraniania i umożliwić swobodny odpływ kropli. W miejscach narażonych na duże opady śniegu jednostka powinna być umieszczona powyżej wysokości warstwy śniegu utrzymującego się w okresie zimowym.

Nie ogranicza się montażu jednostki ze względu na strony świata. Należy jednak zwrócić uwagę, iż montaż w miejscu znacznie nasłonecznionym może wpływać na odczyt temperatury przez czujnik zewnętrzny i wprowadzać zakłócenia w pracy urządzenia.



Rys. 38. Przygotowanie fundamentu dla montażu jednostki pompy ciepła- wymagana odległość od gruntu

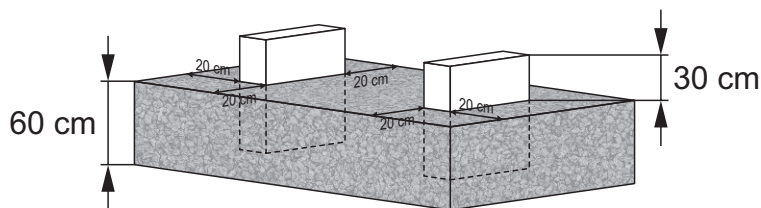
8. Montaż

Uwaga:

- Należy pamiętać, że niedozwolone jest ustawienie urządzenia w zagłębieniach lub miejscach, gdzie ograniczony jest swobodny dostęp do powietrza.
- Nie narażać jednostki zewnętrznej na działanie powietrza zanieczyszczonego lub zapyłonego.
- Zachować warunki strefy ochronnej.
- Zachować odstęp od drzew zrzucających liście, by uniknąć zanieczyszczenia parownika.
- Pamiętać o emisji hałasu z urządzenia, zwrócić uwagę na bliskość okien, granicy działki, unikać umiejscowienia w narożniku budynku, między przegrodami.
- Wybrać miejsce montażu gdzie nie panuje silne obciążenie wiatrem.
- W przypadku montażu na dachu upewnić się, że czy nośność dachu będzie wystarczająca, zwrócić uwagę na odprowadzenie skroplin.
- Przy pracach konieczne jest przestrzeganie wszystkich zasad bezpieczeństwa.
- Nie należy montować urządzenia w miejscu, gdzie może być ono narażone na bezpośrednie działanie wiatru od morza (słona woda).

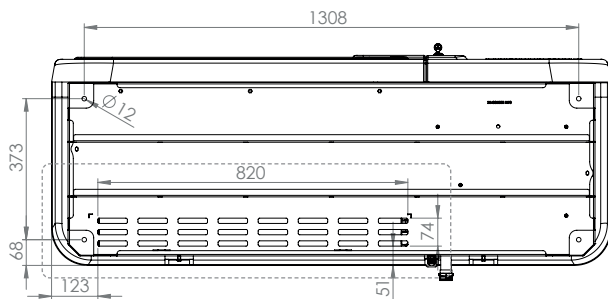
8.2.4. Odprowadzenie skroplin z pompy ciepła

Z pompy ciepła odprowadzane są skropliny, zatem należy podczas montażu jednostki zewnętrznej przygotować odpowiednio podłoże pod urządzeniem. Skropliny powstają w skutek procesu wykroplenia wilgoci z powietrza podczas pracy urządzenia oraz w wyniku procesu odszraniania, który jest typowy dla pomp ciepła powietrze-woda i pozwala na usunięcie szronu/łodu osadzającego się na powierzchni parownika. Podłoże żwirowe powinno być odpowiednio chłonne by mieć możliwość przejścia wody odpływającej z urządzenia. Zaleca się odpowiednią hydroizolację chroniącą fundament budynku przed nadmiernym przenikaniem wody ze złoża żwirowego.

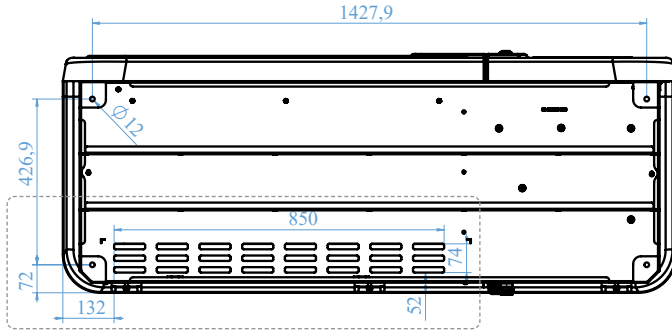


Rys. 39. Podłoże żwirowe do odpływu skroplin - wymiary

Odpływ skroplin w pompie ciepła jest realizowany przez otwory w tacy ociekowej urządzenia. Taca ta ogrzewana jest rurką z ciepłym czynnikiem chłodniczym, nie ma potrzeby stosowania dodatkowej grzałki tacy ociekowej.



Rys. 40. Otwory montażowe Airmax³ 7GT - umiejscowienie na fundamentie



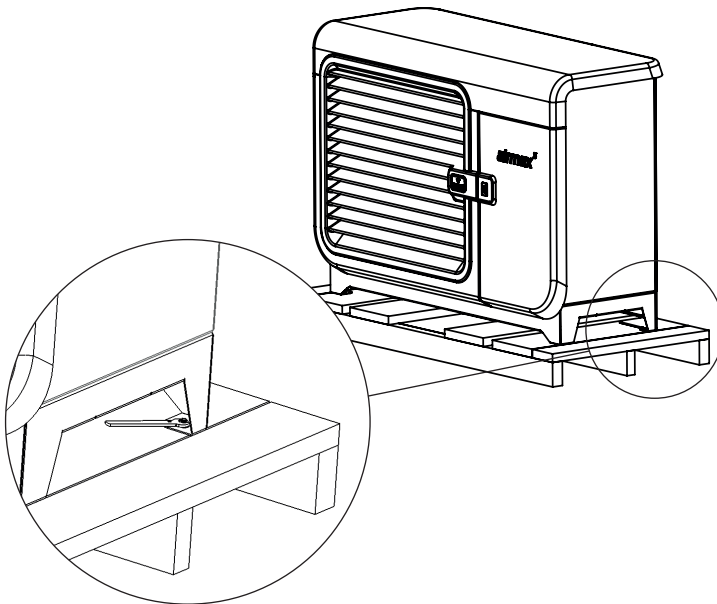
Rys. 41. Otwory montażowe Airmax³ 12GT - umiejscowienie na fundamentie

W przypadku odprowadzenia skroplin zbiorczo konieczne jest zastosowanie indywidualnie przygotowanej na te potrzeby dodatkowej tacy ociekowej pod urządzeniem wraz z króćcem odpływowym, jednak w przypadku odprowadzenia skroplin rurą konieczne jest zabezpieczenie wnętrza rury przed zamarznięciem. Do tego celu należy wykorzystać dodatkową grzałkę rury skroplin- dostępne jest wyjście sterujące w sterowniku pompy ciepła.

8.2.5. Ustawienie pompy ciepła w miejscu montażu

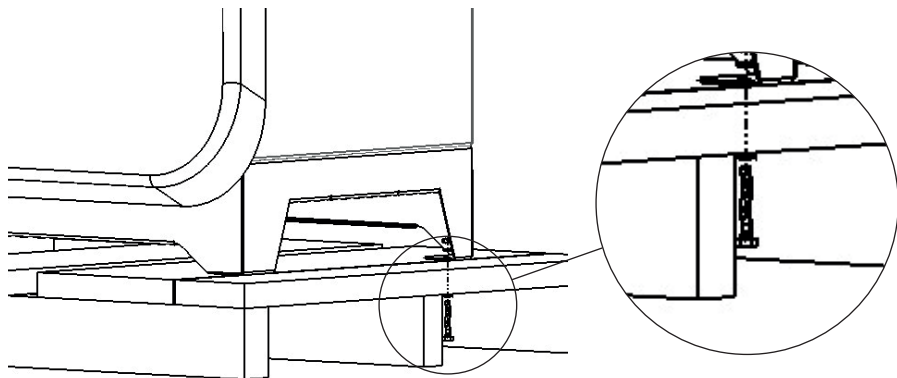
Usuwanie zabezpieczeń transportowych, czynności:

1. Usunąć opakowanie kartonowe oraz folię zabezpieczającą.
2. Usunąć zabezpieczenie transportowe, którymi pompa ciepła zamocowana jest do palety: odkręcić śruby mocujące (4 szt.).



Rys. 42. Usuwanie zabezpieczeń transportowych - odkręcenie śrub mocujących do palety transportowej przy użyciu klucza

8. Montaż

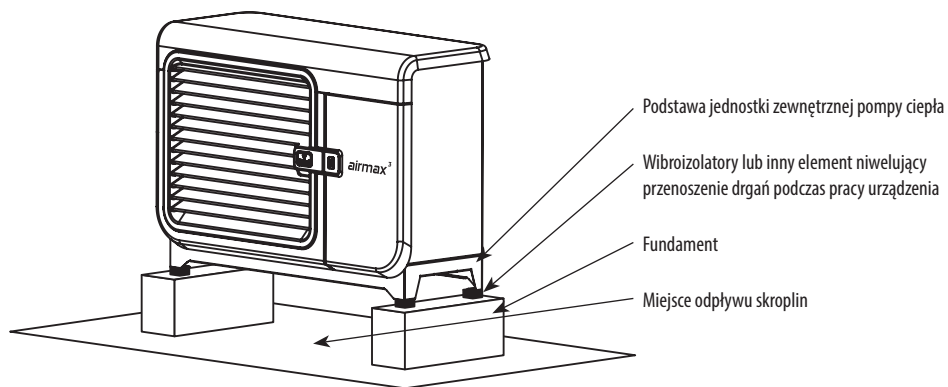


Rys. 43. Usuwanie zabezpieczeń transportowych - odkręcenie śrub mocujących

Pompę ciepła należy zamontować na stabilnym podłożu - fundamencie. Dla amortyzacji drgań zaleca się stosowane podstaw gumowych lub wibroizolatorów przy montażu jednostki na fundamencie.

Posadowienie pompy ciepła w docelowym miejscu montażu, czynności:

1. Do przeniesienia urządzenia z palety użyć pasów transportowych
2. Ustawić jednostkę zewnętrzną pompy ciepła na odpowiednio przygotowanym fundamencie. Zweryfikować wy poziomowanie urządzenia oraz poprawne przygotowanie odpływu skroplin. Do izolacji drgań zastosować wibroizolatory lub podstawy gumowe. Jednostkę przytwierdzić stabilnie do podłoża śrubami.

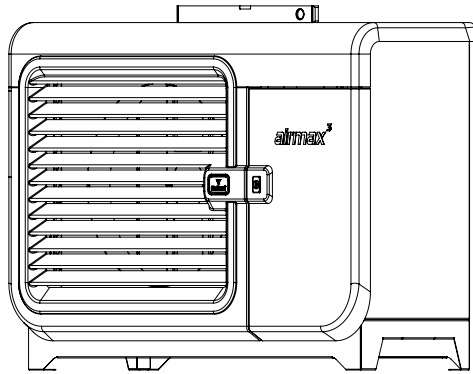


Rys. 44. Posadowienie jednostki pompy ciepła



UWAGA! Należy upewnić się, że podłoże pod jednostką pompy ciepła dobrze absorbuje wodę, aby nie dopuścić do tworzenia się lodu. Zweryfikować czy kondensat nie przedostanie się na chodniki, ścieżki, inne ciągi komunikacyjne dla pieszych oraz drogi i nie utworzy tam lodu.

Urządzenie przed montażem należy wypoziomować - nierówność powierzchni należy wyregulować.



Rys. 45. Wypoziomowanie urządzenia

8.3. Informacje montażowe jednostki wewnętrznej: modułu hydraulicznego Gbox, szafy hydraulicznej Onebox

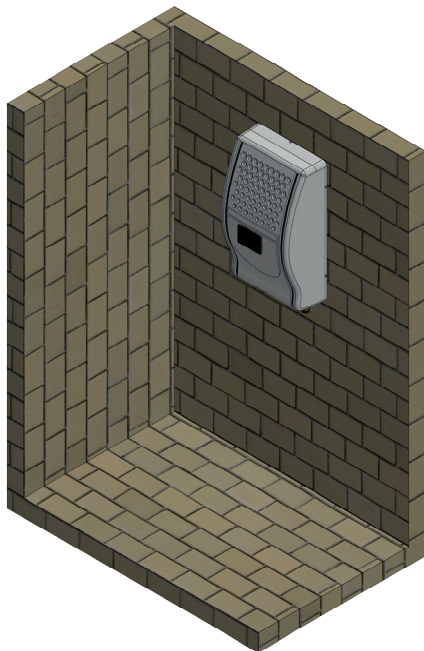
8.3.1. Miejsce montażu modułu hydraulicznego Gbox (jednostki wewnętrznej) - minimalne odległości serwisowe

Moduł hydrauliczny Gbox montowany jest wewnątrz budynku. Przeznaczony jest do zawieszenia na ścianie, która przeniesie wymagane obciążenie.

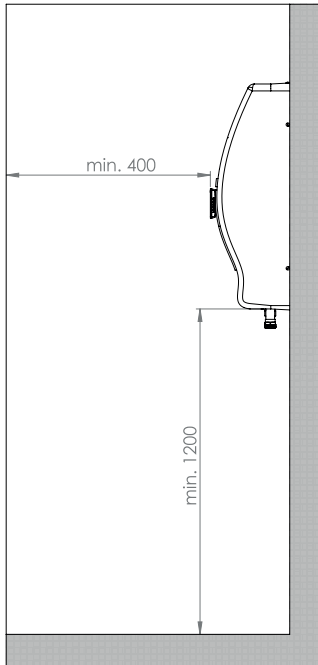
Gbox powinien zostać zamontowany na wysokości umożliwiającej komfortową obsługę sterownika dla użytkownika, gdyż panel sterownika zabudowany jest na obudowie modułu hydraulicznego Gbox.

Montaż musi uwzględniać wymagane odległości montażowe i serwisowe.

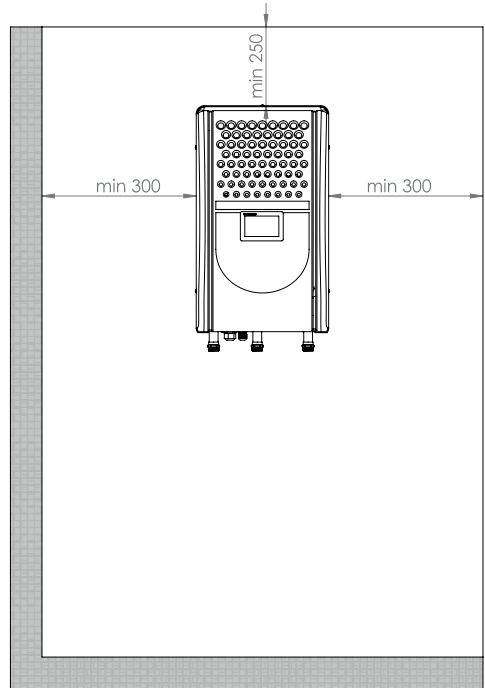
8. Montaż



Rys. 46. Miejsce montażu modułu hydraulicznego Gbox



Rys. 47. Odległości montażowe dla modułu hydraulicznego Gbox - widok z boku

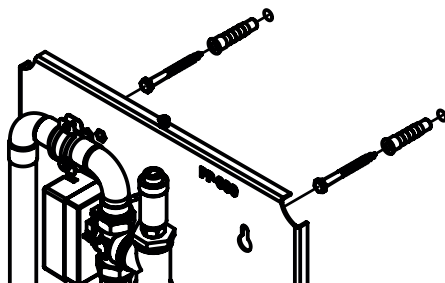


Rys. 48. Odległości montażowe dla modułu hydraulicznego Gbox - widok z przodu

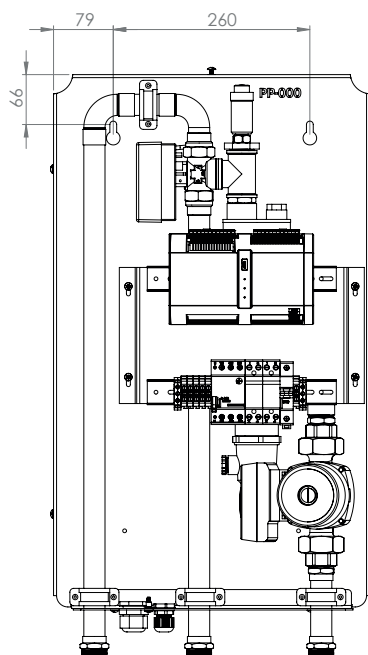
Montaż modułu hydraulicznego Gbox, czynności:

1. Przygotować śruby montażowe do zawieszenia Gbox, zamontować śruby w wybranej ścianie o odpowiedniej nośności.
2. Śruby montażowe powinny być wysunięte względem ściany o 15 mm.
3. Zweryfikować wypoziomowanie śrub montażowych.
4. Zawiesić moduł hydrauliczny Gbox.

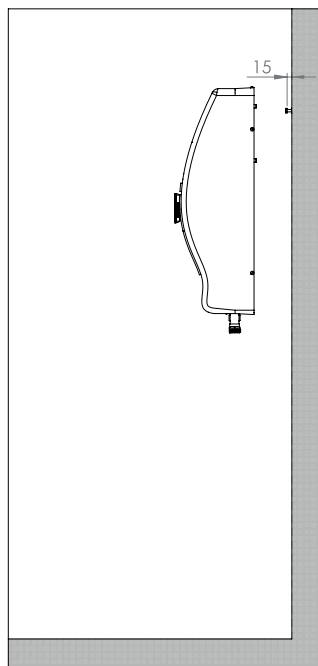
8. Montaż



Rys. 49. Śruby montażowe do montażu Gbox



Rys. 50. Wymiary konstrukcji montażowej Gbox

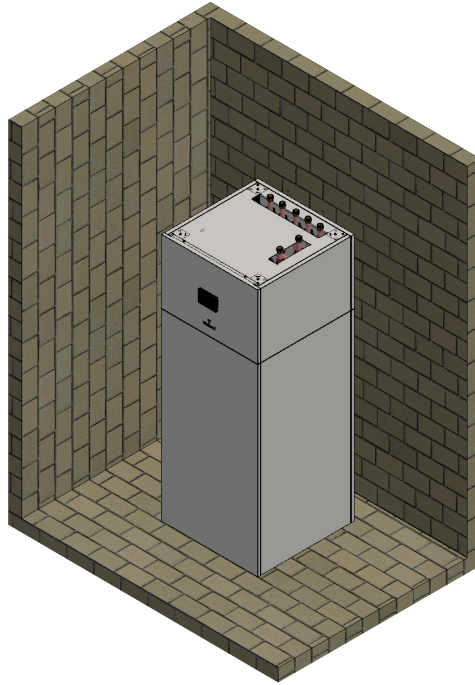


Rys. 51. Śruby montażowe - wysunięcie względem ściany

8.3.2. Miejsce montażu szafy hydraulicznej Onebox (jednostki wewnętrznej) - minimalne odległości serwisowe

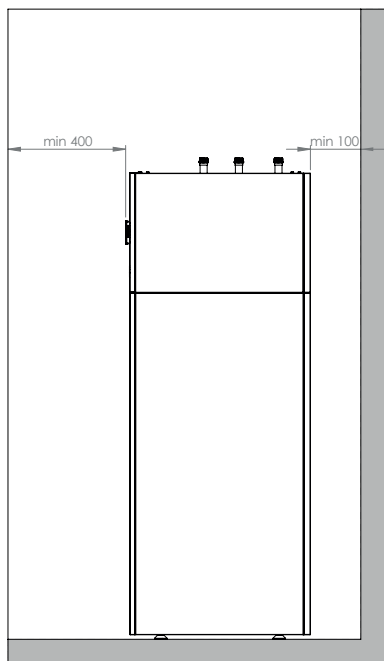
Szafa hydrauliczna Onebox montowana jest wewnątrz budynku. Przeznaczona jest do montażu na podłożu, które przeniesie wymagane obciążenie.

Panel sterownika zabudowany jest w obudowie szafy hydraulicznej Onebox. Montaż musi uwzględniać wymagane odległości montażowe i serwisowe.

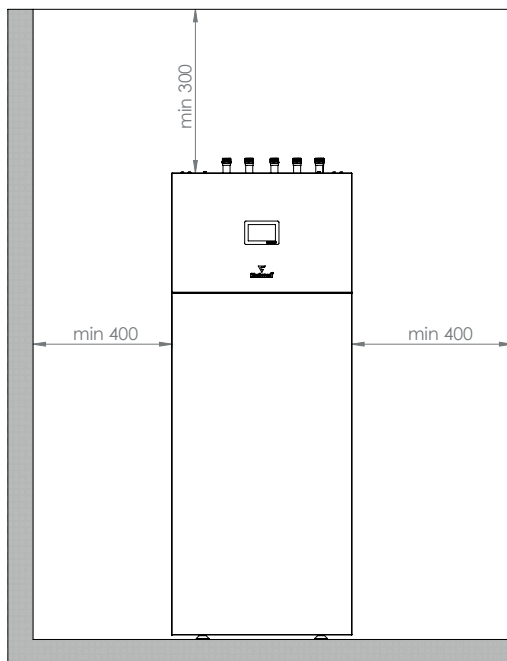


Rys. 52. Miejsce montażu szafy hydraulicznej Onebox

8. Montaż



Rys. 53. Odległości montażowe dla modułu hydraulicznego Onebox - widok od boku



Rys. 54. Odległości montażowe dla modułu hydraulicznego Onebox - widok z przodu

Szafa hydrauliczna Onebox zamontowana musi być na stabilnym podłożu, mogącym przenieść odpowiednie obciążenie. Musi zostać wypoziomowana w trakcie montażu. Regulowane stopy montażowe pozwalają na odpowiednie wypoziomowanie.

8.4. Demontaż części obudowy pompy ciepła, czynności montażowo-serwisowe

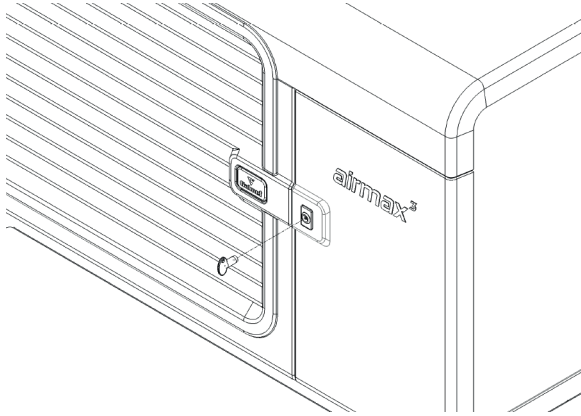
Czynności demontażu części obudowy urządzenia może dokonywać jedynie instalator lub serwisant posiadający odpowiednie uprawnienia.

8.4.1. Demontaż ścianki przedniej pompy ciepła

Do demontażu ścianki przedniej obudowy pompy ciepła należy zastosować klucz dostarczony wraz z urządzeniem. Po demontażu tej części obudowy uzyskuje się dostęp do układu chłodniczego pompy ciepła.

Czynności do wykonania:

1. Klucz dołączony do urządzenia włożyć do zamka i przekręcić.
2. Otworzyć drzwi w prawo - zgodnie z strzałką.

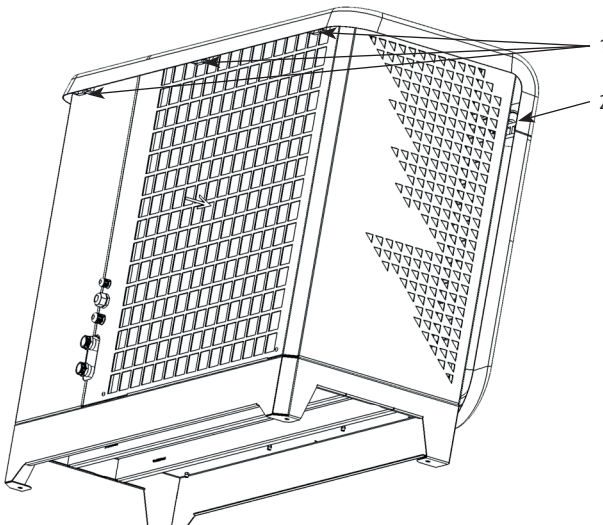
Rys. 55. Demontaż ściany przedniej Airmax³

8.4.2. Demontaż pokrywy górnej pompy ciepła

Po demontażu górnej części obudowy instalator/serwisant zyskuje dostęp do skrzynki elektrycznej jednostki zewnętrznej pompy ciepła, do której będzie doprowadzone zasilanie elektryczne oraz przewód komunikacyjny z jednostki wewnętrznej.

Czynności do wykonania:

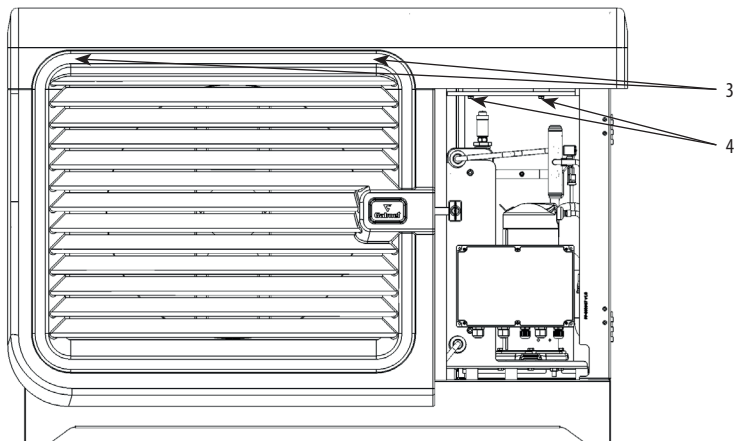
1. Złuzować śruby w tylnej części obudowy.
2. Wykręcić śrubę mocującą pokrywę góra z przednią częścią obudowy.

Rys. 56. Demontaż pokrywy górnej Airmax³ - krok 1

8. Montaż

Czynności do wykonania:

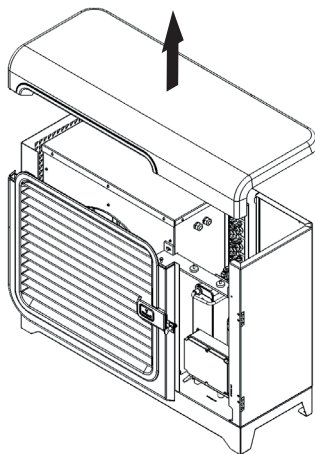
3. Wykręcić 2 śruby mocujące osłonę wentylatora.
4. Wykręcić 2 śruby mocujące pokrywę górną.



Rys. 57. Demontaż pokrywy górnej Airmax³ - krok 2

Czynności do wykonania:

5. Unieść pokrywę w górę zgodnie z rysunkiem

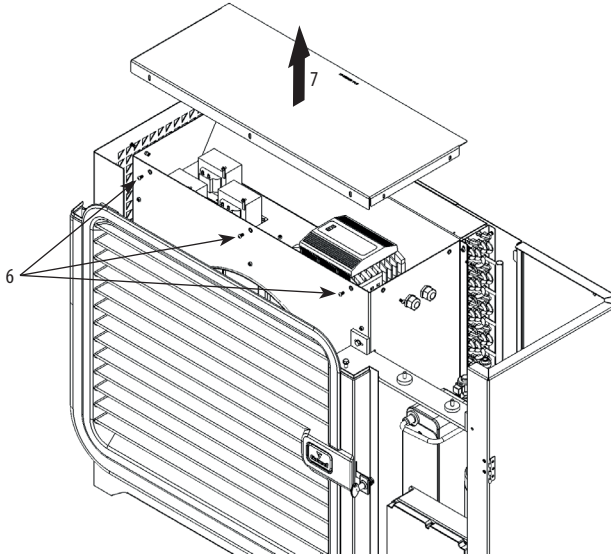


Rys. 58. Demontaż pokrywy górnej Airmax³ - krok 3

8.4.3. Demontaż pokrywy komory inwertera

Czynności do wykonania:

6. Wykręcić 7 śrub mocujących osłonę inwertera
7. Zdjąć osłonę inwertera



Rys. 59. Demontaż pokrywy komory inwertera Airmax³

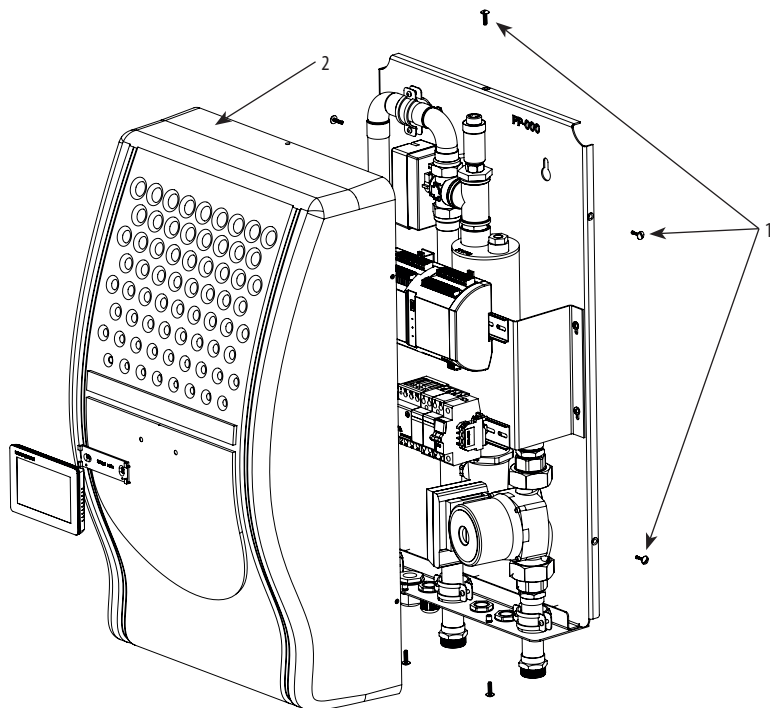
8.5. Demontaż obudowy modułu hydraulicznego Gbox, czynności montażowo-serwisowe

8.5.1. Demontaż obudowy Gbox

Czynności przeprowadzać po wyłączeniu zasilania elektrycznego:

1. Odkręcić śruby mocujące umieszczone z boku obudowy 7 szt. (wg rysunku).
2. Wysunąć obudowę do przodu.

8. Montaż

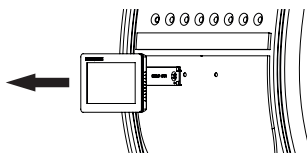


Rys. 60. Demontaż obudowy Gbox

8.5.2. Demontaż panelu sterownika z Gbox

Czynności przeprowadzać po wyłączeniu zasilania elektrycznego:

1. Przesunąć panel sterownika ku górze.
2. Wyjąć panel z uchwyty montażowego panelu przesuwanym do siebie.
3. Odłączyć przewód panelu sterownika z regulatora.



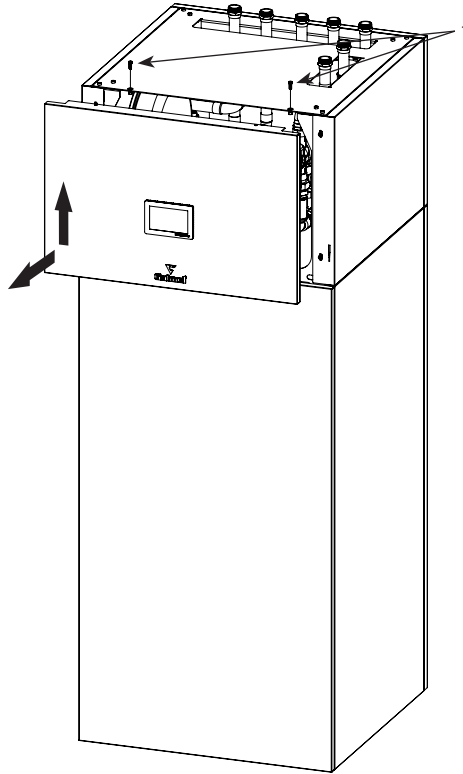
Rys. 61. Demontaż panelu sterownika z obudowy Gbox

8.6. Demontaż części obudowy szafy hydraulicznej Onebox, czynności montażowo-serwisowe

8.6.1. Demontaż przedniej części obudowy Onebox

Czynności przeprowadzać po odłączeniu zasilania elektrycznego:

1. Wykręcić 2 śruby mocujące przednią ścianę szafy hydraulicznej Onebox.
2. W pierwszej kolejności ścianę przednią przesunąć ku górze, następnie do siebie.
3. Zdjąć przednią ścianę. Zachować ostrożność gdyż zamontowany jest na niej panel sterownika.



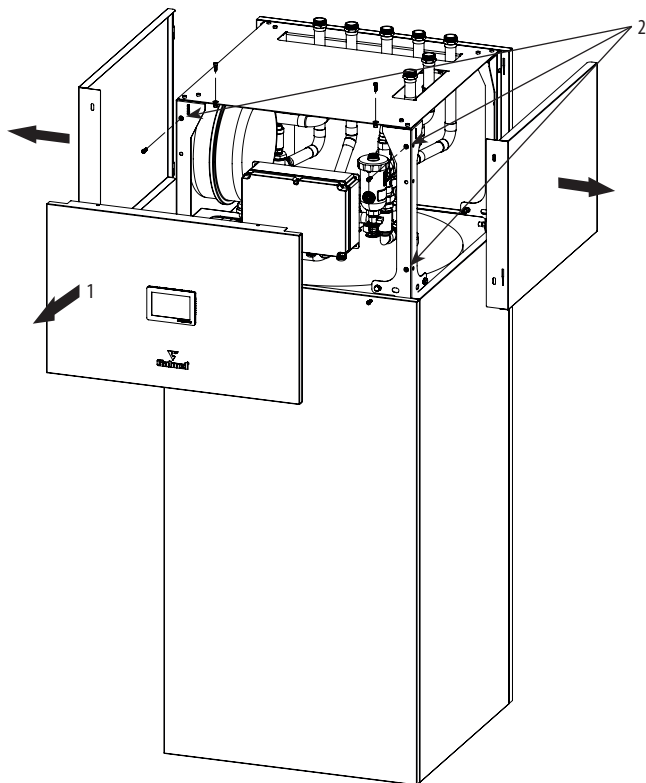
Rys. 62. Onebox - demontaż przedniej części obudowy

8.6.2. Demontaż bocznych części obudowy Onebox

Czynności przeprowadzać po odłączeniu zasilania elektrycznego:

1. Zdjąć przednią ścianę szafy hydraulicznej Onebox.
2. Wykręcić 4 śruby mocujące boczne ściany szafy hydraulicznej Onebox.
3. Zdjąć boczne ściany.

8. Montaż

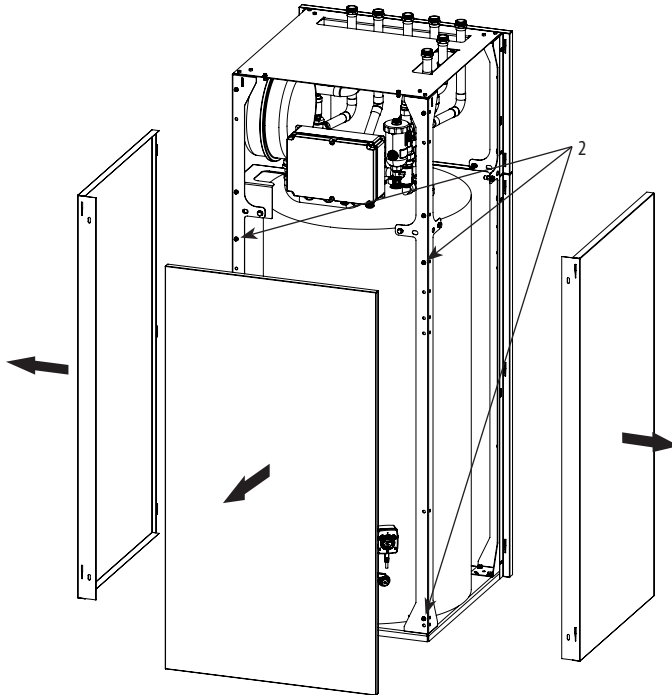


Rys. 63. Onebox - demontaż bocznych ścian obudowy

8.6.3. Demontaż dolnej części obudowy Onebox

Czynności przeprowadzać po odłączeniu zasilania elektrycznego:

1. Zdemontować przesuwając ku górze przednią część dolnej obudowy szafy hydraulicznej Onebox.
2. Wykręcić 4 śruby mocujące boczne ściany dolnej części obudowy szafy hydraulicznej Onebox.
3. Zdjąć boczne ściany dolnej części obudowy.



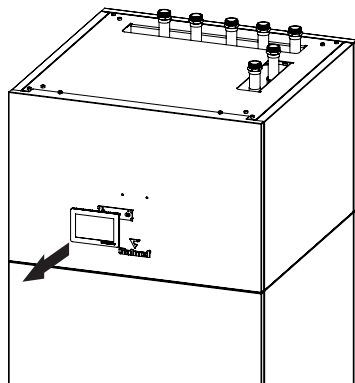
Rys. 64. Onebox - demontaż ścian dolnej części obudowy

8.6.4. Demontaż panelu sterownika z Onebox

Czynności przeprowadzać po wyłączeniu zasilania elektrycznego:

1. Przesunąć panel sterownika ku górze.
2. Wyjąć panel z uchwytu montażowego panelu przesuwając do siebie.
3. Odłączyć przewód panelu sterownika z regulatora.

9. Podłączenie hydrauliczne pompy ciepła



Rys. 65. Onebox - demontaż sterownika

9. Podłączenie hydrauliczne pompy ciepła

9.1. Informacje wstępne do podłączenia hydraulicznego

Wewnętrzny moduł hydrauliczny jest niezbędnym elementem instalacji z pompą ciepła Airmax³. Pompa ciepła musi współpracować z jednym z dwóch dedykowanych modułów wewnętrznych: Onebox lub Gbox. Należy stosować się do poniższych zaleceń:

- Przed podłączeniem pompy ciepła do instalacji grzewczej, powinna ona zostać przepłukana w celu usunięcia ewentualnych zanieczyszczeń, osadów oraz resztek materiałów uszczelniających. Zanieczyszczenie skraplacza pompy ciepła może doprowadzić do zniszczenia pompy ciepła.
- Naczynie wzbiorcze zabezpieczające urządzenie powinno być dobrane zgodnie z normą EN 12828, tak aby przejmowało przyrost objętości wody w instalacji pompy ciepła wraz z zapasem objętości. W przypadku układu pośredniego glikol/woda konieczne jest zastosowanie dwóch naczyń wzbiorczych zabezpieczających instalację c.o. W szafie hydraulicznej Onebox zabudowane jest naczynie przeponowe c.o. jednak należy zweryfikować czy jego pojemność będzie wystarczająca w danej instalacji, w razie konieczności zastosować dodatkowe naczynie.
- Zgodnie z normą EN 12828 należy stosować zawory bezpieczeństwa. Uwaga! Nie wolno blokować wylotu z zaworu bezpieczeństwa. Należy stosować wszystkie komponenty instalacji zapewniające odpowiednie bezpieczeństwo jej użytkowania. Odpływ z zaworu bezpieczeństwa należy odprowadzić do instalacji kanalizacji.
- Należy odpowiednio zabezpieczyć hydraulicznie wszystkie elementy instalacji, również zbiornik c.w.u. Konieczne jest zapoznanie się z instrukcjami montażu zbiornika buforowego i zbiornika c.w.u.
- Do napełniania oraz odpowietrzania instalacji c.o. należy zamontować zespół zaworów napełniających. Szafa hydrauliczna Onebox wyposażona jest w odpowiedni zestaw zaworów.
- W celu zapewnienia prawidłowej pracy urządzenia konieczny jest odpowiedni przepływ wody grzewczej przez skraplacz pompy ciepła.
- W celu ochrony skraplacza pompy ciepła na powrocie należy bezwzględnie zamontować filtr zanieczyszczeń, możliwe jest stosowanie filtra siatkowego lub separatora zanieczyszczeń z odpowiednim poziomem filtracji. Przed i za filtrem/separatorem należy zamontować zawory kulowe umożliwiające łatwe odcięcie tego elementu od instalacji i jego wyczyszczenie. Zaleca się stosowanie również separatora powietrza. Separator zanieczyszczeń z filtrem magnetycznym jest rozwiązaniem rekomendowanym zwłaszcza w modernizowanych instalacjach.
- Szafa hydrauliczna Onebox wyposażona jest w separator z filtrem magnetycznym i odpowietrznik automatyczny. W module hydraulicznym Gbox zabudowany jest jedynie odpowietrznik, w tym przypadku należy odpowiednio przygotować instalację hydrauliczną pod kątem separacji

9. Podłączenie hydrauliczne pompy ciepła

zanieczyszczeń przed skraplaczem.

- Pompa ciepła wyposażona została w moduł sterowania ciepłą wodą użytkową. Przełączenie pomiędzy c.o., a c.w.u. odbywa się za pomocą zaworu przełączającego z silownikiem, który zabudowany jest w module wewnętrznym Gbox lub Onebox.
- Pompa ciepła w trybie grzania c.w.u. powinna współpracować ze zbiornikiem wyposażonym w węzownicę o odpowiednio dużej powierzchni lub wymiennikiem płytowym dobranym do parametrów pracy pompy ciepła. Standardowo pompa ciepła Airmax³ dostępna jest w zestawach umożliwiających realizację ogrzewania wody użytkowej, jednak w przypadku wykorzystania innego zbiornika c.w.u. niż proponowany w zestawie konieczne jest zachowanie minimalnej powierzchni węzownicy zbiornika c.w.u. dla pompy ciepła Airmax³. W menu sterownika instalator ma możliwość dopasowania ustawień pracy pompy ciepła do powierzchni węzownicy w danym zbiorniku. Jest to możliwe przez wprowadzenie ograniczenia maksymalnej mocy pompy ciepła pracującej na cele przygotowania ciepłej wody użytkowej. Należy jednak pamiętać, iż większa powierzchnia wymiany ciepła umożliwia pracę urządzenia z wyższą mocą grzewczą co przekłada się na krótszy czas nagrzewu.

Tabela 9. Minimalna powierzchnia węzownicy zbiornika c.w.u.

Model pompy ciepła	Minimalna powierzchnia węzownicy zbiornika wody użytkowej (zbiornik emaliowany) [m ²]*
Airmax ³ 5GT	1,4
Airmax ³ 7GT	2
Airmax ³ 12GT	2,5

* w sterowniku pompy ciepła jest możliwość ustawienia mocy grzewczej urządzenia na potrzeby realizacji trybu c.w.u.

- Po zainstalowaniu urządzenia należy sprawdzić szczelność oraz dokładnie odpowietrzyć układ. Zapowietrzenie układu uniemożliwia pracę jednostki. Pompa ciepła Airmax³ wyposażona jest w odpowietrznik automatyczny umożliwiający odpowietrzenie skraplacza (wymiennika płytowego jednostki zewnętrznej). Po napełnieniu instalacji należy zweryfikować zapowietrzenie skraplacza i ewentualnie odpowietrzyć układ.
- Przewody rurowe łączące jednostkę zewnętrzną pompy ciepła z wewnętrzną instalacją budynku należy odpowiednio przygotować. Rury poprowadzić przez przepust ścienny lub ułożyć przewody rurowe w odpowiedniej rurze ochronnej w ziemi. Przewody rurowe muszą zostać odpowiednio zaizolowane. Większa grubość izolacji pozwala na mniejsze straty ciepła, co ma wpływ na efektywność pracy urządzenia. Zaleca się prowadzić rury możliwie wewnątrz budynku, by ograniczyć straty ciepła. Należy pamiętać, iż większa odległość między jednostką zewnętrzną, a wewnętrzną będzie generować straty ciepła. Zaleca się by odległość była nie większa niż 10 m. Należy indywidualnie w każdym przypadku ocenić opory przepływu instalacji i zweryfikować je z charakterystyką pracy pompy obiegowej. Stosować rury spełniające minimalną wymaganą średnicę wewnętrzną.
- Zaleca się stosowanie zestawów napędzających do napełniania i odpowietrzania instalacji hydraulicznej układu z pompą ciepła.
- Pompa ciepła Airmax³ może pracować w obiegu pośrednim lub bezpośrednim. Dopuszcza się stosowanie glikolu propylenowego i wody (przy zastosowaniu odpowiednich zabezpieczeń przed zamarznięciem). W przypadku zastosowania glikolu jako medium grzewczego zaleca się użycie glikolu o temperaturze krzepnięcia -20°C o stężeniu 37%.
- Pompa ciepła przeznaczona jest do pracy w obiegu zamkniętym. Zalecane ciśnienie pracy 1-2 bar.
- W przypadku wykorzystania ciepła z bufora do ogrzewania basenu, nie należy dokonywać bezpośredniego podłączenia bufora do wody basenowej, należy używać oddzielającego wymiennika ciepła.
- Jeżeli jednostka zewnętrzna pompy ciepła nie jest w najwyższym miejscu obiegu grzewczego należy w najwyższych punktach, w których może gromadzić się powietrze zamontować odpowietrzniki.
- Pompa ciepła Airmax³ pracuje na cele ogrzewania według czujnika temperatury umieszczonego w buforze, jest on niezbędnym elementem instalacji zapewniającym odpowiedni przepływ przez jednostkę pompy ciepła w każdych warunkach i zapewniający energię potrzebną do procesu odszraniania.

Tabela 10. Zalecana i minimalna pojemność zbiornika buforowego

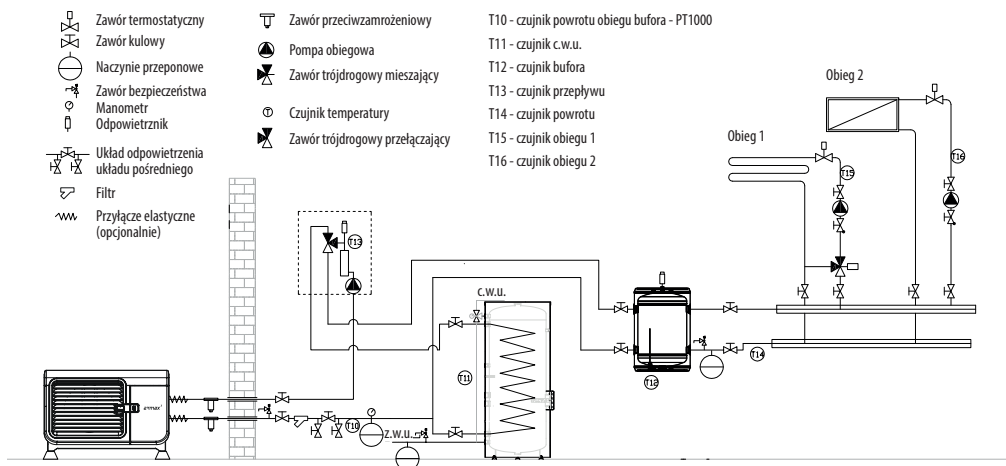
Model pompy ciepła	Zalecana pojemność zbiornika buforowego [l]	Minimalna pojemność zbiornika buforowego [l]
Airmax ³ 5GT	100	60
Airmax ³ 7GT	100	80
Airmax ³ 12GT	120	100

9. Podłączenie hydrauliczne pompy ciepła

W przypadku układu kaskadowego minimalna pojemność bufora to krotność wartości zalecanej dla jednej jednostki. Przykładowo dla dwóch jednostek 12GT to 240 l.

- Instalacja hydrauliczna pompy ciepła powinna być zaprojektowana przez uprawnionego projektanta tego typu instalacji z uwzględnieniem stosowanych rur przyłączeniowych, zastosowanego medium grzewczego i zabudowanej w jednostce wewnętrznej pompy obiegowej.

9.2. Poglądowy schemat hydrauliczny układu z pompą ciepła Airmax³



Rys. 66. Poglądowy schemat hydrauliczny instalacji z pompą ciepła Airmax³ i modułem hydraulicznym Gbox



UWAGA! Do zestawu z pompą ciepła dołączona jest dedykowana osłona czujnika przeznaczona do montażu czujnika bufora: 1/2" L - 700 mm (nr kat. M-013178) lub 1/2" L - 350 mm (nr kat. M-010085). Osłonę czujnika należy zamontować zgodnie z rysunkiem montując od dołu zbiornika i umieścić w niej czujnik bufora (czujnik T12). Należy zwrócić uwagę by czujnik w trakcie eksploatacji nie wysuwał się z osłony. Nie należy stosować osłony czujnika o mniejszej długości.



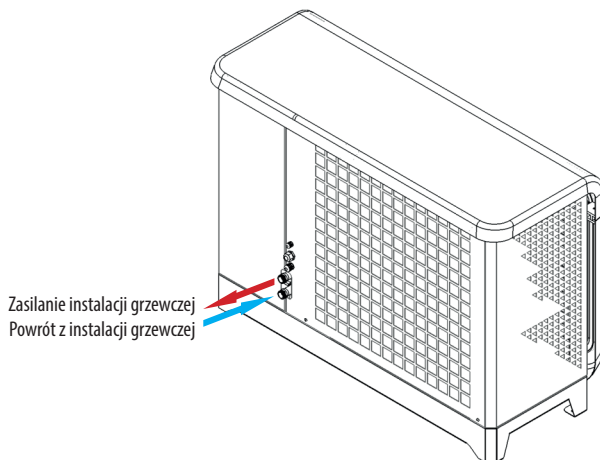
UWAGA! W zbiorniku buforowym można zamontować również dodatkową grzałkę bufora (jako awaryjne źródło ogrzewania). Należy do tego celu wykorzystać króciec w dolnej części zbiornika.

9.3. Podłączenie hydrauliczne jednostki zewnętrznej pompy ciepła Airmax³

Pompa ciepła Airmax³ wyposażona jest w króćce przyłączeniowe 1". Poniżej przedstawiono rozmieszczenie przyłączy hydraulicznych. Analogicznie przedstawia się to w innych modelach typoszeregu.

Przewody rurowe pomiędzy jednostką zewnętrzną, a budynkiem muszą być odpowiednio zaizolowane termicznie. Należy zastosować izolację odporną na działanie UV oraz wysokie i niskie temperatury zewnętrzne. Maksymalna całkowita odległość pomiędzy jednostką zewnętrzną, a elementami wewnętrznymi: buforem/ zbiornikiem c.w.u. wynosi 10 m.

9. Podłączenie hydrauliczne pompy ciepła

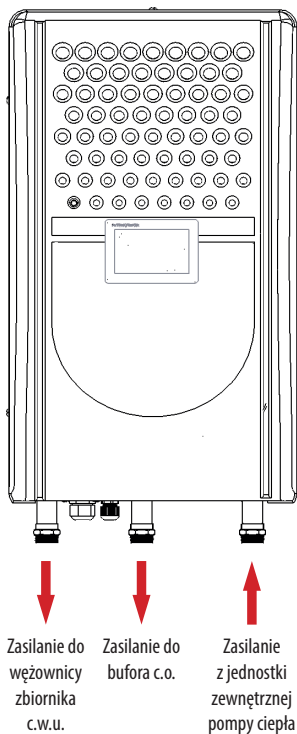


Rys. 67. Podłączenie hydrauliczne pompy ciepła Airmax³

9.4. Podłączenie hydrauliczne modułu wewnętrznego Gbox

Moduł wewnętrzny hydrauliczny Gbox wyposażony jest w króćce przyłączeniowe 1". Na rysunku przedstawiono rozmieszczenie przyłączy hydraulicznych.

9. Podłączenie hydrauliczne pompy ciepła

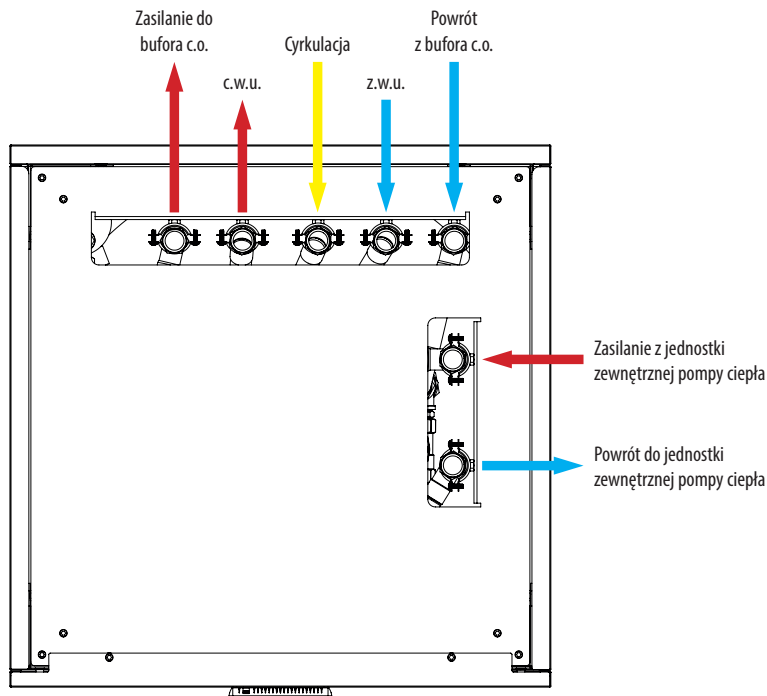


Rys. 68. Podłączenie hydrauliczne Gbox

9.5. Podłączenie hydrauliczne Onebox

Moduł hydrauliczny Onebox wyposażony jest w króćce przyłączeniowe 1". Na rysunku przedstawiono rozmieszczenie przyłączy hydraulicznych.

9. Podłączenie hydrauliczne pompy ciepła



Rys. 69. Podłączenie hydrauliczne Onebox

9.6. Rury przyłączeniowe

W jednostce zewnętrznej pompy ciepła i jednostce wewnętrznej zastosowano króćce przyłączeniowe z gwintami zewnętrznymi 1".

Tabela 11. Rury przyłączeniowe

Model pompy ciepła	Króćce przyłączeniowe (jednostka wewnętrzna i zewnętrzna)	Przyłącze- średnica wewnętrzna rury [mm]
Airmax ³ 7-12GT	GZ 1"	Ø26

Przyłącze rurowe zaleca się wykonać z rury miedzianej o odpowiedniej średnicy wewnętrznej, należy pamiętać o izolacji cieplnej. Oprócz rur miedzianych dopuszcza się również stal węglową, stal nierdzewną oraz rury z tworzywa PP.

Nie zaleca się stosowania rur PEX ze złączkami o dużych oporach miejscowych mających znaczne przewężenia średnicy nominalnej. Jeżeli stosowane są rozwiązania z rurami PEX to dopuszczalne są jedynie systemy ze złączkami dedykowanymi do pomp ciepła (niegenerujące wysokich miejscowych oporów przepływu). Zaleca się izolację rur zewnętrznych zabezpieczyć przed działaniem UV. Maksymalna odległość pomiędzy jednostką zewnętrzną a elementami wewnętrznymi (bufor, zbiornik c.w.u.) wynosi 10m.

9. Podłączenie hydrauliczne pompy ciepła

Stosowane średnice rurociągów przyłączeniowych zależne są od modelu pompy ciepła oraz parametrów medium grzewczego. Układ przed montażem należy odpowiednio zaprojektować uwzględniając rzeczywiste warunki w danym obiekcie. Poniżej przykładowe charakterystyki rurociągów górnego źródła przy zastosowaniu różnych mediów grzewczych. Charakterystyki te wyznaczono dla mocy maksymalnej pomp ciepła w punkcie A7W35.

Tabela 12. Charakterystyka rurociągu dla Airmax³ 5GT przy zastosowaniu wody jako czynnika grzewczego

Materiał rury	Przepływ [m ³ /h]	ΔT	Czynnik	Średnica rury [mm]	Średnica wewnętrzna [mm]	Prędkość przepływu czynnika [m/s]	Opór liniowy [Pa/m]
Miedź	1,08	5K	Woda	28 x 1	26	0,57	162,4
Stal cienkościenna	1,08	5K		28 x 1,2	25,6	0,58	174,8
Pex & Pex/Al./Pex	1,08	5K		32 x 2,9	26,2	0,56	156,1

Tabela 13. Charakterystyka rurociągu dla Airmax³ 5GT przy zastosowaniu glikolu propylenowego (35%) jako czynnika grzewczego

Materiał rury	Przepływ [m ³ /h]	ΔT	Czynnik	Średnica rury [mm]	Średnica wewnętrzna [mm]	Prędkość przepływu czynnika [m/s]	Opór liniowy [Pa/m]
Miedź	1,08	5K	Glikol propylenowy (35%)	35 x 1,5	32	0,37	84,5
Stal cienkościenna	1,08	5K		35 x 1,5	32	0,37	84,5
Pex & Pex/Al./Pex	1,08	5K		40 x 3,7	32,6	0,36	77,4

Tabela 14. Charakterystyka rurociągu dla Airmax³ 7GT przy zastosowaniu wody jako czynnika grzewczego

Materiał rury	Przepływ [m ³ /h]	ΔT	Czynnik	Średnica rury [mm]	Średnica wewnętrzna [mm]	Prędkość przepływu czynnika [m/s]	Opór liniowy [Pa/m]
Miedź	1,5	5K	Woda	35 x 1,5	32	0,51	103
Stal cienkościenna	1,5	5K		35 x 1,5	32	0,51	103
Pex & Pex/Al./Pex	1,5	5K		40 x 3,7	32,6	0,49	94

Tabela 15. Charakterystyka rurociągu dla Airmax³ 7GT przy zastosowaniu glikolu propylenowego (35%) jako czynnika grzewczego

Materiał rury	Przepływ [m ³ /h]	ΔT	Czynnik	Średnica rury [mm]	Średnica wewnętrzna [mm]	Prędkość przepływu czynnika [m/s]	Opór liniowy [Pa/m]
Miedź	1,5	5K	Glikol propylenowy (35%)	35 x 1,5	32	0,54	156
Stal cienkościenna	1,5	5K		35 x 1,5	32	0,54	156
Pex & Pex/Al./Pex	1,5	5K		40 x 3,7	32,6	0,52	143

Tabela 16. Charakterystyka rurociągu dla Airmax³ 12GT przy zastosowaniu wody jako czynnika grzewczego

Materiał rury	Przepływ [m ³ /h]	ΔT	Czynnik	Średnica rury [mm]	Średnica wewnętrzna [mm]	Prędkość przepływu czynnika [m/s]	Opór liniowy [Pa/m]
Miedź	2,4	5K	Woda	42 x 1,5	39	0,56	97
Stal cienkościenna	2,4	5K		42 x 1,5	39	0,56	97
Pex & Pex/Al./Pex	2,4	5K		50 x 4,6	40,8	0,52	78

Tabela 17. Charakterystyka rurociągu dla Airmax³ 12GT przy zastosowaniu glikolu propylenowego (35%) jako czynnika grzewczego

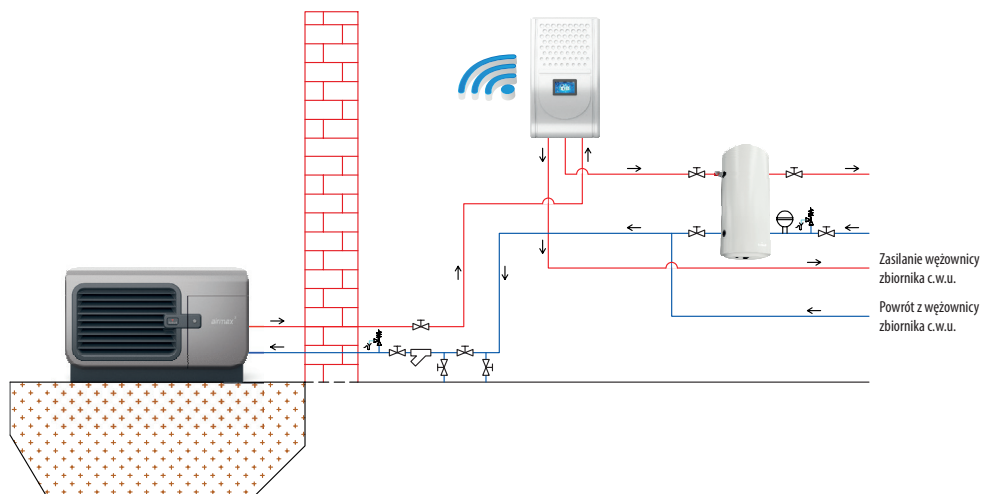
9. Podłączenie hydrauliczne pompy ciepła

Materiał rury	Przepływ [m ³ /h]	ΔT	Czynnik	Średnica rury [mm]	Średnica wewnętrzna [mm]	Prędkość przepływu czynnika [m/s]	Opór liniowy [Pa/m]
Miedź	2,4	5K	Glikol propylenowy (35%)	42 x 1,5	39	0,60	145
Stal cienkościenna	2,4	5K		42 x 1,5	39	0,60	145
Pex & Pex/Al./Pex	2,4	5K		50 x 4,6	40,8	0,55	117

9.7. Rodzaj podłączenia hydraulicznego

9.7.1. Podłączenie bezpośrednie (glikol lub woda), zabezpieczenie przeciw zamarzaniu

Pompę ciepła można podłączyć w sposób bezpośredni do bufora. Do tego typu podłączenia można użyć glikolu propylenowego lub wody. Jednak w przypadku użycia wody konieczne jest zabezpieczenie jednostki przed zamarznięciem w razie braku zasilania elektrycznego lub awarii jednostki pompy ciepła. Producent nie odpowiada gwarancyjnie za uszkodzenia urządzenia spowodowane mrozem. Możliwe do zastosowania zabezpieczenia przeciw zamarznięciu to przykładowo zawory antyzamrozeniowe, system awaryjnego zasilania pompy obiegowej wymuszającej obieg przez skraplacz pompy ciepła (możliwość wykorzystania dedykowanego wyjścia UPS), dodatkowa zewnętrzna pompa obiegowa z awaryjnym zasilaniem wymuszająca obieg przez skraplacz pompy ciepła. Użytkownik pompy ciepła odpowiada za poprawność działania zabezpieczeń przeciwzamrozeniowych.

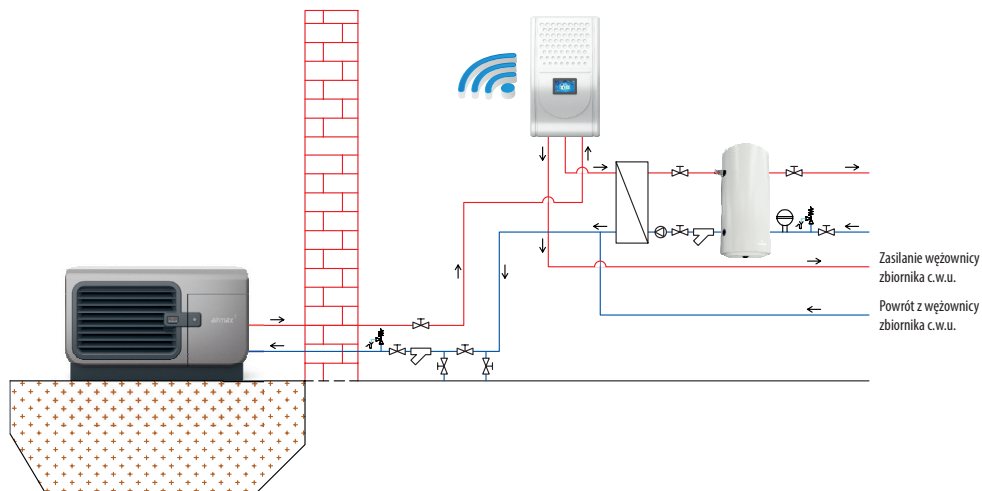


Rys. 70. Przykładowe podłączenie bezpośrednie jednostki zewnętrznej pompy ciepła

9.7.2. Podłączenie pośrednie (glikol)

W przypadku wyboru schematu hydraulicznego z podłączeniem pośrednim układ podzielony zostaje na dwa obiegi (glikolu i wody). Elementem oddzielającym jest wymiennik płytowy zlokalizowany pomiędzy modulem hydraulicznym, a zbiornikiem buforowym. W przypadku wyboru tego typu rozwiązania konieczne jest zastosowanie dodatkowej pompy obiegowej pomiędzy wymiennikiem płytowym, a buforem. Pompę obiegową należy dobrać odpowiednio do oporów przepływu instalacji. Należy zachować odpowiedni przepływ przez wymiennik płytowy od strony zbiornika buforowego (zgodny z nominalnym przepływem pompy obiegowej przed wymiennikiem płytowym - zabudowanej w jednostce wewnętrznej). Dodatkowa pompa obiegowa za wymiennikiem może być obsługiwana ze sterownika pompy ciepła.

9. Podłączenie hydrauliczne pompy ciepła



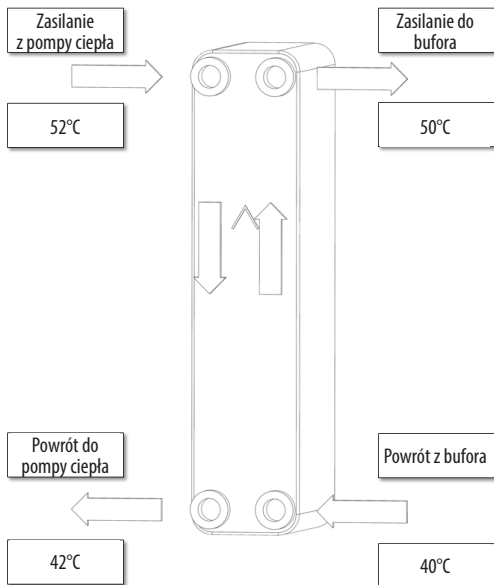
Rys. 71. Przykładowe podłączenie pośrednie jednostki zewnętrznej pompy ciepła

Wymiennik płytowy należy zamontować w przepływie przeciwpłdowym. Dedykowane wymienniki płytowe glikol-woda do zakupienia u producenta pompy ciepła jako akcesoria opcjonalne.

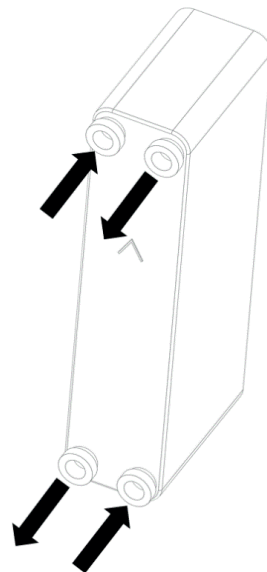
Tabela 18. Wymienniki płytowe glikol-woda

Model pompy ciepła	Dedykowany wymiennik płytowy glikol-woda	Numer katalogowy wymiennika płytowego	Numer katalogowy dedykowanej izolacji wymiennika	Pojemność strona: glikol [l]	Pojemność strona: woda [l]
Airmax ³ 5-7GT	SWEP 40	09-000102	09-000112	1,79	1,88
Airmax ³ 12GT	SWEP 60	09-000103	09-000113	2,73	2,82

9. Podłączenie hydrauliczne pompy ciepła



Rys. 72. Parametry doboru wymiennika płytowego glikol-woda



Rys. 73. Przeciwnieprądowe podłączenie wymiennika płytowego

Innym rodzajem układu pośredniego jest układ z buforem wyposażonym w odpowiednią dużą wężownicę do współpracy z pompą ciepła. W tym przypadku minimalna i optymalna powierzchnia wężownicy w zbiorniku buforowym uzależniona jest od modelu pompy ciepła.

Tabela 19. Minimalna powierzchnia wężownicy w zbiorniku buforowym

Model pompy ciepła	Minimalna powierzchnia wężownicy w zbiorniku buforowym [m ²]	Optymalna powierzchnia wężownicy w zbiorniku buforowym [m ²]
Airmax ³ 5-7GT	2,7	3,6
Airmax ³ 12GT	4,4	5,8

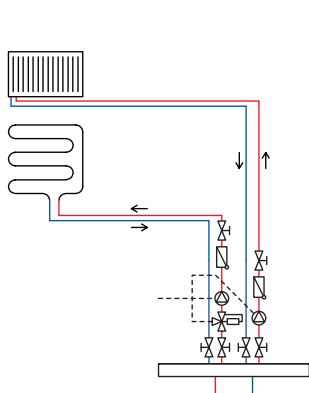
Nie zaleca się stosowania układów ze zbiornikiem buforowym z wężownicą w przypadku użytkowania pompy ciepła również do chłodzenia.

9.8. Wybór wariantu sterowania w sterowniku pompy ciepła, obsługiwane obiegi

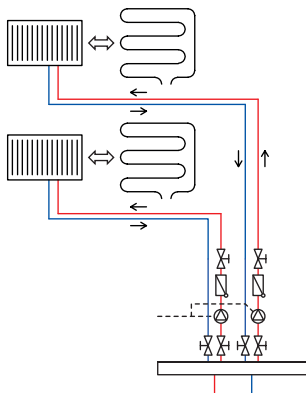
Przed przystąpieniem do montażu należy rozważyć, który wariant sterowania będzie stosowany w danej instalacji. Sterownik pompy ciepła może obsługiwać przygotowanie wody użytkowej i ogrzewanie pomieszczeń (opcjonalnie możliwa jest również funkcja chłodzenia). W przypadku ogrzewania pomieszczeń instalator ma możliwość obsługi dwóch obiegów grzewczych ze sterownika pompy ciepła Airmax³. Mogą być to dwa obiegi bezpośrednie (sterowanie tylko pompą obiegową) lub dwa obiegi z zaworem mieszającym (sterowanie zaworem mieszającym oraz pompą obiegową). Dostępny jest też wariant z jednym obiegiem bezpośrednim i jednym z zaworem mieszającym. Można również korzystać tylko z jednego z obiegów.

W przypadku korzystania z funkcji chłodzenia konieczne jest zastosowanie klimakonwektorów jako jednego z obiegów. Wtedy obieg z klimakonwektorami może być używany do ogrzewania i chłodzenia.

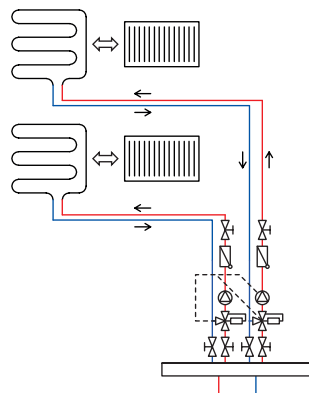
9. Podłączenie hydrauliczne pompy ciepła



Rys. 74. Obsługiwane obiegi grzewcze: bezpośredni i z mieszaczem



Rys. 75. Obsługiwane obiegi grzewcze: dwa bezpośrednie



Rys. 76. Obsługiwane obiegi grzewcze: dwa z mieszaczem

Każdy obieg grzewczy może współpracować z oddzielnym czujnikiem pokojowym (w zestawie klient otrzymuje jeden bezprzewodowy czujnik pokojowy, istnieje możliwość dokupienia drugiego). Po otrzymaniu sygnału z czujnika pokojowego o uzyskaniu temperatury zadanej pomieszczenia obieg może zostać wyłączony, co oznacza wyłączenie pompy obiegowej dla obiegu bezpośredniego, a dla obiegu z mieszaczem: wyłączenie pompy obiegowej lub zamknięcie zaworu mieszającego i pozostawienie pracującej pompy obiegowej.

Zbiornik buforowy może pracować wg krzywej grzewczej lub stałej temperatury zadanej. Temperatura zasilania obiegu bezpośredniego jest równa temperaturze bufora, natomiast temperatura obiegu z zaworem mieszającym może być sterowana wg oddzielnej krzywej grzewczej lub jako stała utrzymywana na mieszaczu. Dostępne są również harmonogramy pracy.

9.9. Przygotowanie do pracy układu hydraulicznego pompy ciepła

9.9.1. Informacje ogólne- przygotowanie, podłączenie i napełnienie układu hydraulicznego pompy ciepła

Przed napełnieniem instalacji należy sprawdzić jakość wody grzewczej:

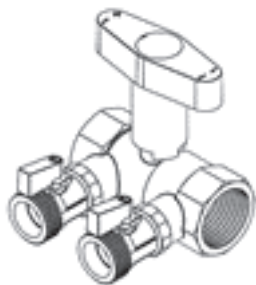
- Zmierzyć twardość wody przed napełnieniem instalacji
- Przy uzdatnianiu wody używanej do napełnienia należy przestrzegać przepisów w danym kraju

Tabela 20. Wartości zalecane dla parametrów wody napełniającej i uzupełniającej

Całkowita moc grzewcza [kW]	Ogólna twardość wody [°n]
≤50	Nie ma żadnych wymagań przy pojemności wodnej powyżej 0,3l/kW, przy mniejszej pojemności wodnej niż 0,3l/kW wymagana twardość ogólna <16,8on

Oprócz kontroli twardości ogólnej wody grzewczej istotne są również takie parametry, jak: przewodność elektryczna, wygląd, wartość pH (zalecane pH 8,2-9,5), które należy skontrolować w przypadku wszystkich instalacji grzewczych.

9. Podłączenie hydrauliczne pompy ciepła



Rys. 77. Zestaw napełniający

Należy stosować przepisy i zasady techniczne dotyczące jakości wody obowiązujące w danym kraju. W razie potrzeby wodę grzewczą należy odpowiednio uzdatnić.

Po dokonaniu przyłączy hydraulicznych należy sprawdzić ich szczelność. Należy przepłukać instalację grzewczą przed podłączeniem produktu, celem usunięcia wszelkich nieczystości z przewodów rurowych. Zanieczyszczenie skraplacza może uniemożliwić pracę urządzenia, a nawet prowadzić do jego uszkodzenia.

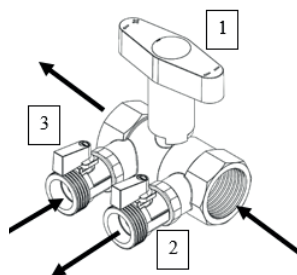
Po dokonaniu przyłączy hydraulicznych należy sprawdzić ich szczelność. Należy przepłukać instalację grzewczą przed podłączeniem produktu, celem usunięcia wszelkich nieczystości z przewodów rurowych. Zanieczyszczenie skraplacza może uniemożliwić pracę urządzenia, a nawet prowadzić do jego uszkodzenia.

Do napełniania instalacji stosowane są zestawy napełniające. W przypadku jednostki wewnętrznej Onebox zestaw napełniający zabudowany jest w tej jednostce, natomiast w przypadku zastosowania modułu hydraulicznego Gbox konieczne jest zastosowanie zestawu napełniającego. Zestaw taki montowany jest powrocie z instalacji grzewczej.

Najwyższe miejsca obiegu powinny być wyposażone w odpowietrznik, umożliwiające sprawne odpowietrzenie instalacji. Do napełniania i odpowietrzania instalacji należy stosować stację do napełniania i odpowietrzania z elektryczną pompą.

Czynności przy napełnianiu oraz odpowietrzeniu układu (wykorzystanie zestawu napełniającego i elektrycznej pompy napełniającej):

1. Ustawienie wstępne poduszki powietrznej w naczyniu przeponowym.
2. Podłącz przewód tłoczny pompy napełniającej do zasilania (3) zestawu napełniającego.
3. Podłącz przewód powrotny pompy napełniającej do powrotu (2) zestawu napełniającego.
4. Zawór (1) zestawu napełniającego ustaw w pozycji zamkniętej.
5. Zawory (3) i (2) ustaw w pozycji otwartej.
6. Napełnij zbiornik pompy napełniającej wodą/glikolem.
7. Włącz pompę napełniającą i uzupełniaj wodę/glikol
8. Po napełnieniu pozostaw pompę pracującą do momentu kiedy przewodem powrotnym będzie wpływać woda niezawierająca powietrze.
9. Wyłącz pompę napełniającą.
10. Przelącz zawór trójdrogowy przełączający z c.o. na c.w.u.
11. Włącz pompę napełniającą i pozostaw pompę pracującą do momentu kiedy przewodem powrotnym będzie wypływać woda niezawierająca powietrza- odpowietrzona zostanie węzownica zbiornika c.w.u.
12. Zamknij zawór (2) w celu wytworzenia ciśnienia w instalacji.
13. Po uzyskaniu odpowiedniego ciśnienia zamknij zawór (3) i odłącz przewody i pompy napełniającej.

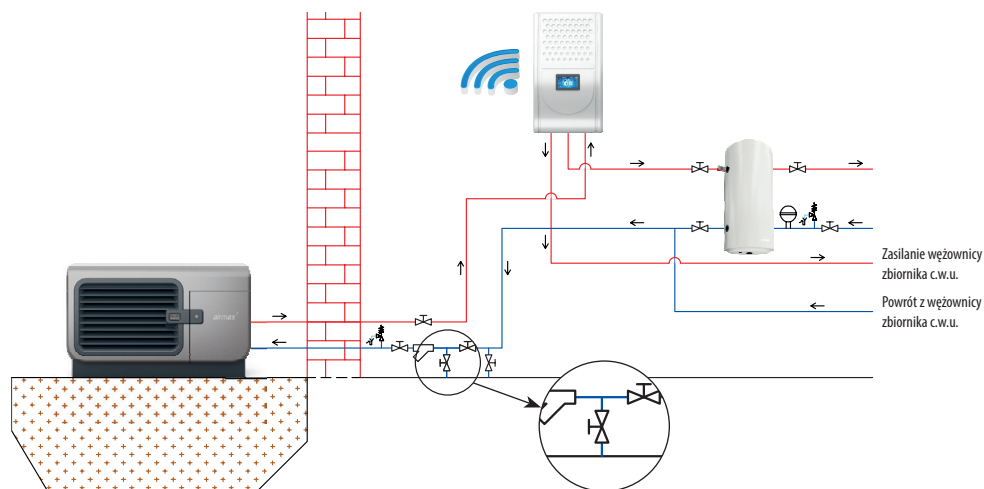


Rys. 78. Zestaw napełniający

Po napełnieniu ciśnienie glikolu powinno wynosić 1,5-2 bary.

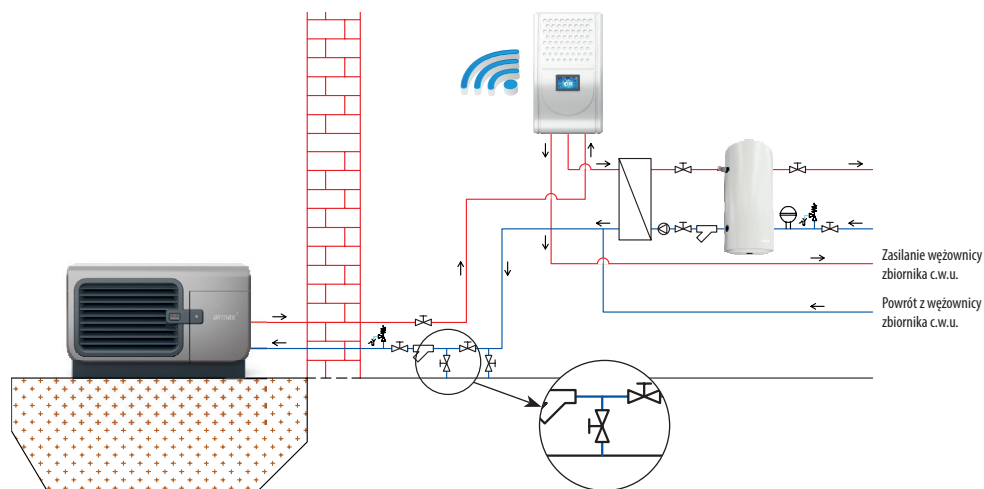
9. Podłączenie hydrauliczne pompy ciepła

Do napełniania układu dopuszcza się użycie glikolu propylenowego w odpowiednim stężeniu i wody (przy odpowiednim zabezpieczeniu instalacji przeciw zamarznięciu). Zaleca się użycie zestawu napełniającego oraz stacji z elektryczną pompą do odpowiedniego napełnienia i odpowietrzenia instalacji.



Rys. 79. Zastosowanie zestawu napełniającego w układzie bezpośrednim

W przypadku układu pośredniego z wymiennikiem płytowym do napełnienia wymagane są dwa obiegi: przed i za wymiennikiem płytowym, nazwany dalej pierwotnym i wtórnym. Do napełniania układu pierwotnego stosuje się glikol propylenowy w odpowiednim stężeniu. Do napełniania układu wtórnego stosuje się wodę. Zaleca się użycie zestawu napełniającego oraz stacji z elektryczną pompą do napełnienia i odpowietrzenia obiegu pierwotnego.



Rys. 80. Zastosowanie zestawu napełniającego w układzie pośrednim z wymiennikiem płytowym

10. Podłączenie elektryczne



UWAGA! Zagrożenie życia wskutek porażenia prądem elektrycznym z powodu źle wykonanej instalacji elektrycznej. Podłączenia elektrycznego urządzenia może dokonywać osoba jedynie z odpowiednimi uprawnieniami. Niewykonanie podłączeń elektrycznych zgodnie z zasadami bezpieczeństwa może powodować zagrożenia, a eksploatacja produktu może być niebezpieczna czy spowodować obrażenia lub straty materialne.

10.1. Zasady bezpieczeństwa



UWAGA! Niebezpieczeństwo porażenia prądem!

- Przed rozpoczęciem prac na elementach elektrycznych należy bezwzględnie odłączyć napięcie zasilające. Podłączenie elektryczne powinno być wykonane przez osobę posiadającą odpowiednie uprawnienia.
- Ważne: Pompa ciepła musi mieć możliwość bezpiecznego odłączenia od sieci zasilającej. W tym celu przewód doprowadzający musi być zamontowany do wyłącznika głównego, który pozwoli na wyłączenie wszystkich biegunów przewodu.
- Do zabezpieczenia elektrycznego należy użyć bezpieczników zwłoczących o charakterystyce C. Dla ochrony należy stosować również wyłączniki różnicowoprądowe.

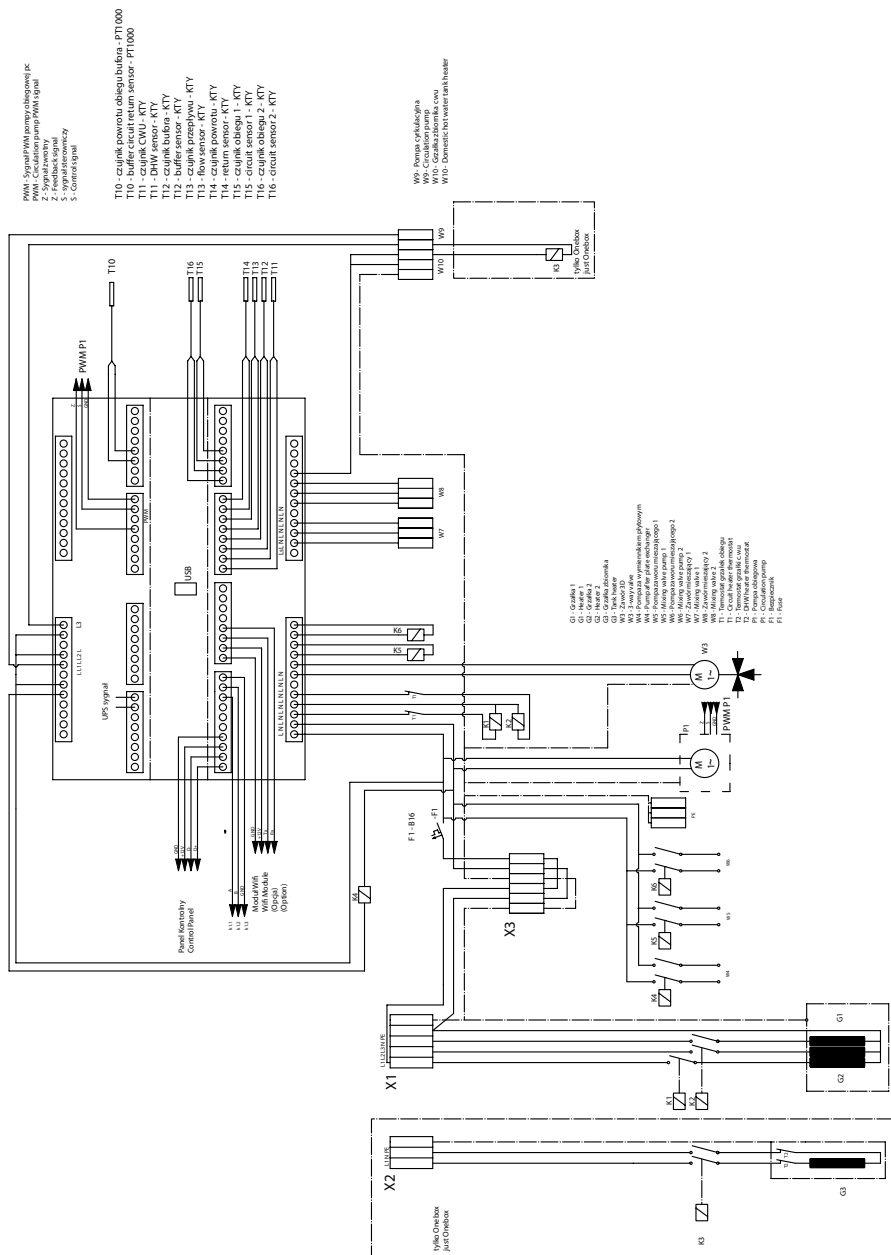
10.2. Wymagania zasilania z sieci elektroenergetycznej

Urządzenia wymaga przyłącza elektrycznego o stabilnych parametrach pozwalających na bezproblemową eksploatację urządzenia. W przypadku urządzenia 1-fazowego 230 V i zasilanego 3-fazowo 400 V, musi być zapewniona tolerancja $\pm 10\%$. Dodatkowo w przypadku zasilania 400 V istotna jest różnica napięcia między poszczególnymi fazami, która powinna być zachowana na poziomie tolerancji $\pm 2\%$.

10.3. Schematy instalacji elektrycznej pompy ciepła

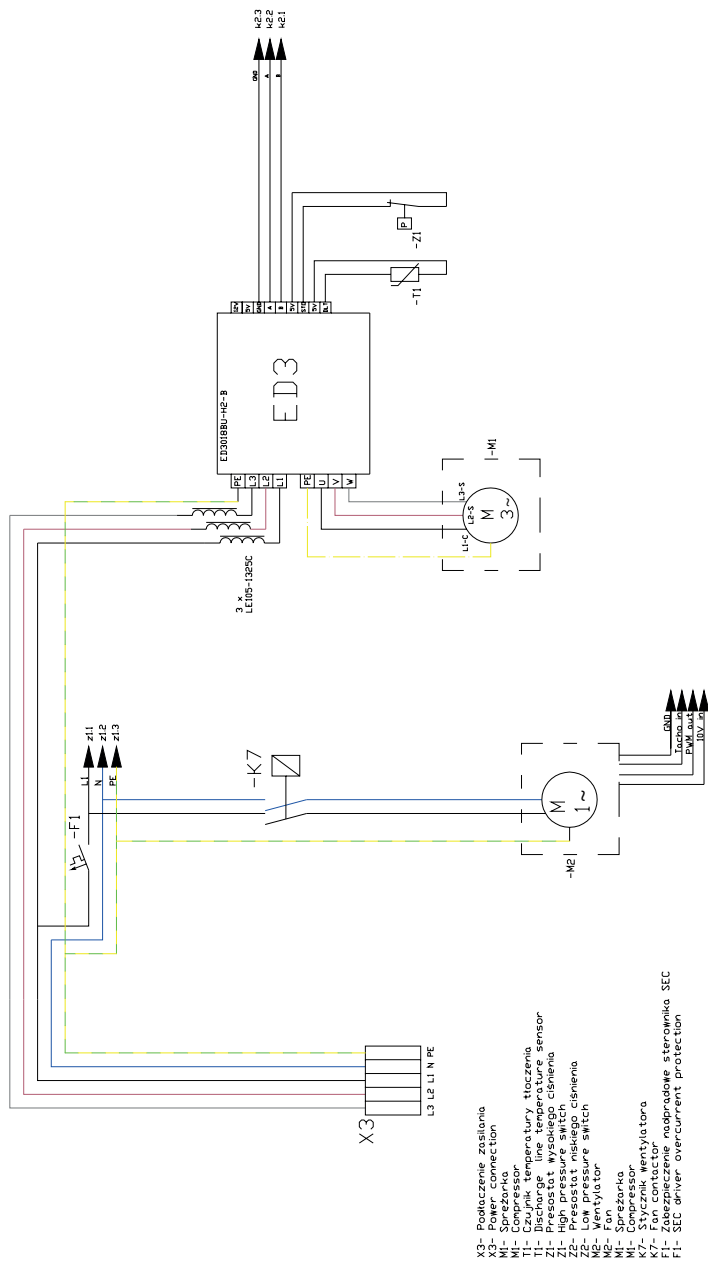
Pompa ciepła Airmax³ wyposażona została w sterownik układu chłodniczego pompy ciepła SEC zabudowany w jednostce zewnętrznej oraz sterownik wykonawczy ST-521 zlokalizowany w module wewnętrznym.

10. Podłączenie elektryczne



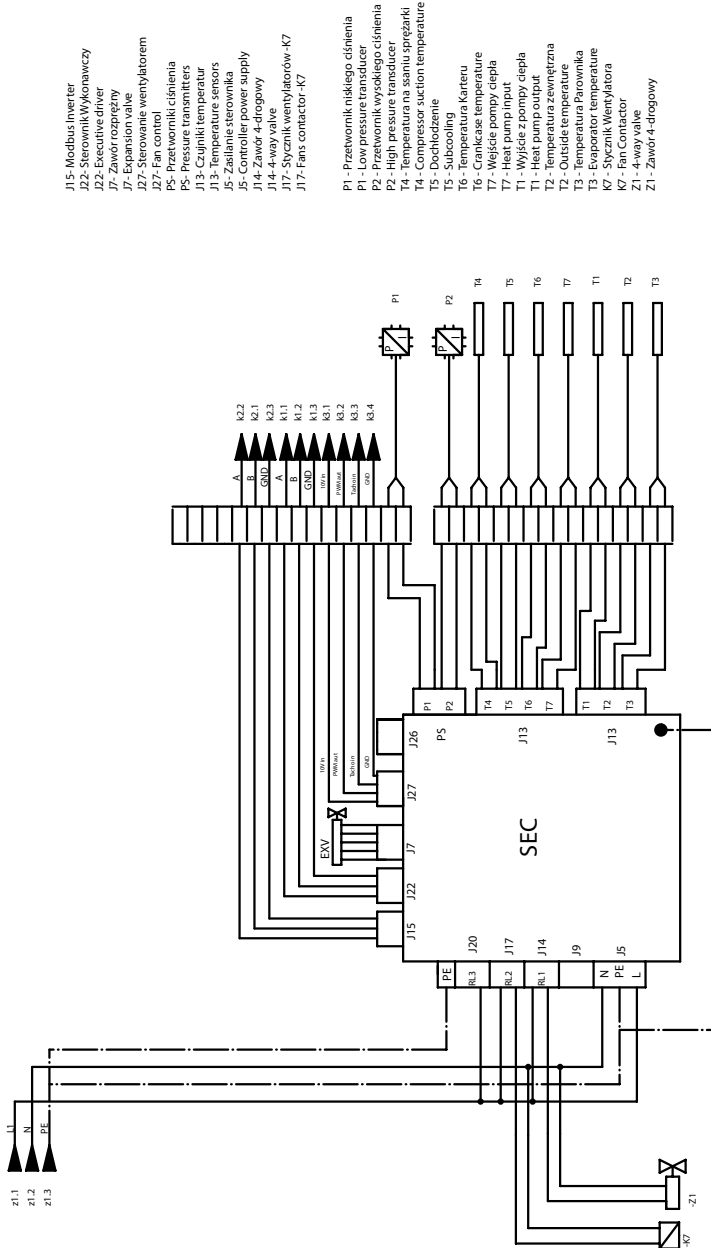
Rys. 81. Schemat połączeń elektrycznych jednostki wewnętrznej Gbox/Onebox

10. Podłączenie elektryczne



Rys. 83. Schemat połączeń elektrycznych jednostki zewnętrznej (obwód zasilania) Airmax³ 12GT

10. Podłączenie elektryczne



Rys. 84. Schemat połączeń elektrycznych jednostki zewnętrznej (modułu sterujący) Airmax³ 5-12GT

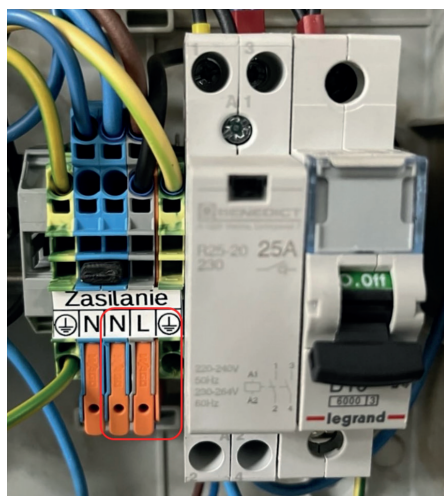
10. Podłączenie elektryczne

10.4. Podłączenie zasilania elektrycznego jednostki zewnętrznej pompy ciepła

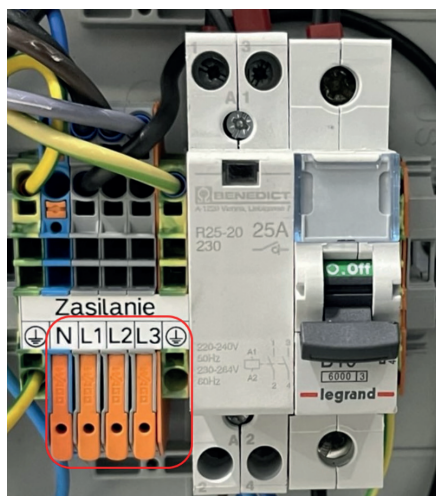
Jednostka zewnętrzna pompy ciepła Airmax³ 5-7GT zasilana jest jednofazowo, natomiast dla modeli Airmax³ 12GT wymagane jest przyłącze trójfazowe. Pompa ciepła powinna być zabezpieczona wyłącznikiem różnicowoprądowym (zalecany typ A) oraz bezpiecznikiem nadmiarowoprądowym, w zależności od mocy elektrycznej urządzenia. Do podłączenia należy użyć odpowiedniego przewodu elektrycznego. Zalecane jest zastosowanie ogranicznika przepięć w instalacji elektrycznej.

Tabela 21. Podłączenie zasilania elektrycznego jednostki zewnętrznej pompy ciepła- typ zabezpieczenia i przekrój przewodu zasilającego

Model pompy ciepła	Typ zabezpieczenia	Przekrój i typ przewodu zasilającego
Airmax ³ 5GT	C25	3 x 4 mm ²
Airmax ³ 7GT	C25	3 x 4 mm ²
Airmax ³ 12GT	C16	5 x 2,5 mm ²



Rys. 85. Podłączenie zasilania jednostki zewnętrznej pompy ciepła Airmax³ 5-7GT (230 V)

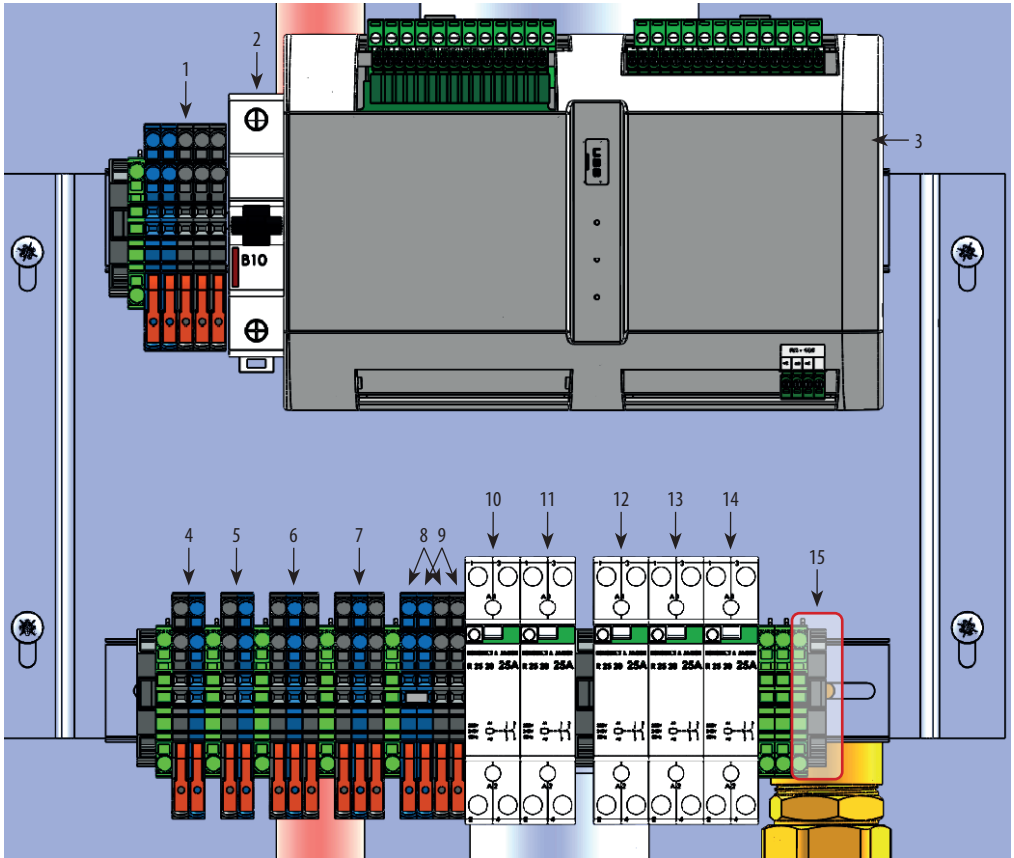


Rys. 86. Podłączenie zasilania jednostki zewnętrznej pompy ciepła Airmax³ 12GT (400 V)

10.5. Instalacja elektryczna modułu wewnętrznego Gbox/Onebox (budowa)

Moduł wewnętrzny Gbox posiada zabudowany regulator ST-521. Do przygotowanych złączy elektrycznych konieczne jest doprowadzenie zasilania elektrycznego oraz podłączenie elementów wykonawczych instalacji hydraulicznej.

10. Podłączenie elektryczne



1. Podłączenie zasilania elektrycznego
2. Bezpiecznik nadmiarowo-prądowy jednostki wewnętrznej
3. Regulator ST-521
4. Złącza do podłączenia UPS
5. Złącza do podłączenia UPS
6. Złącza do podłączenia zaworu mieszającego 1
7. Złącza do podłączenia zaworu mieszającego 2
8. Złącza do podłączenia pompy cyrkulacyjnej
9. Złącza do podłączenia grzałki zbiornika c.w.u.
10. Stycznik grzałek przepływu (1 stopień)
11. Stycznik grzałek przepływu (2 stopień)
12. Stycznik pompy obiegowej za wymiennikiem
13. Stycznik pompy obiegowej obiegu 1
14. Stycznik pompy obiegowej obiegu 2
15. (dotyczy tylko Onebox) Stycznik i złącza do połączenia zasilania elektrycznego grzałki c.w.u. zabudowanej w zbiorniku szafy hydraulicznej Onebox

Rys. 87. Budowa instalacji elektrycznej modułu wewnętrznego Gbox/Onebox

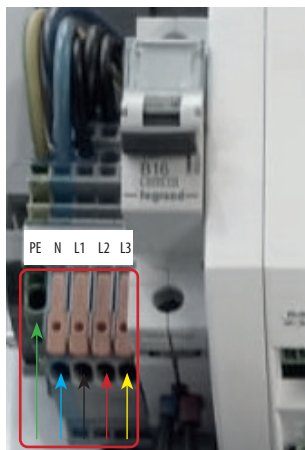
10. Podłączenie elektryczne

10.6. Podłączenie zasilania elektrycznego modułu wewnętrznego (Gbox/Onebox)

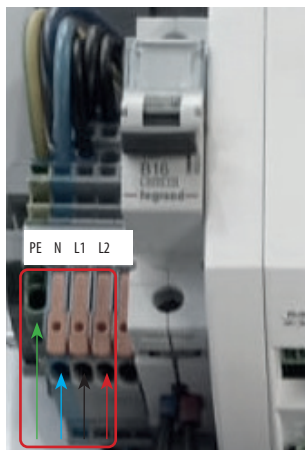
Podłączenie modułu hydraulicznego Gbox i szafy hydraulicznej Onebox może być dokonane na dwa sposoby (jednofazowo lub trójfazowo). Wybrany sposób podłączenia wpływa na dostępną moc grzałek elektrycznych zabudowanych w modułach wewnętrznych. Grzałka ta jest trzystopniowa 7 kW (3 x 2,33 kW). W przypadku podłączenia jednofazowego dostępny jest jedynie pierwszy stopień grzałki (2,33 kW), natomiast w przypadku podłączenia trójfazowego dostępna jest pełna moc grzałek (7 kW). Moduł wewnętrzny powinien być zabezpieczony bezpiecznikiem nadprądowym i wyłącznikiem różnicowoprądowym.

Tabela 22. Podłączenie zasilania elektrycznego modułu wewnętrznego Gbox/Onebox- typ zabezpieczenia, przekrój przewodu zasilającego, dostępna moc grzałki wspomagającej

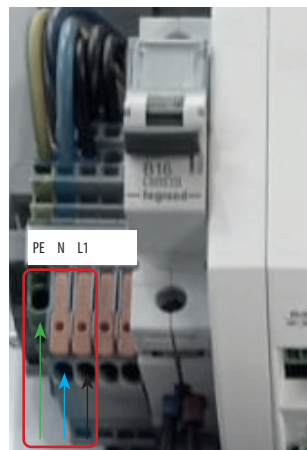
Model jednostki wewnętrznej	Gbox			Onebox		
Typ zasilania	230 V	400 V	400 V	230 V	400 V	400 V
Dostępna moc grzałki elektrycznej wspomagającej	2,33 kW	4,66 kW (2 x 2,33 kW)	7 kW (3 x 2,33 kW)	2,33 kW	4,66 kW (2 x 2,33 kW)	7 kW (3 x 2,33 kW)
Typ zabezpieczenia	1 x B 16A	3 x B 16A	3 x B 16A	1 x B 16A	3 x B 16A	3 x B 16A
Przekrój i typ przewodu zasilającego	3 x 2,5 mm ²	5 x 2,5 mm ²	5 x 2,5 mm ²	3 x 2,5 mm ²	5 x 2,5 mm ²	5 x 2,5 mm ²



Rys. 88. Podłączenie zasilania Gbox 400 V (3 fazy)



Rys. 89. Podłączenie zasilania Gbox 400 V (2 fazy)



Rys. 90. Podłączenie zasilania Gbox 400 V (1 faza)

10. Podłączenie elektryczne

Oddzielny przewód elektryczny zasilający należy doprowadzić do zasilenia grzałki elektrycznej c.w.u. zabudowanej w zbiorniku wody użytkowej szafy hydraulicznej Onebox.

Tabela 23. Zasilanie elektryczne grzałki c.w.u. zabudowanej w zbiorniku jednostki Onebox (fabrycznie zamontowana w szafie hydraulicznej Onebox)

Model jednostki wewnętrznej	Onebox
Typ zasilania	230 V
Dostępna moc grzałki elektrycznej wspomagającej	2 kW
Typ zabezpieczenia	1 x B 16A
Przekrój i typ przewodu zasilającego	3 x 2,5 mm ²

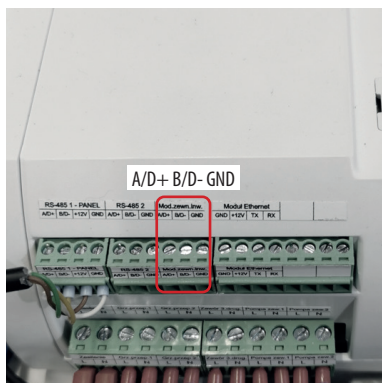
10.7. Przewód komunikacyjny pomiędzy jednostką zewnętrzną, a wewnętrzną

Połączenie jednostki zewnętrznej z jednostką wewnętrzną zrealizowane jest za pomocą przewodu komunikacyjnego składającego się z przewodu 3 x 0,14 mm². Przewód o długości 10 m dostarczany jest w standardzie z urządzeniem.

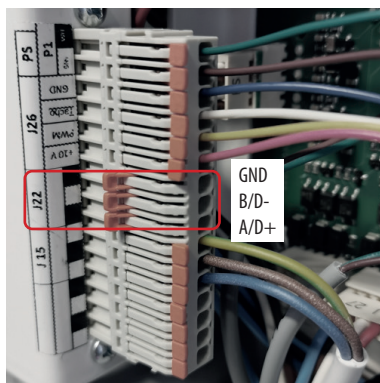
Tabela 24. Przewód komunikacyjny jednostki zewnętrznej Airmax³ z modulem wewnętrznym

Typ	Długość fabryczna [m]	Długość maksymalna* [m]	Typ przewodu
Przewód komunikacyjny	10	25	3 x 0,14 mm ²

* konieczna wymiana przewodu na nowy. Nie należy przedłużać.



Rys. 91. Podłączenie przewodu komunikacyjnego - jednostka wewnętrzna



Rys. 92. Podłączenie przewodu komunikacyjnego - jednostka zewnętrzna

10.8. Podłączenie elementów dodatkowych

Dodatkowe elementy wykonawcze instalacji hydraulicznej podłączane są: w jednostce wewnętrznej lub zewnętrznej pompy ciepła. Podłączenia elementów wykonawczych wykonuje się bezpośrednio lub przy użyciu zewnętrznego stycznika (wtedy z pompy ciepła na stycznik podawany jest jedynie sygnał sterujący). Efektem bezpośredniego podłączenia jest przeniesienie przez urządzenie obciążenia prądowego podczas pracy elementu wykonawczego. Pośrednie podłączenie elektryczne z wykorzystaniem stycznika pozwala na przekazanie sygnału ze sterownika pompy ciepła na cewkę stycznika, a dalej przekazanie przez stycznik napięcia na element wykonawczy (np. pompę obiegową). Rozwiązanie to zapewnia brak przenoszenia obciążenia prądowego

10. Podłączenie elektryczne

urządzenia podczas pracy danego elementu wykonawczego. W jednostce wewnętrznej Gbox/Onebox zostały przygotowane styczniki do podłączenia pomp obiegowych: za wymiennikiem płytowym, obiegu 1, obiegu 2. W przypadku konieczności zastosowania dodatkowego stycznika zewnętrznego (np. dla pompy cyrkulacyjnej) zaleca się stosowanie styczników zewnętrznych 25 A.

Tabela 25. Podłączenie elementów dodatkowych w instalacji hydraulicznej- szczegóły

Element instalacji	Miejsce podłączenia	Rodzaj podłączenia	Przewód do podłączenia
Pompa za wymiennikiem płytowym	Jednostka wewnętrzna	Bezpośrednio do stycznika K4, uwaga maksymalna moc 250W	3 x 1,5 mm ²
Pompa obiegowa obiegu 1	Jednostka wewnętrzna	Bezpośrednio do stycznika K5, uwaga maksymalna moc 250W	3 x 1,5 mm ²
Zawór mieszający 1 (obiegu 1)	Jednostka wewnętrzna	Bezpośrednie	3 x 1 mm ²
Pompa obiegowa obiegu 2	Jednostka wewnętrzna	Bezpośrednio do stycznika K6, uwaga maksymalna moc 250W	3 x 1,5 mm ²
Zawór mieszający 2 (obiegu 2)	Jednostka wewnętrzna	Bezpośrednie	3 x 1 mm ²
Grzałka zbiornika c.w.u.	Jednostka wewnętrzna Onebox	Grzałka zabudowana w zbiorniku	Nie dotyczy - należy doprowadzić zasilanie
	Jednostka wewnętrzna Gbox	Podłączenie przez dodatkowy zewnętrzny stycznik	2 x 0,5 mm ² (sygnał)
Pompa cyrkulacyjna c.w.u.	Jednostka wewnętrzna	Podłączenie przez dodatkowy zewnętrzny stycznik	2 x 0,5 mm ² (sygnał)
Dodatkowa grzałka rury odprowadzającej skropliny (opcjonalnie)	Jednostka zewnętrzna	Bezpośrednie (wyjście J20), uwaga maksymalna moc 50W	Nie dotyczy

10.8.1. Podłączenie pompy obiegowej za wymiennikiem płytowym

Podłączenia dokonać bezpośrednio do stycznika K4 przygotowanego w jednostce wewnętrznej pompy ciepła.



Rys. 93. Podłączenie pompy obiegowej za wymiennikiem płytowym

10. Podłączenie elektryczne

10.8.2. Podłączenie pompy obiegowej obiegu 1

Podłączenia dokonać bezpośrednio do stycznika K5 przygotowanego w jednostce wewnętrznej pompy ciepła.



Rys. 94. Podłączenie pompy zaworu mieszającego 1

10.8.3. Podłączenie pompy obiegowej obiegu 2

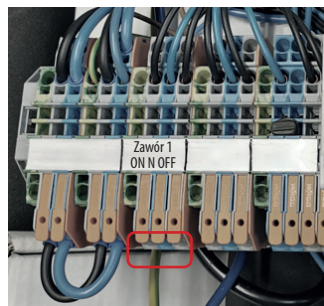
Podłączenia dokonać bezpośrednio do stycznika K6 przygotowanego w jednostce wewnętrznej pompy ciepła.



Rys. 95. Podłączenie pompy zaworu mieszającego 2

10.8.4. Podłączenie zaworu mieszającego 1 (obiegu 1)

Podłączenia dokonać pod odpowiednie wejścia w jednostce wewnętrznej. Należy zastosować zawór z czasem przejścia zaworu: 120 s (możliwość edycji parametru w menu sterownika). Jeżeli zostanie zastosowany inny zawór należy zmodyfikować ustawienia czasu przejścia w sterowniku urządzenia.

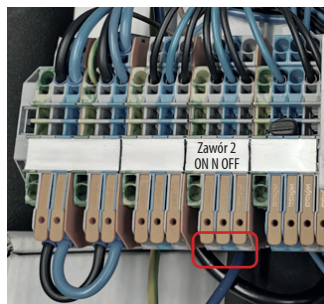


Rys. 96. Podłączenie zaworu mieszającego 1

10. Podłączenie elektryczne

10.8.5. Podłączenie zaworu mieszającego 2 (obiegu 2)

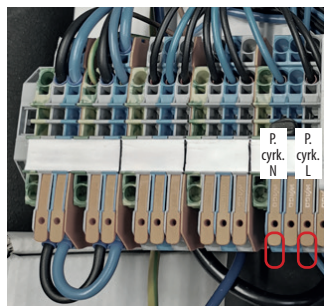
Podłączenia dokonać pod odpowiednie wejścia w jednostce wewnętrznej. Należy zastosować zawór z czasem przejścia zaworu: 120 s (możliwość edycji parametru w menu sterownika). Jeżeli zostanie zastosowany inny zawór należy zmodyfikować ustawienia czasu przejścia w sterowniku urządzenia.



Rys. 97. Podłączenie zaworu mieszającego 2

10.8.6. Podłączenie pompy cyrkulacyjnej c.w.u.

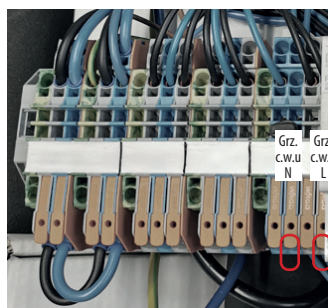
Podłączenia dokonać pod odpowiednie wejścia w jednostce wewnętrznej. Pompę cyrkulacyjną należy podłączyć przez dodatkowy zewnętrzny stycznik. Wykorzystać jako wyjścia sygnałowe odpowiednie wyjścia w jednostce wewnętrznej.



Rys. 98. Podłączenie pompy cyrkulacyjnej (sygnał na cewkę stycznika)

10.8.7. Podłączenie grzałki zbiornika c.w.u. (wersja z Gbox)

Podłączenia dokonać pod odpowiednie wejścia w jednostce wewnętrznej. Grzałkę c.w.u. w wersji z Gbox należy podłączyć przez dodatkowy zewnętrzny stycznik. Wykorzystać jako wyjścia sygnałowe odpowiednie wyjścia w jednostce wewnętrznej.

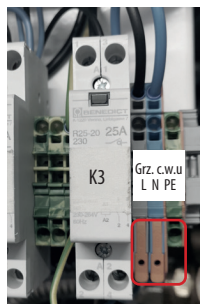


Rys. 99. Podłączenie grzałki c.w.u.

10. Podłączenie elektryczne

10.8.8. Podłączenie zasilania elektrycznego grzałki zbiornika c.w.u. (wersja z Onebox)

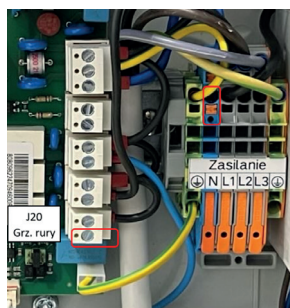
Grzałka c.w.u. zabudowana jest fabrycznie w zbiorniku wody użytkowej szafy hydraulicznej Onebox. Konieczne jest doprowadzanie zasilania elektrycznego do odpowiednich złączy elektrycznych w szafie hydraulicznej Onebox.



Rys. 100. Miejsce podłączenia zasilania elektrycznego grzałki c.w.u. w Onebox

10.8.9. Podłączenie dodatkowej grzałki odprowadzającej skropliny

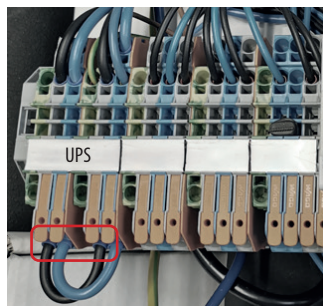
Podłączenia dokonać pod odpowiednie wejścia w jednostce zewnętrznej. Maksymalna moc grzałki to 50 W. Należy wykorzystać wyjście J20 w płycie sterującej jednostki zewnętrznej.



Rys. 101. Miejsce podłączenia grzałki rury odprowadzającej skropliny

10.8.10. Podłączenie UPS (zabezpieczenie przeciwzamrożeniowe)

Zasilacz UPS z akumulatorem należy podłączyć do odpowiednich złączy przygotowanych w jednostce wewnętrznej pompy ciepła. Standardowo złącza te są zmostkowane. W celu detekcji braku napięcia zasilającego należy zastosować np. czujnik zaniku faz, który w przypadku wykrycia braku zasilania przekaże sygnał do sterownika pompy ciepła (należy wykorzystać wejścia - KON, UPS w sterowniku pompy ciepła i wyjścia 7 i 8 czujnika kolejności faz).

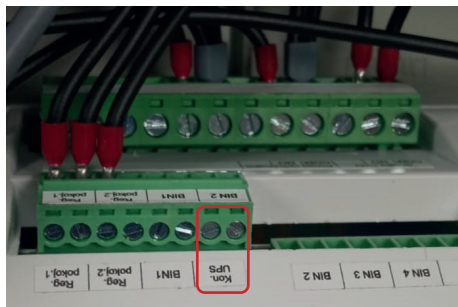


Rys. 102. Miejsce podłączenia UPS

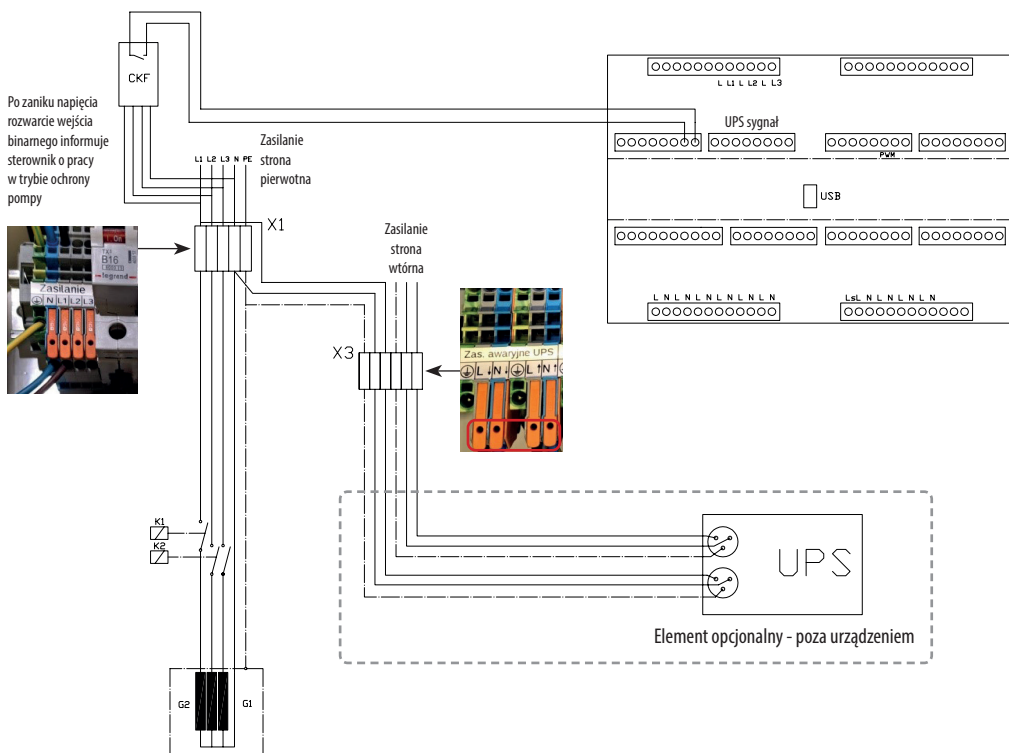
10. Podłączenie elektryczne



Rys. 103. Przykładowy czujnik kolejności i zaniku faz (wykorzystanie wyjść 7, 8)



Rys. 104. Miejsce podłączenia sygnału z czujnika kolejności i zaniku faz przy detekcji braku napięcia zasilającego pompy ciepła



Rys. 105. Schemat podłączenia opcjonalnego, zewnętrznego UPS

10.9. Czujniki temperatury

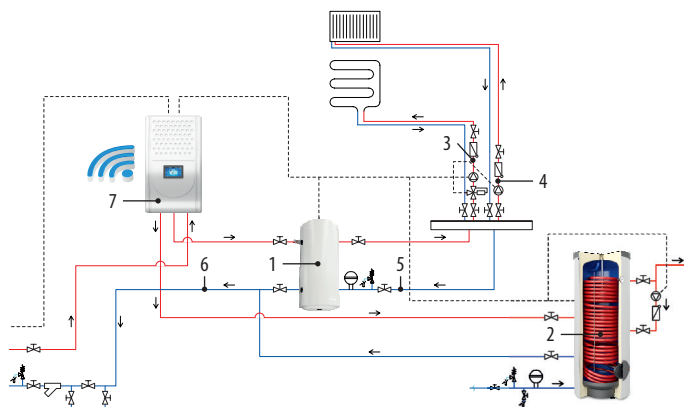
Pompa ciepła Airmax³ wyposażona jest w standardzie w niezbędne czujniki temperatury. Czujniki te dzielą się na: grupę odpowiedzialną za kontrolę układu chłodniczego i grupę odpowiedzialną za obsługę obiegów hydraulicznych ogrzewania pomieszczeń i wody użytkowej.

10.9.1. Czujniki regulatora ST-521 -związane z obsługą obiegów hydraulicznych i czujnik zewnętrzny

Czujniki związane z obsługą obiegów hydraulicznych ogrzewania pomieszczeń i wody użytkowej posiadają charakterystyki: KTY, PT-1000. Montażu tych czujników należy dokonać podczas montażu urządzenia w odpowiednich miejscach instalacji. Czujnik temperatury zasilania zabudowany jest w jednostce wewnętrznej. W przypadku przedłużania czujnika zachować przekrój przewodu.

Tabela 26. Czujniki pompy ciepła Airmax³ związane z obsługą obiegów hydraulicznych

Czujnik	Rodzaj czujnika	Długość fabryczna [m]	Długość maksymalna [m]	Typ przewodu
Czujnik bufora	KTY	5	15	2 x 0,5 mm ²
Czujnik zbiornika c.w.u.	KTY	5	15	2 x 0,5 mm ²
Czujnik obiegu 1	KTY	2,5	15	2 x 0,5 mm ²
Czujnik obiegu 2	KTY	2,5	15	2 x 0,5 mm ²
Czujnik zewnętrzny	KTY	-	-	2 x 0,5 mm ²
Czujnik temperatury powrotu (powrót z obiegów grzewczych)	KTY	2,5	15	2 x 0,5 mm ²
Czujnik temperatury powrotu bufora (na wejściu do PC)	PT-1000	2,5	15	2 x 0,5 mm ²
Czujnik temperatury przepływu (na wyjściu z modułu wewnętrznego)	KTY	0,5	-	2 x 0,5 mm ²



1. Czujnik temperatury bufora
2. Czujnik temperatury zbiornika c.w.u.
3. Czujnik temperatury obiegu 1
4. Czujnik temperatury obiegu 2
5. Czujnik temperatury powrotu (z obiegów grzewczych)
6. Czujnik temperatury powrotu bufora (na wejściu do PC)
7. Czujnik temperatury przepływu (na wyjściu z modułu wewnętrznego)

Rys. 106. Lokalizacja czujników związanych z obsługą obiegów hydraulicznych ogrzewania pomieszczeń i c.w.u.

10. Podłączenie elektryczne

10.9.2. Czujniki związane z obiegiem chłodniczym i hydraulicznym pompy ciepła

Czujniki związane z obsługą obiegu chłodniczego i hydraulicznego pompy ciepła obsługiwane przez sterownik zabudowany w jednostce zewnętrznej posiadają charakterystykę: NTC 10K. Czujniki te są fabrycznie zamontowane i nie wymagają ingerencji przy montażu urządzenia.

Tabela 27. Czujniki pompy ciepła Airmax³ związane z obsługą obiegu chłodniczego pompy ciepła

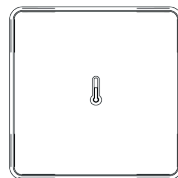
Czujnik	Rodzaj czujnika	Długość fabryczna [m]	Typ przewodu
Temperatura zasilania (T1) (temp. bufora w menu sterownika)	NTC 10K	2,5	2 x 0,5 mm ²
Temperatura powrotu (T7)	NTC 10K	2,5	2 x 0,5 mm ²
Temperatura zewnętrzna (T2)	NTC 10K	2,5	2 x 0,5 mm ²
Temperatura parownika (T3)	NTC 10K	2,5	2 x 0,5 mm ²
Temperatura na ssaniu sprężarki (T4)	NTC 10K	2,5	2 x 0,5 mm ²
Temperatura cieczy (dochłodzenie) (T5)	NTC 10K	2,5	2 x 0,5 mm ²
Temperatura gorącego gazu (T6DLI)	NTC 10K	2,5	2 x 0,5 mm ²
Temperatura karteru (T6)	NTC 10K	2,5	2 x 0,5 mm ²

10.10. Podłączenie bezprzewodowego czujnika pokojowego

W standardzie z urządzeniem dostarczany jest jeden czujnik temperatury pokojowej z komunikacją bezprzewodową (radiową 868 MHz). Zakres pomiarowy czujnika wynosi:

+5°C ~ +35°C (dokładność 0,5°C). Instalator ma możliwość przypisania czujnika do jednego z obiegów hydraulicznych pompy ciepła. Sterownik może korygować zadaną temperaturę obiegu w zależności od aktualnego wskazania temperatury pokojowej. Istnieje możliwość zakupu dodatkowego bezprzewodowego czujnika pokojowego celem przypisania go do drugiego obiegu. Procedurę aktywacji czujnika bezprzewodowego należy przeprowadzić zgodnie z instrukcją sterownika. Istnieje możliwość komunikacji czujnika ze sterownikiem ST-521 bezprzewodowo lub przy użyciu centrali Sinum. Wybrany sposób komunikacji czujnika określany jest w ustawieniach sterownika.

Bezprzewodowy czujnik pokojowy zasilany jest przez 2 baterie typu AAA 1,5V. Użytkownik ma możliwość weryfikacji stanu baterii w menu sterownika. W budynkach zależny jest od rodzaju przegród budowlanych.



Rys. 107. Bezprzewodowy czujnik pokojowy

10.11. Podłączenie modułu internetowego WiFi RS / Sinum / Sinum Lite

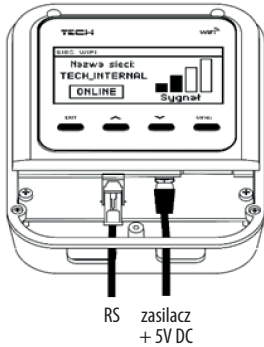
10.11.1. WiFi RS

Moduł internetowy WiFi RS może współpracować z pompą ciepła Airmax³. Moduł ten umożliwia zdalną kontrolę nad urządzeniem. W standardzie z modułem internetowym dostarczany jest zasilacz DC, który należy podłączyć do sieci oraz przewód RS łączący moduł internetowy ze sterownikiem pompy ciepła. Nie ma możliwości podłączenia modułu internetowego przy użyciu połączenia przewodowego, dostępna jedynie komunikacja Wi-Fi.

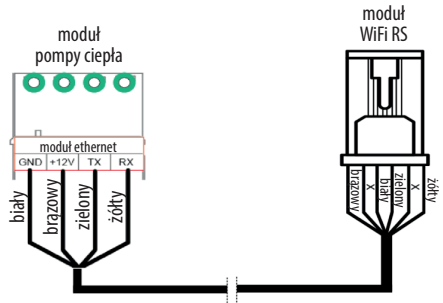
Tabela 28. Dane dotyczące modułu internetowego WiFi RS

Informacje	Charakterystyka	Długość fabryczna [m]
Zasilacz	DC + 5V	1,8
Przewód RS	LIYCY 4 x 0,14 mm ² z wtyczką	3

10. Podłączenie elektryczne



Rys. 108. Podłączenie modułu internetowego WiFi RS



Rys. 109. Podłączenie modułu internetowego do sterownika pompy ciepła (przewód RS)

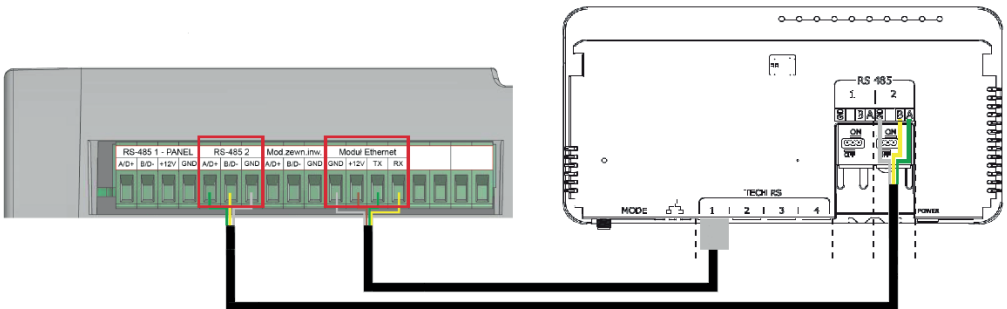
10.11.2. Centrala Sinum

Centrala Sinum może współpracować z pompą ciepła Airmax³. Centrala umożliwia zdalną kontrolę nad pompą ciepła oraz innymi urządzeniami kompatybilnymi. Do centrali Sinum w standardzie dodany jest zasilacz DC, który należy podłączyć do sieci. Należy również zamontować antenę do centrali, również dołączoną w zestawie. Samą centralę można podłączyć do sieci internetowej za pomocą przewodu Ethernet oraz bezprzewodowo.

Tabela 29. Dane dotyczące centrali Sinum

Informacje	Charakterystyka	Długość fabryczna [m]
Zasilacz	DC + 5V	1,5
Antena	wkręcana	nie dotyczy
Przewód Ethernet	RJ-485	0,5

Podłączenia centrali Sinum do sterownika pompy ciepła należy dokonać dwoma przewodami. Przewód podłączony do przyłącza Moduł Ethernet w sterowniku ST521 jest fabrycznie zainstalowany, należy go podłączyć pod wejście TECH RS w centrali Sinum. Drugi przewód 3 x 0,5 mm² (nie ujęty w dostawie z urządzeniem) poprowadzić od wejść RS-485 2 w sterowniku ST521 do analogicznego wejścia w centrali (wejście 1 lub 2).



Rys. 110. Podłączenie sterownika ST521 w Airmax³ z centralą Sinum

10. Podłączenie elektryczne

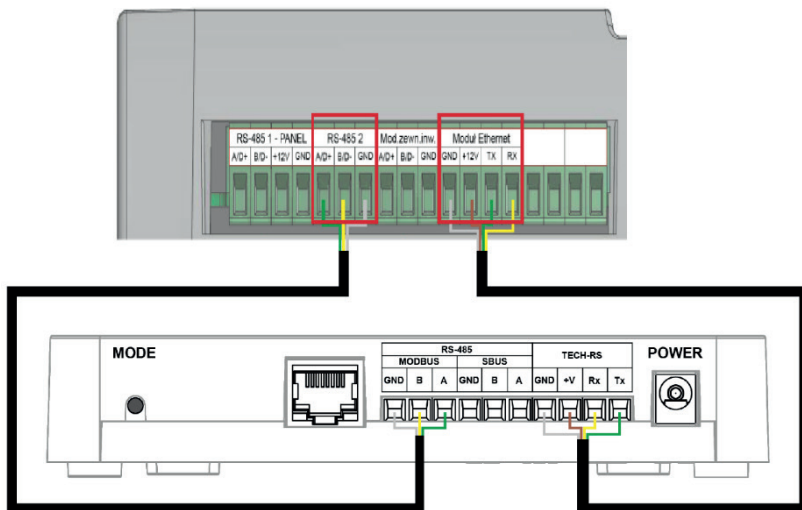
10.11.3. Centrala Sinum Lite

Centrala Sinum Lite jest dostarczana w standardzie z urządzeniem w zależności od zestawu. Centrala umożliwia zdalną kontrolę nad pompą ciepła oraz innymi urządzeniami kompatybilnymi. Do centrali Sinum w standardzie dodany jest zasilacz DC, który należy podłączyć do sieci. Samą centralę można podłączyć do sieci internetowej za pomocą przewodu Ethernet oraz bezprzewodowo.

Tabela 30. Dane dotyczące centrali Sinum

Informacje	Charakterystyka	Długość fabryczna [m]
Zasilacz	DC + 5V	1,5
Przewód Ethernet	RJ-485	0,5

Podłączenia centrali Sinum Lite do sterownika pompy ciepła należy dokonać dwoma przewodami. Przewód podłączony do przyłącza Moduł Ethernet w sterowniku ST521 jest fabrycznie zainstalowany, należy go podłączyć pod wejście TECH RS w centrali Sinum. Drugi przewód 3 x 0,5 mm² (nie ujęty w dostawie z urządzeniem) poprowadzić od wejść RS-485 2 w sterowniku ST521 do analogicznego wejścia w centrali (wejście MODBUS).



Rys. 111. Podłączenie sterownika ST521 w Airmax³ z centralą Sinum Lite

11. Uruchomienie / 12. Ustawienia parametrów

11. Uruchomienie

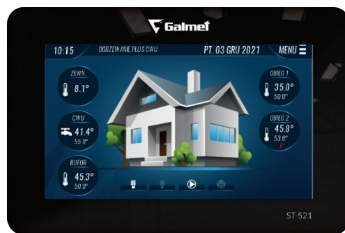
11.1. Włączenie zasilania

Po wykonaniu wszystkich czynności montażowych i upewnieniu się, że zostały one wykonane prawidłowo, należy włączyć zasilanie jednostki zewnętrznej pompy ciepła i modułu wewnętrznego.

11.2. Włączenie regulatora

Pompa ciepła Airmax³ jest wyposażona w regulator ST-521 z panelem dotykowym. Włączenie regulatora następuje przez panel sterujący, który dostarczany jest razem z pompą ciepła. Panel zabudowany jest w jednostce wewnętrznej: Gbox lub Onebox. Zdalny dostęp do ustawień i parametrów sterownika może być zapewniony przez obsługę zdalną za pośrednictwem modułu internetowego.

Po włączeniu regulatora należy odpowiednio skonfigurować ustawienia. W sterowniku dostępny jest dla instalatora konfigurator przeprowadzający przez fazę wstępnych ustawień.



Rys. 112. Panel sterownika ST-521

11.3. Pierwsze uruchomienie

Montaż urządzenia musi zostać przeprowadzony przez instalatora uprawnionego do tej czynności z ramienia producenta urządzenia. Pierwsze uruchomienie może być dokonane przez instalatora wykonującego montaż, jeżeli posiada on odpowiednie uprawnienia również do uruchomienia jednostki. W innym przypadku chęć pierwszego uruchomienia zgłaszana jest do serwisu fabrycznego producenta. Usługa ta wykonywana przez serwisanta Galmet jest dodatkowo płatna. Czas pracy sprężarki w momencie „pierwszego uruchomienia” nie powinien przekraczać 48 godzin.

Przed przystąpieniem do pierwszego uruchomienia urządzenie musi zostać odpowiednio podłączone, instalacja napełniona, odpowietrzona i sprawdzona, a ustawienia skonfigurowane odpowiednio do danego wariantu instalacji.

12. Ustawienia parametrów

12.1. Temperatura zadana

Niższa temperatura zadana skutkuje bardziej efektywną pracą urządzenia. Dlatego też w instalacjach z pompami ciepła zaleca się ogrzewanie niskotemperaturowe (płaszczynowe). Użytkownik/ instalator może regulować temperaturą zadaną ciepłej wody użytkowej, bufora, zasilania obiegu podłogówki. Temperatura zasilania obiegu grzejnikowego ma wartość zgodną z temperaturą osiągniętą w buforze.

Temperatury te mogą mieć wartość stałą lub być zależne od wskazań czujnika zewnętrznego, w tym przypadku mówimy o krzywej grzewczej.

12.2. Krzywa grzewcza

Krzywa grzewcza przyporządkowuje do danej temperatury zewnętrznej, temperaturę grzania. Krzywą grzewczą można ustalić dla bufora lub obiegu podłogówki.

12. Ustawienia parametrów

12.3. Termostat

Panel sterujący nie pełni roli termostatu. Do realizacji tej funkcji używany jest bezprzewodowy czujnik pokojowy.

12.4. Harmonogram

Użytkownik może skorzystać z ustawienia harmonogramu ogrzewania bufora, zbiornika c.w.u, obiegów grzewczych, jak i pompy cyrkulacyjnej ciepłej wody użytkowej.

12.5. Przekazanie urządzenia użytkownikowi

- Należy objaśnić użytkownikowi funkcje urządzeń zabezpieczających oraz działanie urządzenia w wybranym schemacie grzewczym.
- Przeszkolić użytkownika w zakresie obsługi i możliwych zmian nastaw.
- Należy szczególnie zwrócić uwagę na wskazówki związane z bezpieczeństwem.
- Przypomnieć użytkownikowi o konieczności kontroli poprawności urządzenia oraz całej instalacji.
- Należy przypomnieć użytkownikowi o konieczności okresowych przeglądów (co 18 miesięcy). Chęć przeglądu należy zgłaszać na infolinię serwisową Galmet.
- Należy przekazać użytkownikowi wszystkie dokumenty i instrukcje dostarczone z urządzeniem.
- Należy dopilnować uzupełnienia protokołu pierwszego uruchomienia pompy ciepła i dopilnować by został przesłany do producenta (e-mail: serwis@galmet.com.pl).

12.6. Komunikaty błędów

Komunikaty te są zabezpieczeniem urządzenia przed wystąpieniem awarii. Ich wystąpienie jest związane z niepoprawnie działającą instalacją dolnego lub górnego źródła, w skrajnych przypadkach komunikat związany jest z awarią pompy ciepła.

Tabela 31. Komunikaty błędów występujących w sterowniku, przyczyny i dezaktywacja

Komunikat	Powód	Wystąpienie / dezaktywacja błędu	Możliwe przyczyny
Wysokie ciśnienie	przekroczenie wysokiego ciśnienia 26 bar	Po czasie postoju nastąpi kolejna próba uruchomienia pompy ciepła. Po trzech kolejnych nieudanych próbach przywrócenia systemu do pracy pojawi się komunikat o błędzie i należy zrestartować ręcznie po uprzednim skonsultowaniu z instalatorem lub serwisem producenta.	<ul style="list-style-type: none"> - zabrudzone filtry w górnym źródle - za małe przekroje rur na instalacji - zapowietrzony układ górnego źródła - za mała powierzchnia wymiany ciepła (węzownica, wymiennik płytowy) - uszkodzony przetwornik lub brak komunikacji sterownika zaworu z sterownikiem głównym
Niskie ciśnienie	Spadek niskiego ciśnienia poniżej 0,5 bar	Przy wystąpieniu trzech kolejnych błędów, pojawi się komunikat o błędzie. Należy zrestartować ręcznie po uprzednim skonsultowaniu z instalatorem lub serwisem producenta.	<ul style="list-style-type: none"> - zabrudzone parownik - uszkodzony wentylator - brak czynnika w układzie chłodniczym - uszkodzony przetwornik lub brak komunikacji sterownika zaworu z sterownikiem głównym
Brak przepływu	Zbyt mały przepływ odnotowany przez pompę obiegową (poniżej 0,4 m ³ /h)	Komunikat zniknie po osiągnięciu odpowiedniego przepływu, pompa obiegowa samoczynnie zwiększy swoje obroty.	<ul style="list-style-type: none"> - zabrudzone filtry w górnym źródle - za małe przekroje na instalacji - przewężenia na instalacji, zbyt duże opory przepływu (sprawdzić ustawienie minimalnego PWM pompy obiegowej górnego źródła) - zapowietrzony układ górnego źródła
Brak zgodności faz	Niezgodność faz, znikanie jednej z faz zasilających, spadek napięcia, duże różnice w napięciu	Po wystąpieniu błędu może dojść do zatrzymania pracy jednostki, urządzenie powróci do pracy po przywróceniu poprawnego zasilania.	<ul style="list-style-type: none"> - nieprawidłowe podłączenie przewodów fazowych - problem z siecią energetyczną (zalecana konsultacja z dostawcą energii elektrycznej)
Za niska temperatura powietrza	Temperatura powietrza zewnętrznego poza zakresem pracy pompy ciepła	Komunikat zniknie samoczynnie jeśli wzrośnie temp. zewnętrzna	<ul style="list-style-type: none"> - za niska temp. zewnętrzna - uszkodzony czujnik
Zbyt wysoka temperatura za sprężarką	Za wysoka temperatura gorącego gazu	Komunikat zniknie samoczynnie po osiągnięciu odpowiedniego progu temperatury	<ul style="list-style-type: none"> - brak odbioru ciepła w górnym źródle - zapowietrzony układ - awaria sprężarki - za mało czynnika w układzie chłodniczym
Błąd wentylatora	Uszkodzony wentylator	Po podaniu sygnału ze sterownika do załączenia wentylatora pojawi się błąd, jeżeli mechanicznie wentylator nie zdoła się uruchomić. Należy skonsultować się z instalatorem lub serwisem producenta.	<ul style="list-style-type: none"> - uszkodzony wentylator - brak sterowania (należy sprawdzić czy główny regulator podaje napięcie sterownicze 0-10V)
Błędy czujników	Uszkodzony czujnik	Błąd wystąpi, gdy rezystancja czujnika wskaże wartość poza zakresem danej charakterystyki. Należy skonsultować się z instalatorem lub serwisem producenta.	<ul style="list-style-type: none"> - uszkodzony czujnik - brak połączenia czujnika z regulatorem głównym

13. Przeglądy i konserwacja / 14. Recykling, odpady

13. Przeglądy i konserwacja

13.1. Przeglądy okresowe

Przeglądy okresowe służą kontroli poprawności działania produktu. Przeglądy dla zachowania gwarancji powinny być wykonywane co 18 miesięcy. Chęć wykonania przeglądu użytkownik zgłasza na infolinię serwisową Galmet: 77 40 34 530 lub bezpośrednio do instalatora uprawnionego do czynności serwisowych.

13.2. Kontrola parametrów instalacji i konserwacja

Kontrola parametrów instalacji ma na celu wykrycie wszelkich nieprawidłowości działania urządzenia. Nieprawidłowości te mogą również wynikać z niepoprawności działania instalacji grzewczej. Czynnościami konserwacyjnymi jest regulacja, kontrola układu hydraulicznego obiegu grzania, wymiana elementów ulegających zużyciu eksploatacyjnemu.

Ingerencja w urządzenie przez osobę nieuprawnioną będzie skutkowałą wykluczeniem z ochrony gwarancyjnej.

Lista kontrolna przeglądu zawarta jest w karcie gwarancyjnej urządzenia.

14. Recykling, odpady

14.1. Opakowanie

Zutylizować opakowanie transportowe w sposób prawidłowy zgodnie z obowiązującymi przepisami.

14.2. Urządzenie



Symbol selektywnego zbierania składający się z przekreślonego kołowego kontenera na odpady umieszczony na sprzęcie lub dokumentach do niego dołączonych oznacza, że zużyty sprzęt powinien być zbierany selektywnie i nie mieszaony z odpadami komunalnymi z gospodarstw domowych. Zużyty sprzęt elektryczny może zawierać substancje niebezpieczne. Odpowiednie postępowanie ze zużytym sprzętem zapobiega negatywnym konsekwencjom dla środowiska naturalnego i ludzkiego zdrowia. Gospodarstwa domowe poprzez selektywne zbieranie odpadów spełniają istotną rolę w ochronie środowiska. Selektywnie zebrany zużyty sprzęt należy przekazać do sprzedawcy, punktu zbiórki sprzętu elektrycznego i elektronicznego lub do specjalistycznych firm, które prowadzą przygotowanie do ponownego użycia, odzysk, recykling lub unieszkodliwianie zużytego sprzętu. Informacje o dostępnym systemie zbierania zużytego sprzętu elektrycznego można znaleźć w punkcie informacyjnym sklepu oraz w urzędzie miasta/gminy.

14.3. Czynnik chłodniczy

Układ chłodniczy urządzenia napełniony jest czynnikiem chłodniczym R290. Układ jest hermetycznie zamknięty. Czynnik chłodniczy należy zutylizować zgodnie z obowiązującymi regulacjami prawnymi. Odzysk czynnika chłodniczego może być przeprowadzony tylko przez wykwalifikowane osoby posiadające odpowiednie uprawnienia oraz sprzęt przeznaczony do pracy z czynnikiemami chłodniczymi z grupy A3.

DEKLARACJA ZGODNOŚCI



„GALMET Sp. z o.o.” Sp. K.
48-100 Głubczyce, Raciborska 36

Oświadcza, że wyrób:

Pompa ciepła powietrze-woda Airmax³

Modele: Airmax³ 5GT, Airmax³ 7GT, Airmax³ 12GT

Do których odnosi się niniejsza deklaracja są zgodne z n/w dyrektywami:

Dyrektywa niskonapięciowa (LVD): 2014/35/UE

Dyrektywa kompatybilności elektromagnetycznej (EMC): 2014/30/UE

Dyrektywa Maszynowa 2006/42/WE

Dyrektywa urządzeń ciśnieniowych (PED): 2014/68/UE

Dyrektywa w sprawie zużytego sprzętu elektrycznego i elektronicznego (WEEE): 2012/19/UE

Dyrektywa w sprawie ekoprojektu 2009/125/WE

Dyrektywa RoHS 2011/65/UE

oraz normami:

PN-EN 60335-1-2012/A2:2019	Elektryczny sprzęt do użytku domowego i podobnego – Bezpieczeństwo użytkowania – Część 1: Wymagania ogólne
PN-EN 60335-2-40:2004/A13:2012	Elektryczny sprzęt do użytku domowego i podobnego – Bezpieczeństwo użytkowania – Część 2-40: Wymagania szczegółowe dotyczące elektrycznych pomp ciepła, klimatyzatorów i osuszaczy
PN-EN 62233:2008	Metody pomiaru pól elektromagnetycznych elektrycznego sprzętu do użytku domowego i podobnego z uwzględnieniem narażenia człowieka
PN-EN 378-2:2017-03	Instalacje chłodnicze i pompy ciepła – Wymagania dotyczące bezpieczeństwa i ochrony środowiska – Część 2: Projektowanie, konstrukcja, badanie, znakovanie i dokumentowanie
PN-EN IEC 55014-1:2021-08	Kompatybilność elektromagnetyczna – Wymagania dotyczące przyrządów powszechnego użytku, narzędzi elektrycznych i podobnych urządzeń – Część 1: Emisja
PN-EN IEC 55014-2:2021-08	Kompatybilność elektromagnetyczna – Wymagania dotyczące przyrządów powszechnego użytku, narzędzi elektrycznych i podobnych urządzeń – Część 2: Odporność
PN-EN IEC 61000-3-11:2020-01	Kompatybilność elektromagnetyczna (EMC) – Część 3-11: Poziomy dopuszczalne – Ograniczenie zmian napięcia, wahań napięcia i migotania światła w publicznych sieciach zasilających niskiego napięcia – Urządzenia o prądzie znamionowym <math><= 75\text{ A}</math> podlegające przyłączeniu warunkowemu
PN-EN 61000-3-12:2012	Kompatybilność elektromagnetyczna (EMC) – Część 3-12: Poziomy dopuszczalne – Poziomy dopuszczalne emisji harmonicznych prądu dla odbiorników o znamionowym prądzie fazowym > 16 A i <math><= 75\text{ A}</math> przyłączonych do publicznej sieci zasilającej niskiego napięcia
N-EN 14825:2019-03	Klimatyzatory, agregaty do chłodzenia cieczy oraz pompy ciepła ze sprężarkami napędzanymi elektrycznie, do ogrzewania i chłodzenia pomieszczeń – Badanie i ocena w warunkach częściowego obciążenia oraz obliczanie wydajności sezonowej
PN-EN 12102-1:2018-03	Klimatyzatory, ziębiarki cieczy, pompy ciepła, do ogrzewania i chłodzenia pomieszczeń, osuszacze i ziębiarki do procesów przemysłowych
PN-EN 14511-1:2018-08	Klimatyzatory, ziębiarki cieczy i pompy ciepła do grzania i ziębienia oraz ziębiarki do procesów przemysłowych, ze sprężarkami o napędzie elektrycznym – Część 1: Terminy i definicje
PN-EN 14511-2:2018-08	Klimatyzatory, ziębiarki cieczy i pompy ciepła do grzania i ziębienia oraz ziębiarki do procesów przemysłowych, ze sprężarkami o napędzie elektrycznym – Część 2: Warunki badań
PN-EN 14511-3:2018-08	Klimatyzatory, ziębiarki cieczy i pompy ciepła do grzania i ziębienia oraz ziębiarki do procesów przemysłowych, ze sprężarkami o napędzie elektrycznym – Część 3: Metody badań
PN-EN 14511-4:2018-08	Klimatyzatory, ziębiarki cieczy i pompy ciepła do grzania i ziębienia oraz ziębiarki do procesów przemysłowych, ze sprężarkami o napędzie elektrycznym – Część 4: Wymagania

Głubczyce 17.01.2022

(Miejscowość i data)

PREZES Zarządu

Stanisław Galarz

(Podpis osoby upoważnionej)



„Galmet Sp. z o.o.” Sp. K.
48-100 Głubczyce,
ul. Raciborska 36
tel.: +48 77 403 45 00
fax: +48 77 403 45 99

serwis: +48 77 403 45 30
serwis@galmet.com.pl

pomoc techniczna: +48 77 403 45 56
pompyciepla@galmet.com.pl

13/10/2025 © „Galmet Sp. z o.o.” Sp. K.

www.galmet.com.pl