

EAN: 6414150073441  
[static.oras.com/2900F](http://static.oras.com/2900F)



Bateria umywalkowa z zaworem spustowym. Możliwość ustawienia max. temperatury i strumienia wody na ceramicznej głowicy sterującej.

F- elastyczne wężyki podłączeniowe

Posiada znak budowlany "B", atest PZH, deklarację zgodności.

- Umywalka
- Jednouchwytowa
- Montaż powierzchniowy
- Chrom
- Stała wylewka
- Standardowy aerator
- Pojedyncza dźwignia/uchwyt, Symbole Ciepła/Zimna
- Zawór spustowy dźwigniowy
- Możliwość ograniczenia na głowicy maksymalnej temperatury i przepływu
- Ceramiczna głowica  $\varnothing$  35 mm do ustawiania przepływu i temperatury
- Elastyczne wężyki
- System szybkiej instalacji
- Zawór spustowy dźwigniowy

### Dane techniczne

#### Cechy przepływowe

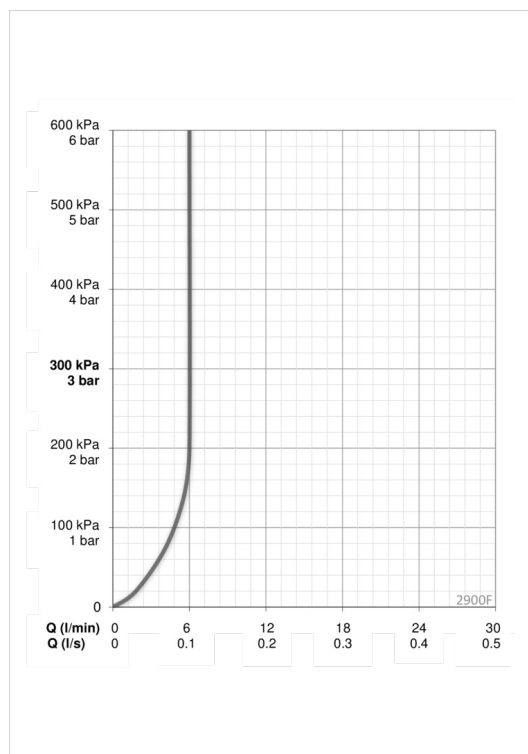
Natężenie przepływu przy 300 kPa (Z regulatorem przepływu) **0.1 l/s**

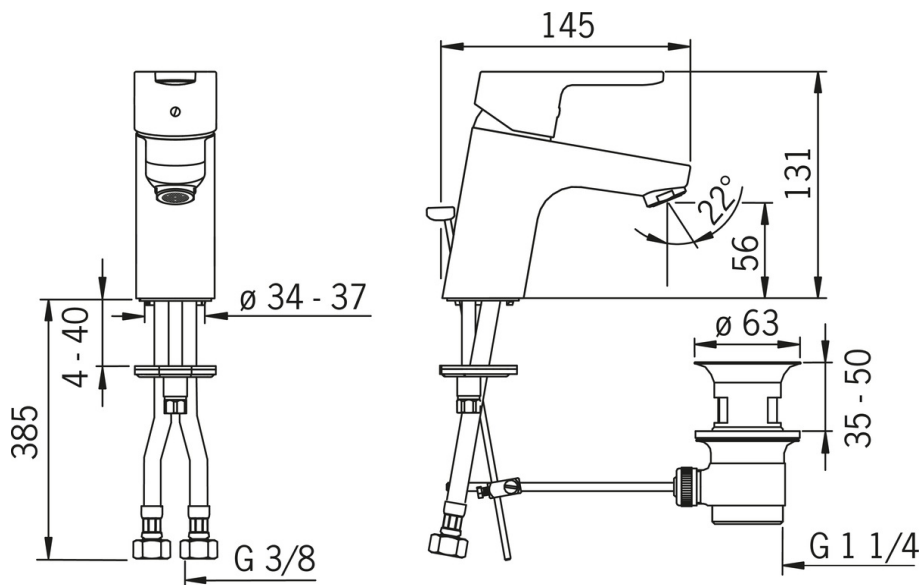
#### Właściwości techniczne

Woda ciepła zasilająca **max. +80°C**  
 Ciśnienie robocze **100 - 1000 kPa**  
 Projection **107 mm**

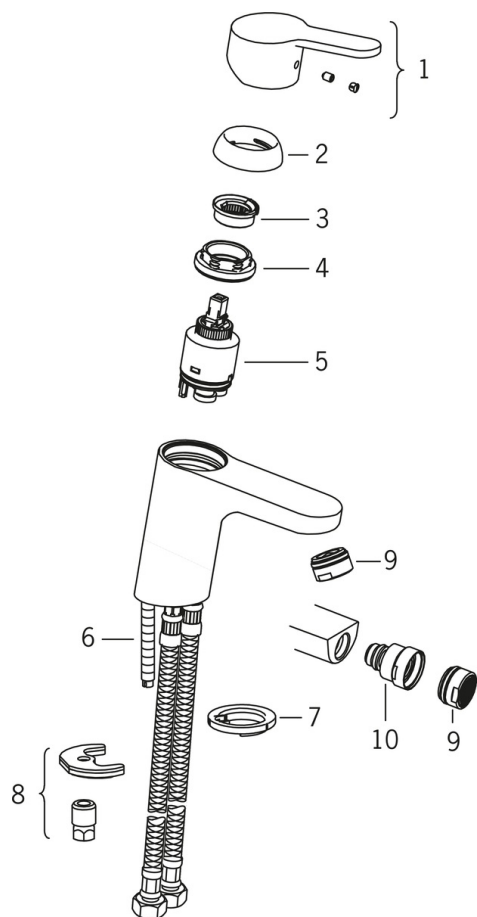
#### Przepisy prawne

EN standard **EN 817**  
 Klasa głośności **I (ISO 3822)**





## Części zamienne



### SP2900F

	Nazwa	Kod
01	Dźwignia	601966V
02	Nasadka ochronna	601967V
03	Ogranicznik regulacji temperatury	601973V
04	Nakrętka mocująca, M40x1, SW30	601968V
05	Moduł sterujący, 3.5 Classic	601969V
06	Śruba mocująca, M8x1, L=140	601970V
07	Uszczelka Wycofane	601971V
08	Zestaw mocujący	601972V
09	Aerator, M24x1, 6 l/min	601974V
10	Przegub kulowy do baterii bidetowej	601976V