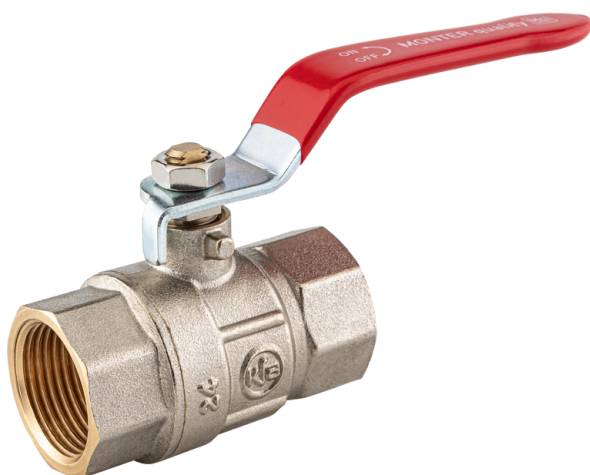


MONTER QUALITY ZAWÓR KULOWY WODNY NAKRĘTNO-NAKRĘTNY Z DŹWIGNIĄ

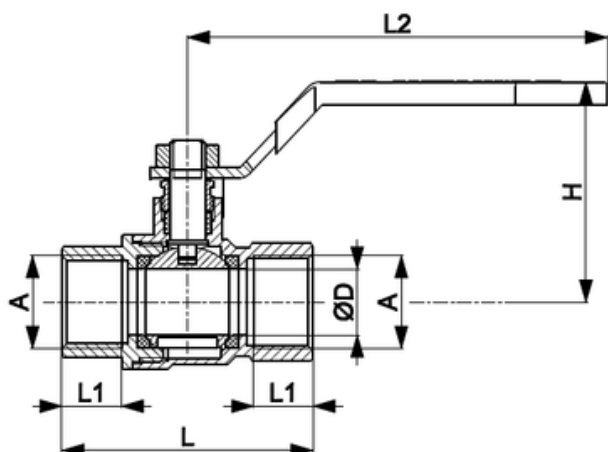
KRAKUS

- Solidna konstrukcja
- Uszczelnienie teflonowe
- Chromowana kula
- Brak niklu na wewnętrznej powierzchni zaworu: wysoka jakość spożywanej wody
- Mosiądz CW617N



MATERIAŁ	mosiądz
ELEMENT STERUJĄCY	kula
UCHWYT	dźwignia
CIŚNIENIE ROBOCZE	25 PN [bar]

Indeks	120-110-10	120-110-15	120-110-20	120-110-25	120-110-32	120-110-40
EAN	5907571120586	5907571120357	5907571120364	5907571120371	5907571120388	5907571120395
Nazwa	Zawór kulowy wodny nakrętno-nakrętny z dźwignią					
Materiał	mosiądz					
Waga [kg]	0,128	0,198	0,267	0,453	0,684	0,954
Element sterujący	kula					
Wymiar [cal]	3/8	1/2	3/4	1	1 1/4	1 1/2
PN [bar]	25	25	25	25	25	25
Uchwyt	dźwignia stalowa					
Powierzchnia	śrutowana, niklowana					
Przyłączenie	nakrętno-nakrętne					
Przelot	pełnoprzepływowy					
L [mm]	46	57	63	75	89	98
L1 [mm]	10,5	13,5	14,5	17	19	19
L2 [mm]	84,5	84,5	84,5	114,5	140	144
H [mm]	41,8	45,8	48,5	59,2	69,5	76
D [mm]	10	15	20	25	32	40



Indeks	120-110-50	120-110-65	120-110-80	120-110-00
EAN	5907571120401			
Nazwa	Zawór kulowy wodny nakrętno-nakrętny z dźwignią			
Materiał	mosiądz			
Waga [kg]	1,468	2,941	4,174	6,371
Element sterujący	kula			
Wymiar [cal]	2	2 1/2	3	4
PN [bar]	25	25	25	25
Uchwyt	dźwignia stalowa			
Powierzchnia	śrutowana, niklowana			
Przyłączenie	nakrętno-nakrętne			
Przelot	pełnoprzeptywowy			
L [mm]	119	136	154	184
L1 [mm]	23,5	24	25,5	30
L2 [mm]	144	240	240	240
H [mm]	87,5	122,5	132,5	143
D [mm]	50	62	75	95

