



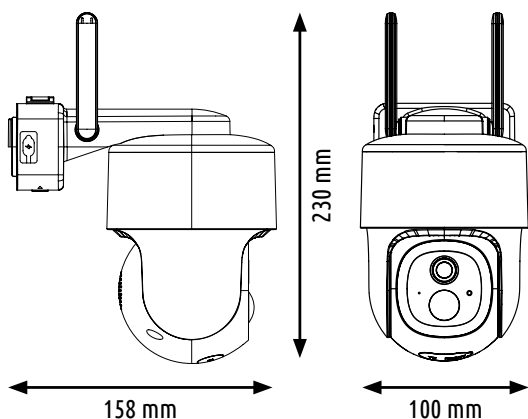
ECAM-SIM

Smart Kamera GSM z baterią i panelem solarnym oraz wejściem na kartę SIM, 4MP

- Działa na kartę SIM
- W komplecie panel słoneczny umożliwiający ładowanie akumulatora bez potrzeby zewnętrznego zasilania
- Całkowicie bezprzewodowa instalacja, brak potrzeby prowadzenia kabli
- Montaż ścienny na zewnątrz IP65, odporny na warunki atmosferyczne
- Wykrywanie ruchu z regulacją czułości
- Praca dzień/noc/auto



ECAM

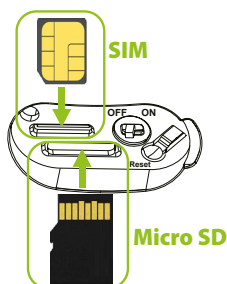


DANE TECHNICZNE

Zasilanie	Wbudowany akumulator Li-Ion 5200mAh
Port zasilania	USB typu C – zasilane z panelu solarnego 5W
Komunikacja	GSM, Karta Nano-SIM (4FF) – karta w zestawie
Rozdzielczość	4Mpx 2560*1440P
Pamięć lokalna	Micro SD (Max 256GB) – brak karty w zestawie. Minimalne wymagania karty microSDXC – klasa szybkości dla Full HD – C10/U1/V10
Stopień ochrony	IP65
Wymiary [mm]	153x158x100 230x158x100 (z zewnętrznymi antenami)

WKŁADANIE KARTY PAMIĘCI

Odsuń gumową osłonę przeciw wilgoci. Wsuń kartę do szczeliny na kartę micro SD, aż usłyszysz kliknięcie.



UWAGA:

Ze względu na zasilanie akumulatorowe kamera nagrywa wyłącznie zdarzenia po wykryciu ruchu, (nie prowadzi ciągłego nagrywania).

Maksymalna pojemność karty pamięci to 256GB.

Minimalne wymagania karty microSDXC - klasa szybkości dla Full HD - C10/U1/V10

UWAGA:

Karta pamięci oraz karta SIM nie jest częścią zestawu.