



KOCIOŁ NA PELLET PELLET VEGAS II

Kocioł z klasycznym wymiennikiem o poziomych półkach dostosowany do dzisiejszych wymagań. Zastosowany w nim zautomatyzowany palnik pelletowy naszej autorskiej konstrukcji pozwala na spełnienie najbardziej rygorystycznych norm emisji spalin, co przekłada się na niskie zużycie opału i oszczędność domowego budżetu.

STALMARK

NA TEN KOCIOŁ OTRZYMASZ
DOFINANSOWANIE
Z PROGRAMU CZYSTE POWIETRZE



Kocioł wpisany na listę zielonych urządzeń i materiałów (lista ZUM).

GWARANCJA

na szczelność wymiennika 60 miesięcy,

EFEKTYWNOŚĆ

kotła pozwala na optymalne spalanie pelletu i oszczędność w tym aspekcie,

WYMIENNIK POZIOMY

kotła wykonany z atestowanej blachy 6mm z manualnym czyszczeniem,

ZASOBNIK

z możliwością montażu z dwóch stron,

PALNIK STALMARK (str. 12)

z samoczyszczącym się rusztem i funkcją rozpalania,

STEROWNIK FIRMY TECH

w pełni dotykowe i inteligentne sterowanie z możliwością rozbudowy o wyposażenie dodatkowe.

WYPOSAŻENIE PODSTAWOWE:



ST-978T

STEROWNIK OBSŁUGUJE:

- POMPA C.O.
- POMPA C.W.U.
- POMPA ZAWORU,
- 2 POMPY DODATKOWE,
- 2 SIŁOWNIKI ZAWORU MIESZAJĄCEGO,
- 2 REGULATORY POKOJOWE

WYPOSAŻENIE DODATKOWE, PŁATNE:



ST-281
REGULATOR POKOJOWY



WIFI RS
MODUŁ INTERNETOWY

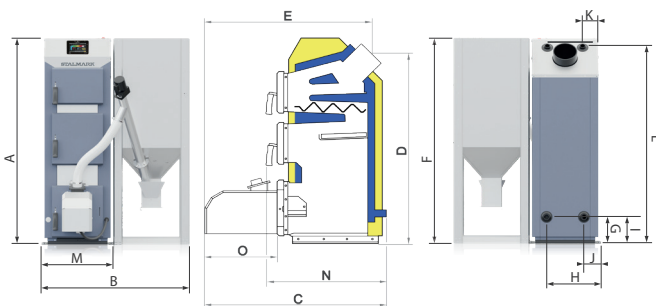


ST-292 v2 lub v3
REGULATOR POKOJOWY



ST-i-1
MODUŁ STEROWANIA DODATKOWYM ZAWOREM MIESZAJĄCYM

**Wydajne,
niskoemisyjne ogrzewanie**



Wymiary - kotły typu PELLET VEGAS II i PELLET VEGAS

Wymiar	A	B	C	D	E	F	G	H	I	J	K	L	M	N	O
Typ	[mm]	[mm]	[mm]	[mm]	[mm]	[mm]	[mm]	[mm]	[mm]	[mm]	[mm]	[mm]	[mm]	[mm]	[mm]
MINI	1185	547	1025	1100	940	1185	175	287	175	94	94	1135	380	690	410
10kW	1185	900	1025	1040	930	1030	175	287	175	94	94	1080	380	690	410
15kW	1345	950	1025	1200	945	1345	175	337	175	94	100	1255	430	690	410
20kW	1345	1050	1125	1220	1045	1345	175	417	175	123	100	1275	540	775	410
25kW	1500	1115	1125	1375	1045	1500	175	417	175	123	100	1430	540	775	410
30kW	1500	1215	1190	1375	1095	1500	175	517	175	123	100	1425	640	775	460
35kW	1500	1215	1275	1390	1185	1500	175	517	175	123	100	1445	640	875	460

Powwyższe parametry i wymiary są wartościami przybliżonymi. Mogą ulec zmianie z powodu zmian technologicznych. Powwyższe wymiary nie uwzględniają wysokości stopek regulacyjnych dostarczonych wraz z kotłem. Przy ich zamontowaniu wysokość kotła wzrasta od 25 do 50mm.

Dane techniczne kotłów typu PELLET VEGAS II i PELLET VEGAS

Parametr	j.m.	10kW MINI	10kW	15kW	20kW	25kW	30kW	35kW
Moc nominalna	kW	10	15	20	25	30	35	
Zakres mocy	kW	3,0-10	4,5-15	6,0-20	7,5-25	9,0-30	10,5-35	
Powierzchnia grzewcza	m ²	1,12	1,57	2,18	2,4	3,37	3,73	
Powierzchnia ogrzewanych pomieszczeń*	m ²	do 125	do 185	do 250	do 310	do 375	do 435	
Maks. dopuszczalne ciśnienie robocze	MPa	0,25						
Wymagany ciąg spalin	Pa	10	15	20	20	20	25	
Jednorazowy zasyp paliwa kosza	l	65	150	200	200	300	300	300
Temperatura wody na zasilaniu [min/max]	°C	55/80						
Minimalna temperatura wody na powrocie	°C	45						
Masa kotła	kg	205	210	226	320	375	445	490
Pojemność wodna kotła	l	56	65	89	96	125	148	
Minimalna wysokość komina	m	5,5	6	6	6	6	8	
Śprawność kotła	%	90,2	92,3	90,3	89,9	91,2	90,7	
Wymiary czopucha	ø lub mm	160	160	180	180	180	180	180
Średnica zasilania i powrotu (mufy z gwintem wewnętrznym)	in	1"						
Zasilanie elektryczne	V/Hz	230/50						
Średnia pobór mocy kotła	W	48	27	32	44	69	70	
Klasa efektywności energetycznej		A+						
5 KLASA		tak						
ECODSIGN		tak						

* podana powierzchnia dotyczy zapotrzebowania na moc grzewczą równą 80 W/m²