

EAN: 6414150090356
static.oras.com/549



- Rozwiązania natryskowe
- Montaż ścienny natynkowy
- Chrom
- Przełącznik obrotowy
- Rączka natrysku, Wieszak natrysku, Głowica natrysku, Regulowane mocowania drążka natrysku, Wąż natrysku (1750 mm), Obrotowe połączenie przegubu kulowego, System zapobiegający osadzaniu się kamienia
- Rura deszczownicy może być skracana

Dane techniczne

Cechy przepływowe

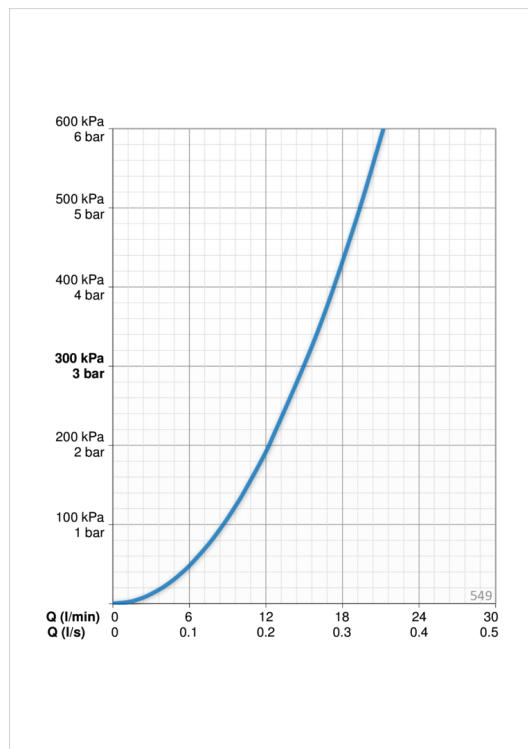
Przepływ wody dla 300 kPa	0.25 / 0.26 l/s
Spadek ciśnienia dla przepływu (0.2 l/s)	180 kPa

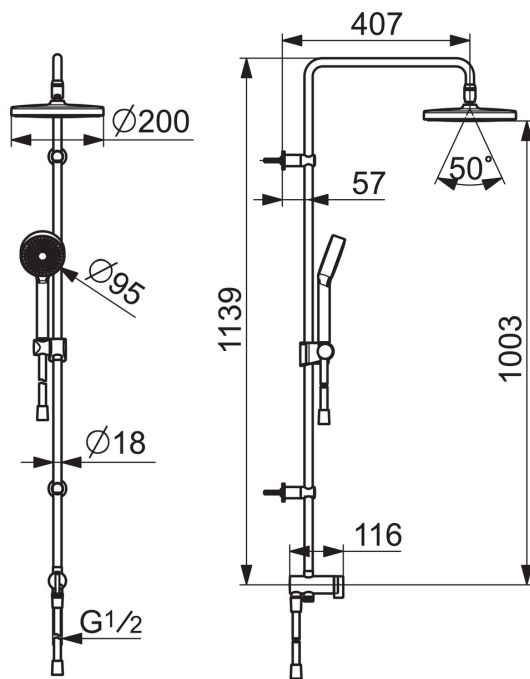
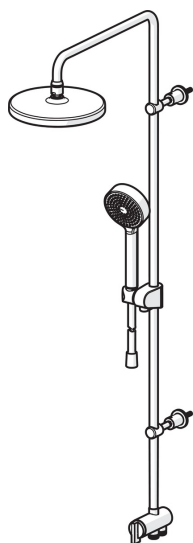
Właściwości techniczne

DN rozmiar (normalny wymiar)	DN 15
Woda ciepła zasilająca	max. +65°C
Ciśnienie robocze	100 - 1000 kPa
Wielkość przyłącza	G1/2
Długość/Wysokość	1139 mm
Projection	407 mm
Material	brass

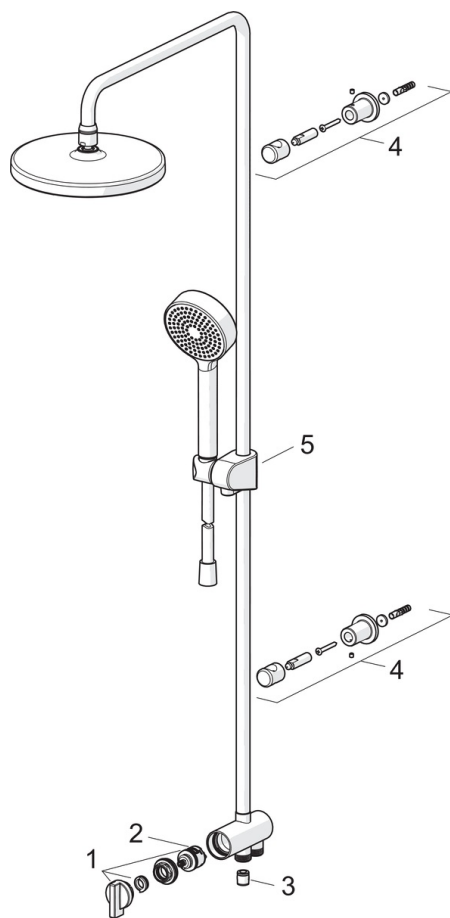
Przepisy prawne

EN standard	EN 1112, EN 1113
Klasa głośności	I (ISO 3822)





Części zamienne



SP549

	Nazwa	Kod
01	Przełącznik	601039V
02	Przełącznik/wkład	198282V
03	Zawór zwrotny, DN15	105311
04	Uchwyt rury natrysku	1001314V
05	Suwak drążka natrysku	601189V