

2026



STALMARK

DOKUMENTACJA

TECHNICZNO - RUCHOWA
Z KARTĄ GWARANCYJNĄ

23kW



35kW



KOCIOŁ NA DREWNO

EKO WOOD II

Eko Wood II to nowoczesny kocioł produkujący gaz drzewny, który jest w nim spalany. Urządzenie wykorzystuje proces pirolizy - spala gazy, które powstają w wyniku termicznego rozkładu drewna z małą ilością tlenu.



DREWNO
EKO WOOD II
KOCIOŁ

STALMARK.PL



DOKUMENTACJA

TECHNICZNO - RUCHOWA
Z KARTĄ GWARANCYJNĄ

Dla kotła typu
“EKO WOOD II”



STALMARK

Spółka z ograniczoną
Odpowiedzialnością Sp. k.
Ul. Krakowska 140B,
34-120 Andrychów

tel. 33 476 13 26
fax 33 476 13 96
biuro@stalmark.pl

DEKLARACJA ZGODNOŚCI

nr 01/2025

Ja niżej podpisany, reprezentujący producenta:

STALMARK Spółka z ograniczoną odpowiedzialnością Sp.k.

ul. Krakowska 140B, 34-120 Andrychów

deklaruję z pełną odpowiedzialnością, że produkowane przez nas

KOTŁY NA PALIWA STAŁE TYPU „EKO WOOD II”
o parametrach: 230V, 50Hz, kl. I ochronności, 23kW - 35kW

są zgodne z postanowieniami :

2006/42/WE (MAD) - Bezpieczeństwo maszyn

2014/35/UE (LVD)- Dyrektywa Niskonapięciowa

2014/30/UE (EMC) - Dyrektywa Kompatybilności Elektromagnetycznej

2009/125/WE - Dyrektywa Ecodesign

2010/30/UE – Dyrektywa Etykiet Efektywności Energetycznej

2017/2102 z dnia 15 listopada 2017 zmieniającą Dyrektywę 2011/65/UE – RoHS 2

Rozporządzenia Komisji (UE) 2015/1189

oraz niżej wymienionymi normami zharmonizowanymi:

PN-EN 303-5+A1:2023-05

PN-EN IEC 60730-2-9:2019-06

PN-EN 60730-1:2016-10

PN-EN IEC 61000-6-2:2019-04

PN-EN IEC 61000-6-3:2021-08

Potwierdzeniem tego jest znak



umieszczony na urządzeniu

Imię i Nazwisko osoby upoważnionej do przygotowania dokumentacji technicznej
i sporządzenia deklaracji zgodności w imieniu producenta:

PREZES ZARZĄDU

Marek Kuźma

Niniejsza deklaracja zgodności traci ważność, jeżeli w opisanym wyżej kotle wprowadzono zmiany, został przebudowany, lub jest użytkowany niezgodnie z instrukcją obsługi dołączonej wraz z kotłem.

Niniejsza deklaracja zgodności musi być przekazana wraz z kotłem w przypadku odstąpienia własności innej osobie.

ANDRYCHÓW, 18-03-2025

**KARTA PRODUKTU ZGODNIE Z ROZPORZĄDZENIEM UE 2015/1189 UZUPEŁNIAJĄCYM
DYREKTYWĘ PARLAMENTU EUROPEJSKIEGO
I RADY 2009/125/WE**



STALMARK
PRODUCENT KOTŁÓW C.O.

Identyfikator modelu	EKO WOOD II 23						
Sposób podawania paliwa: załadunek ręczny							
Kocioł kondensacyjny: nie	Kocioł kogeneracyjny na paliwo stałe: nie			Kocioł wielofunkcyjny: nie			
Paliwo	Paliwo zalecane	Inne odpowiednie paliwo	η , %	Emisje dotyczące sezonowego ogrzewania pomieszczeń			
				PM	OGC	CO	NOx
Polana, wilgotność $\leq 25\%$	tak	nie	80	19	7	649	160
Zrębki, wilgotność 15-35%	nie	nie					
Zrębki, wilgotność $> 35\%$	nie	nie					
Drewno prasowane w postaci peletów lub brykietów	nie	nie					
Trociny, wilgotność $\leq 50\%$	nie	nie					
Biomasa niedrzewna	nie	nie					
Węgiel kamienny	nie	nie					
Węgiel brunatny (w tym brykiet)	nie	nie					
Koks	nie	nie					
Antracyt	nie	nie					
Brykiet z mieszanego paliwa kopalnego	nie	nie					
Inne paliwo kopalne	nie	nie					
Brykiety z mieszanki (30-70%) biomasy i paliwa kopalnego	nie	nie					
Inna mieszanka biomasy i paliwa kopalnego	nie	nie					

Właściwości w przypadku eksploatacji przy użyciu wyłącznie paliwa zalecanego							
Parametr	Symbol	Wartość	Jednostka	Parametr	Symbol	Wartość	Jednostka
Wytworzone ciepło użytkowe				Sprawność użytkowa			
Przy znamionowej mocy cieplnej	P_n	23	kW	Przy znamionowej mocy cieplnej	η_n	82,6	%
Odpowiednio przy 30%/50% znamionowej mocy cieplnej	P_p		kW	Odpowiednio przy 30%/50% znamionowej mocy cieplnej	η_n		%
Dla kotłów kogeneracyjnych na paliwo stałe: sprawność elektryczna				Zużycie energii elektrycznej na potrzeby własne			
Przy znamionowej mocy cieplnej %	$\eta_{el,n}$		%	Przy znamionowej mocy cieplnej	$e_{l,max}$	0,029	kW
				Odpowiednio przy 30%/50% znamionowej mocy cieplnej	$e_{l,min}$		kW
				Urządzeń wtórnych do redukcji emisji, w stosownych przypadkach			kW
				W trybie czuwania	P_{SB}	0,003	kW

Dane kontaktowe	STALMARK SP.Z OGRANICZONĄ ODPOWIEDZIALNOŚCIĄ SP. K ul. KRAKOWSKA 140B, 34-120 ANDRYCHÓW biuro@stalmark.pl tel. 33 476 13 26
-----------------	---

**KARTA PRODUKTU ZGODNIE Z ROZPORZĄDZENIEM UE 2015/1189 UZUPEŁNIAJĄCYM
DYREKTYWĘ PARLAMENTU EUROPEJSKIEGO
I RADY 2009/125/WE**



STALMARK
PRODUCENT KOTŁÓW C.O.

Identyfikator modelu	EKO WOOD II 35						
Sposób podawania paliwa: załadunek ręczny							
Kocioł kondensacyjny: nie	Kocioł kogeneracyjny na paliwo stałe: nie			Kocioł wielofunkcyjny: nie			
Paliwo	Paliwo zalecane	Inne odpowiednie paliwo	$\eta, \%$	Emisje dotyczące sezonowego ogrzewania pomieszczeń			
				PM	OGC	CO	NOx
Polana, wilgotność $\leq 25\%$	tak	nie	80	18	5	294	126
Zrębki, wilgotność 15-35%	nie	nie					
Zrębki, wilgotność $> 35\%$	nie	nie					
Drewno prasowane w postaci peletów lub brykietów	nie	nie					
Trociny, wilgotność $\leq 50\%$	nie	nie					
Biomasa niedrzewna	nie	nie					
Węgiel kamienny	nie	nie					
Węgiel brunatny (w tym brykiet)	nie	nie					
Koks	nie	nie					
Antracyt	nie	nie					
Brykiet z mieszanego paliwa kopalnego	nie	nie					
Inne paliwo kopalne	nie	nie					
Brykiety z mieszanki (30-70%) biomasy i paliwa kopalnego	nie	nie					
Inna mieszanka biomasy i paliwa kopalnego	nie	nie					

Właściwości w przypadku eksploatacji przy użyciu wyłącznie paliwa zalecanego									
Parametr	Symbol	Wartość	Jednostka	Parametr	Symbol	Wartość	Jednostka		
Wytworzone ciepło użytkowe				Sprawność użytkowa					
Przy znamionowej mocy cieplnej	P_n	35	kW	Przy znamionowej mocy cieplnej	η_n	82,7	%		
Odpowiednio przy 30%/50% znamionowej mocy cieplnej	P_p		kW	Odpowiednio przy 30%/50% znamionowej mocy cieplnej	η_n		%		
Dla kotłów kogeneracyjnych na paliwo stałe: sprawność elektryczna				Zużycie energii elektrycznej na potrzeby własne					
Przy znamionowej mocy cieplnej %	$\eta_{el,n}$		%	Przy znamionowej mocy cieplnej	$e_{l,max}$	0,035	kW		
				Odpowiednio przy 30%/50% znamionowej mocy cieplnej	$e_{l,min}$		kW		
				Urządzeń wtórnych do redukcji emisji, w stosownych przypadkach					kW
				W trybie czuwania			P_{SB}	0,002	kW

Dane kontaktowe	STALMARK SP.Z OGRANICZONĄ ODPOWIEDZIALNOŚCIĄ SP. K ul. KRAKOWSKA 140B, 34-120 ANDRYCHÓW biuro@stalmark.pl tel. 33 476 13 26
-----------------	--

Spis treści

1. Wstęp	7
2. Zastosowanie kotła	7
3. Paliwa	7
4. Dane techniczne	8
5. Opis kotła	8
6. Instrukcja montażu kotła	9
6.1 Usytuowanie kotła	9
6.2 Wentylacja	10
6.3 Podłączenie kotła do komina	10
6.4 Podłączenie kotła do instalacji C.O.	12
6.5 Zasilanie kotła C.O. wodą	18
7. Uruchamianie kotła	19
7.1 Temperatura eksploatacji kotła	19
7.2 Palenie w kotle	20
7.3 Regulacja procesu spalania	22
7.4 Czyszczenie	22
8. Zatrzymanie kotła	24
9. Postępowanie w stanach awaryjnych	24
10. Transport	24
11. Uwagi	24
12. Utylizacja	24
Karta gwarancyjna	25
Przebieg napraw gwarancyjnych	26

1. Wstęp

Niniejsza dokumentacja techniczno-ruchowa jest przeznaczona dla kotła typu Eko Wood II. Wszystkie kotły, produkowane przez firmę STALMARK, są oznakowane znakiem CE

Prosimy o dokładne zapoznanie się z tą dokumentacją, w celu prawidłowego i bezpiecznego użytkowania kotła. Instrukcja obsługi ma na celu zapoznanie użytkownika z budową, działaniem oraz obsługą urządzenia. Zawiera ona zalecenia dotyczące właściwego obchodzenia się z kotłem i jego prawidłową eksploatacją. Nieprzestrzeganie przez użytkownika przepisów i wskazówek zawartych w niniejszej instrukcji zwalnia producenta kotła od wszelkich zobowiązań.

Przed przystąpieniem do instalowania kotła należy:

- sprawdzić czy kocioł nie uległ uszkodzeniu podczas transportu
- zapoznać się z instrukcją
- sprawdzić kompletność wyposażenia

2. Zastosowanie kotła

Kotły typu Eko Wood II przeznaczone są do centralnego ogrzewania domów jednorodzinnych, pawilonów handlowych i usługowych, garaży, pomieszczeń gospodarczych, itp.

3. Paliwa

Paliwem stosowanym w kotle Eko Wood II są polany drewna o parametrach : wilgotność – od 12% do 20%, wartość opałowa > 17 MJ/kg, zawartość popiołu ≤ 1 %. Klasa paliwa według normy 303-5+A1:2023-05 – A.

Paliwo do kotła powinno być suche. Stosowanie nadmiernie mokrych paliw, prowadzi do przyspieszenia zużycia kotła - korozji blach paleniskowych, oraz blach zewnętrznych pod czopuchem. Jest to związane z wydzieleniem się produktów spalania takich jak woda, tlenki azotu, siarki itp, które powodują korodowanie elementów stalowych kotła. Mokre paliwo jest jedną z przyczyn pojawiania się kondensatu w spalinach.

Maksymalna długość polan drewna to 53 cm. Okrągłe kawałki przed załadunkiem do komory spalania powinny zostać rozłupane.

Ważnym aspektem jest gatunek drewna. Najlepszym surowcem jest drewno z drzewa liściastego (buk, dąb, grab, jesion, brzoza). Jest ono twarde i o wyższej wartości opałowej niż drewno iglaste. Posiada też mniej substancji smolistych. Stosowanie w kotle drewna iglastego może spowodować powstawanie nacieków na ściankach oraz wytrącanie się większej ilości kondensatu. Z powyższych powodów stosowanie drewna iglastego w kotłach typu Eko Wood II nie jest zalecane.

UWAGA !

Zabrania się spalania polan oraz kawałków drewna, które zostały wcześniej pomalowane farbą lub impregnatami, płyt wiórowych, sklejek i innego typu odpadów drzewnych. Stosowanie niedozwolonych paliw skutkuje utratą gwarancji.



Zdj.1 Polany drewna przed załadunkiem do komory spalania powinny być rozłupane.

4. Dane techniczne

MODEL KOTŁA	J.m.	EKO WOOD II 23	EKO WOOD II 35
Moc nominalna	kW	23	35
Powierzchnia grzewcza	m ²	2,6	3,5
Pow. ogrzewanych pomieszczeń	m ²	do 200	Do 300
Max. dopuszczalne ciśnienie robocze	MPa	0,25	
Wymagany ciąg spalin	Pa	10-15	
Wymiary komory paleniska (szer x gł x wys)	mm	254 x 530 x 520	354 x 530 x 520
Wymiary otworu załadunkowego (szer x wys)	mm	304x230	404x230
Objętość komory zasypowej	l	73,5	96,5
Temp. wody na zasilaniu [min/max.]	°C	80/85	
Minimalna temperatura wody na powrocie	°C	65	
Masa kotła*	kg	418,5	465
Pojemność wodna	l	65	82,2
Okres spalania paliwa	h	3,7	3,5
Strumień masy spalin dla mocy nominalnej	kg/h	57,8	21,2
Zasilanie elektryczne	V/Hz/A	230/50/2	
Średni pobór mocy/ pobór mocy w trybie czuwania	W	29/3	35/2
Pojemność zbiornika akumulacyjnego	l	900	1300
Minimalna wysokość komina	m	7	
Sprawność kotła	%	91,5	90,5
Wymiary czopucha	∅ lub mm	∅160	
Średnica zasilania i powrotu (mufy z gwintem wewnętrznym)	in	6/4"	
Typ kotła wg. PN-EN 303:5+A1:2023-05	-	niekondensacyjny	
Emisja hałasu	dB	<75	
Klasa efektywności energetycznej	-	A+	
5 KLASA	-	✓	
ECO DESIGN	-	✓	

* masa kotła brutto (wraz z wodą)

Tab.1 Dane techniczne kotłów typu Eko Wood II

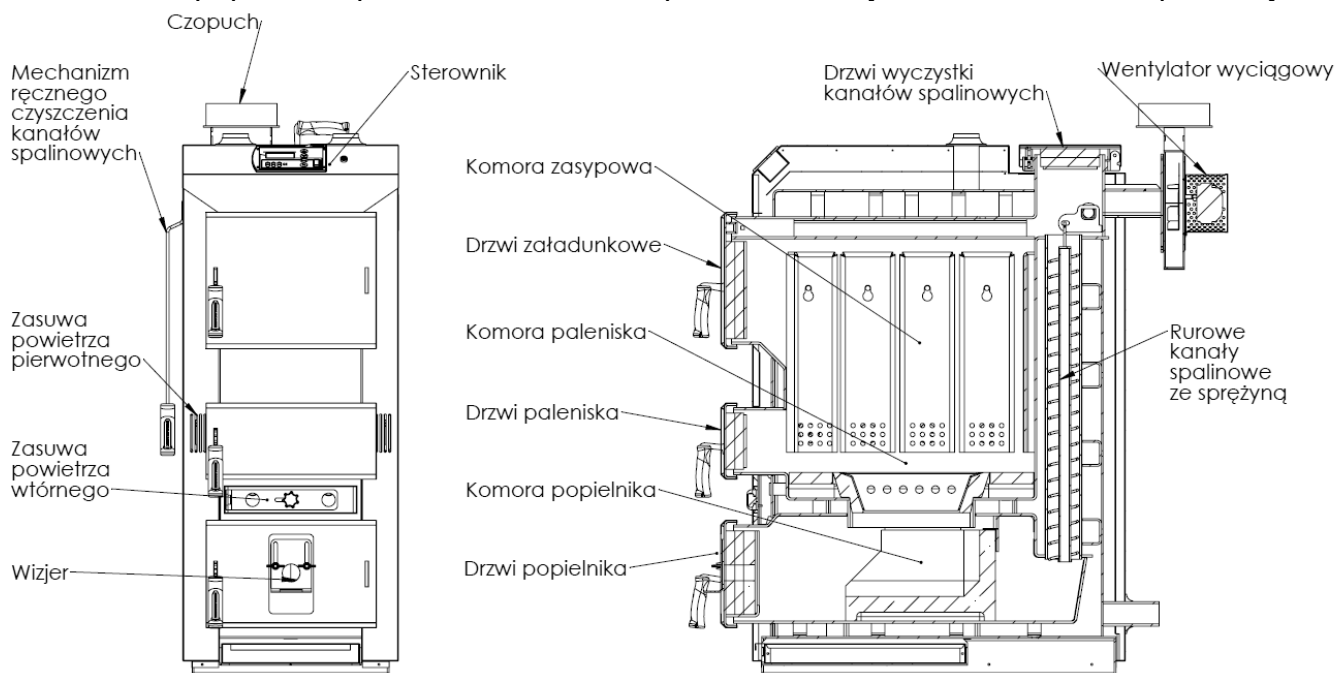
5. Opis kotła

Kocioł typu Eko Wood II jest ekologicznym kotłem wodnym dolnego spalania służącym do spalania polan drewna. Podczas procesu spalania zachodzi zjawisko zgazowania paliwa. Kotły zgazowujące drewno powinny pracować w określonych warunkach : temperatura zasilania powinna wynosić od 80 do 90°C, a minimalna temperatura powrotu do kotła 65°C. Drewno w komorze załadunkowej ulega podsuszeniu, a następnie odgazowaniu, wszystkie te procesy zachodzą w wysokich temperaturach (od 350 do 450°C). Dlatego istotne jest zapewnienie wysokiej temperatury pracy kotła.

Kocioł Eko Wood II jest wodnym kotłem niskotemperaturowym i nie podlega rejestracji w Rejonowym Urzędzie Dozoru Technicznego.

Korpus kotła wykonany jest z blach stalowych. Wewnątrz korpusu zlokalizowane są: komora popielnika z wkładem ceramicznym, komora spalania, komora załadunkowa z otworami doprowadzającymi powietrze pierwotne, kanały spalinowe. Komora spalania zakończona jest dyszą paleniskową z otworami doprowadzającymi powietrze wtórne. Kanały spalinowe wyposażone są w sprężyny służące do ich czyszczenia oraz do zawirowywania spalin. Powietrze

pierwotne dostarczone jest do kotła przez otwory zlokalizowane z przodu obudowy, przechodzące przez kanały z prawej i lewej strony kotła, a następnie przez stalowe dysze trafia do komory paleniska. Powietrze wtórne dostarczane do dyszy zgazowującej regulowane jest za pomocą zasuw zlokalizowanej nad drzwiami popielnika. Dodatkowo ilość dostarczanego powietrza do kotła regulowana jest za pomocą wentylatora wyciągowego zlokalizowanego przy wylocie spalin. Okresowe usuwanie popiołu odbywa się przez mechanizm przegarniający. Kocioł wyposażony jest w drzwi do: popielnika, paleniska, załadunku paliwa oraz czyszczenia kanałów spalinowych.



Rys.1 Przekrój kotła

6. Instrukcja montażu kotła

Kocioł dostarczony jest w stanie zmontowanym. Przed przystąpieniem do ustawiania i podłączenia do instalacji centralnego ogrzewania i kanału kominowego, należy sprawdzić, czy wszystkie podzespoły są sprawne i czy kocioł posiada kompletne wyposażenie do obsługi i czyszczenia, zgodne z wykazem z Tab. 2.

Lp.	Wyszczególnienie	Ilość / kpl
1	Wentylator wyciągowy	1
2	Zestaw do czyszczenia	1
3	DTR kotła	1
4	Karta gwarancyjna kotła	1

Tab.2 Wykaz wyposażenia

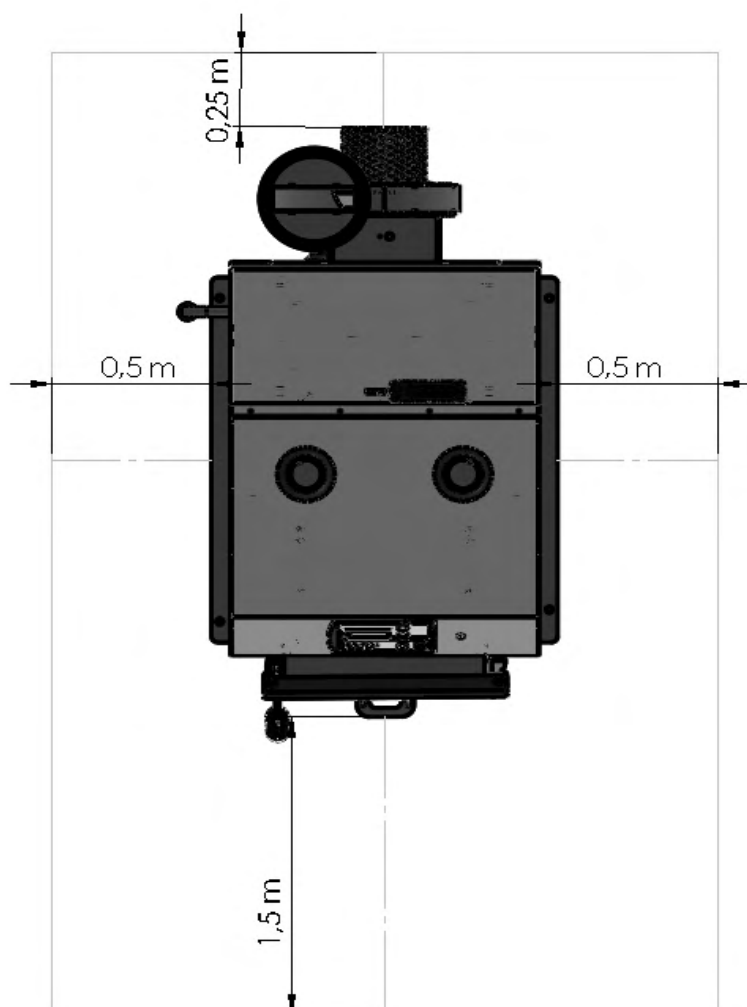
6.1 Usytuowanie kotła

Pomieszczenie w którym montujemy kocioł nie może być przeznaczone na stały oraz czasowy pobyt ludzi. W nowych budynkach minimalna wysokość pomieszczenia wynosi 2,2 m, a w istniejących 1,9 m.

Kocioł należy ustawić na niepalnym podłożu w bezpiecznej odległości ok. 1m od materiałów palnych. Jeżeli kocioł znajduje się w piwnicy zalecane jest ustawienie go na minimum 50 mm podmurówce. Kocioł należy usytuować tak, aby zapewnić bezproblemową obsługę, czyszczenie i konserwację.

Zalecane odległości minimalne (Rys. 2):

- od ścian bocznych 0,5 m,
- od ściany tylnej 0,25m,
- przed kotłem min 1,5 m



Rys.2 Usytuowanie kotła

6.2 Wentylacja

Pomieszczenie, w którym ustawiono kocioł, musi być zabezpieczone przed przedostawaniem się wody gruntowej i zaopatrzone w odpowiednią wentylację, zapewniającą swobodny dopływ powietrza do spalania. W kotłowniach o mocy do 25 kW, wentylacja nawiewna powinna odbywać się za pomocą niezamykanego otworu o powierzchni minimum 200 cm², natomiast wywiewna w formie kratki wywiewnej o minimalnym przekroju 14 x 14 cm. W kotłowniach o mocach od 25 - 2000 kW, powinien znajdować się kanał nawiewny o przekroju nie mniejszym niż 50% powierzchni przekroju komina, nie mniej jednak niż 20×20 cm. Otwór wylotowy z kanału nawiewnego powinien znajdować się na wysokości do 1 m nad poziomem podłogi. Kotłownia powinna posiadać również kanał wywiewny o przekroju nie mniejszym niż 25% powierzchni przekroju komina z otworem wlotowym pod sufitem kotłowni, wyprowadzony ponad dach i umieszczony, jeżeli to jest możliwe, obok komina. Przekrój poprzeczny tego kanału nie powinien być mniejszy niż 14×14 cm. Minimalne wymiary przekroju komina dymowego wynoszą 15x15 cm.

6.3 Podłączenie kotła do komina

UWAGA !

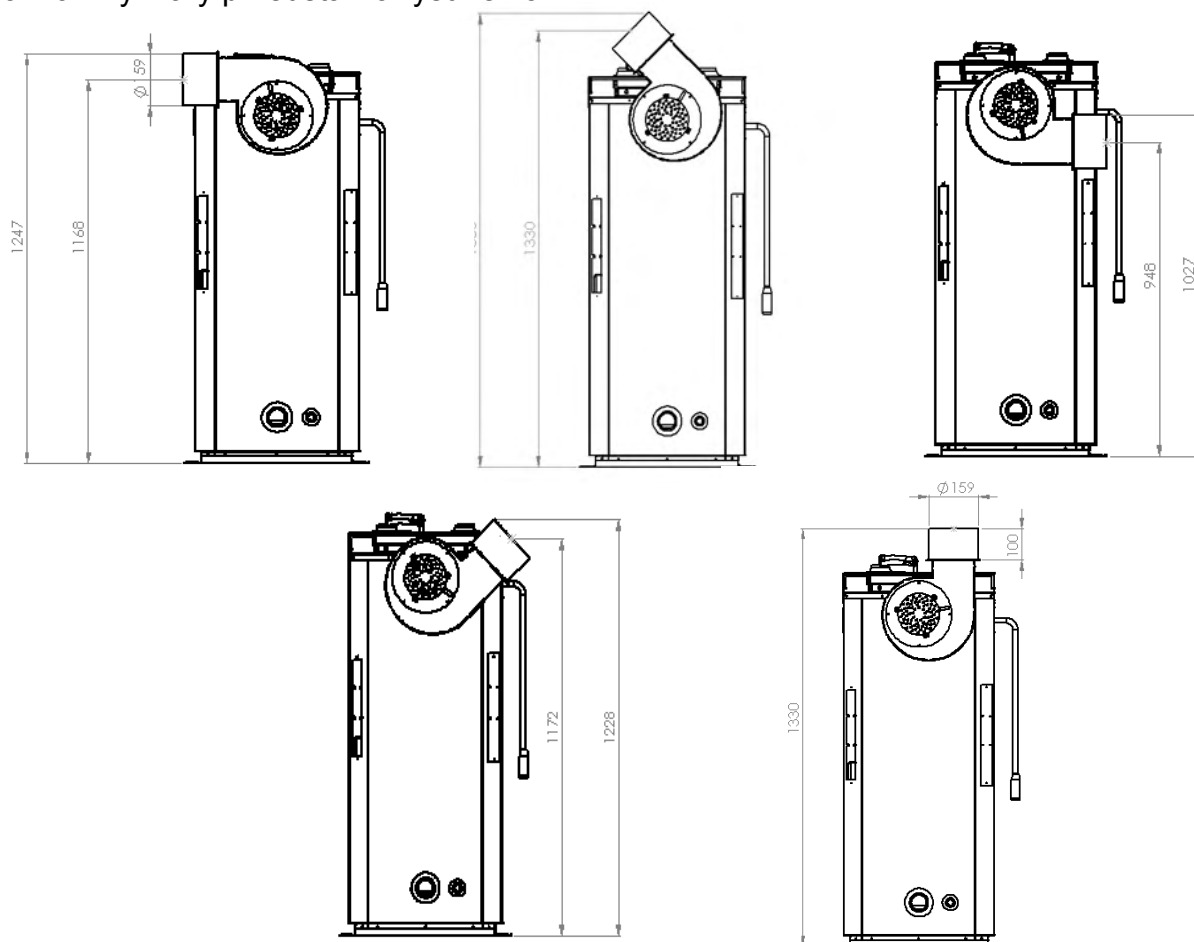
Przed podłączeniem kotła do komina należy sprawdzić czy ciąg kominowy odpowiada wymaganiom producenta. Stan techniczny komina, do którego podłączony ma być kocioł, musi ocenić kominiarz potwierdzając pisemnie ciąg kominowy.

Wysoka sprawność kotła Eko Wood II przekłada się na niską temperaturę spalin oraz możliwość wystąpienia kondensatu w kominie. Producent wymaga podłączenie do komina, odpornego na pojawienie się kondensatu, oraz zapewniającego wymagany ciąg kominowy.

Producent zaleca montaż zaworów mieszających lub termostatycznych na wyjściu z bufora do instalacji.

Istotny wpływ na prawidłową pracę kotła ma właściwa wysokość i przekrój komina. Należy upewnić się czy przekrój komina jest odpowiedni, a komin jest wolny od innych połączeń urządzeń grzewczych. Ciąg kominowy powinien być zapewniony w całym zakresie pracy kotła. Kocioł należy podłączyć do komina za pomocą łącza wykonanego z blachy, które należy nasadzić na czopuch kotła, oraz osadzić w kominie. Połączenie należy uszczelnić. Przyłącze powinno wznosić się lekko ku górze (min. 5°). Dla zabezpieczenia przed podmuchami wiatru, komin powinien być wyprowadzony powyżej dachu, nie mniej niż 1 m. Kminy z rur stalowych powinny być wyższe o 15-20% od kominów murowanych. Producent nie udziela gwarancji na przewody kominowe.

Kotły Eko Wood II wyposażone są w dymnice z wentylatorem wyciągowym, które w zależności od potrzeb użytkownika i usytuowania kotła, można zainstalować w pięciu pozycjach. Konfiguracje oraz ich wymiary przedstawia rysunek 3.



Rys. 3 Konfiguracje dymnicy

6.4 Podłączenie kotła do instalacji C.O.

Montażu kotła mogą dokonywać osoby z odpowiednimi uprawnieniami, które zapoznały się z dokumentacją techniczno-ruchową kotła. Obowiązkiem użytkownika jest dopilnować, aby montaż kotła odbywał się zgodnie z obowiązującymi przepisami. Firma montująca powinna wystawić gwarancję na wykonywane prace.

Kocioł przeznaczony jest do pracy w wodnej instalacji centralnego ogrzewania wyposażonej w zbiornik akumulacyjny. Instalacja powinna być wykonana i posiadająca zabezpieczenia zgodne z normą. Kocioł można montować w systemie zamkniętym i otwartym pod warunkiem zainstalowania regulatora temperaturowego oraz urządzenia do odprowadzania maksymalnej możliwej mocy cieplnej (zawór DBV lub węzownica zewnętrzna schładzająca).

UWAGA!

Producent wymaga montażu w instalacji zbiornika akumulacyjnego oraz zaworu bezpieczeństwa na zasilaniu i powrocie (o max. ciśnieniu roboczym 2,5 bara) przed wszelkimi innymi zaworami. Wymagane jest zachowanie odpowiednich temperatur zasilania i powrotu. Zabronione jest montowanie kotła do instalacji poprzez połączenia nierozłączne.

UWAGA!

Producent wymaga montażu w instalacji otwartej i zamkniętej, urządzenia do odprowadzania maksymalnej możliwej mocy cieplnej, takiego jak węzownica schładzająca lub zawór DBV.

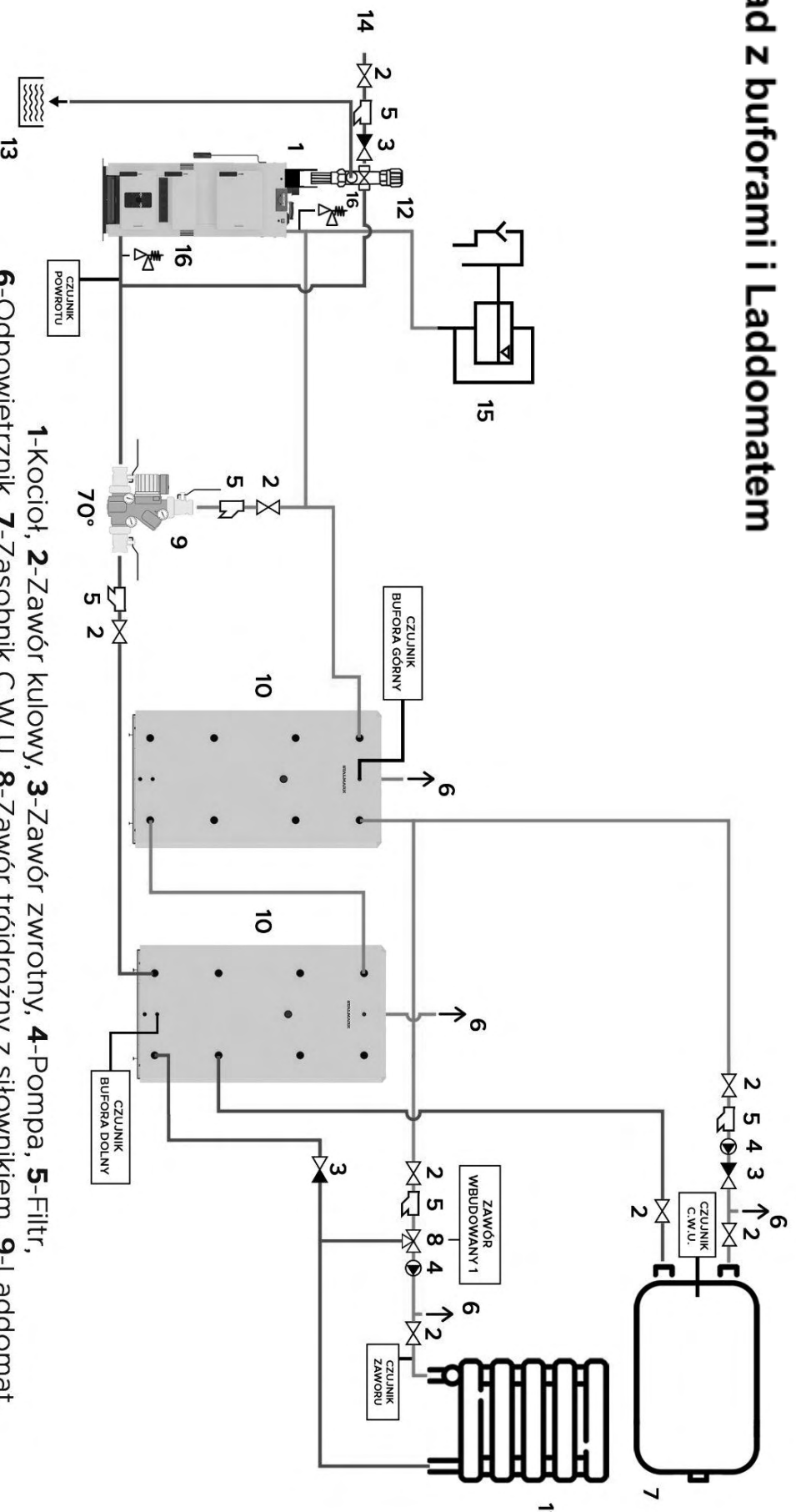
UWAGA!

Przepływ wody w instalacji pomiędzy kotłem a buforem powinien wynosić $3,5\text{m}^3/\text{h}$ w przypadku kotła Eko Wood II 23 kW, natomiast w przypadku kotła Eko wood II 35 kW $5\text{m}^3/\text{h}$.

Przed podłączeniem kotła do starej instalacji C.O. należy dokonać płukania w celu usunięcia zanieczyszczeń. Kocioł podłączyć do instalacji za pomocą złącza gwintowego. Należy przewidzieć możliwość odłączenia kotła od instalacji.

W celu zapewnienia wysokiej temperatury kotła na powrocie (min. 65°C) wymagany jest montaż zaworu trójdrożnego z siłownikiem lub termoregulatora Laddomat. Przykład podłączenia kotła Eko Wood II przedstawiają kolejne schematy.

Układ z buforami i Laddomatem

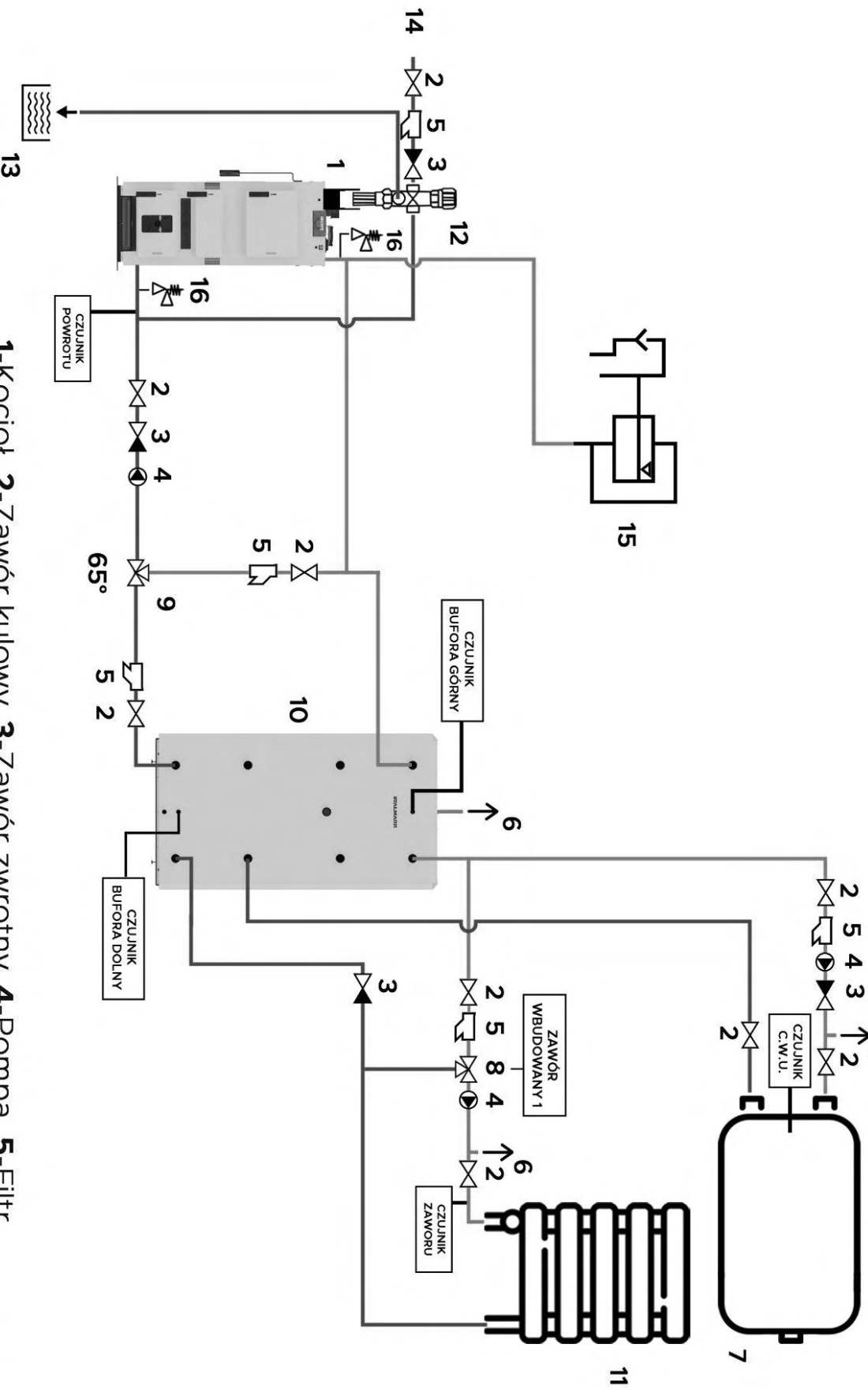


- 1**-Kocioł, **2**-Zawór kulowy, **3**-Zawór zwrotny, **4**-Pompa, **5**-Filtr,
- 6**-Odpowietrznik, **7**-Zasobnik C.W.U. **8**-Zawór trójdrożny z siłownikiem, **9**-Laddomat.
- 10**-Zbiornik buforowy, **11**-Instalacja emisji ciepła wysokotemperaturowa,
- 12**-Zawór DBV, **13**-Spust wody do kanalizacji, **14**-Zasilanie zimną wodą z sieci,
- 15**-Naczynie przelewowe, **16**-Zawór bezpieczeństwa

Kaskadowe połączenie buforów może również występować w układach:

- z Laddomatem w układzie otwartym,
- z Laddomatem w układzie zamkniętym,
- z zaworem termostatycznym w układzie otwartym,
- z zaworem termostatycznym w układzie zamkniętym.

Układ otwarty z zaworem termostaticznym

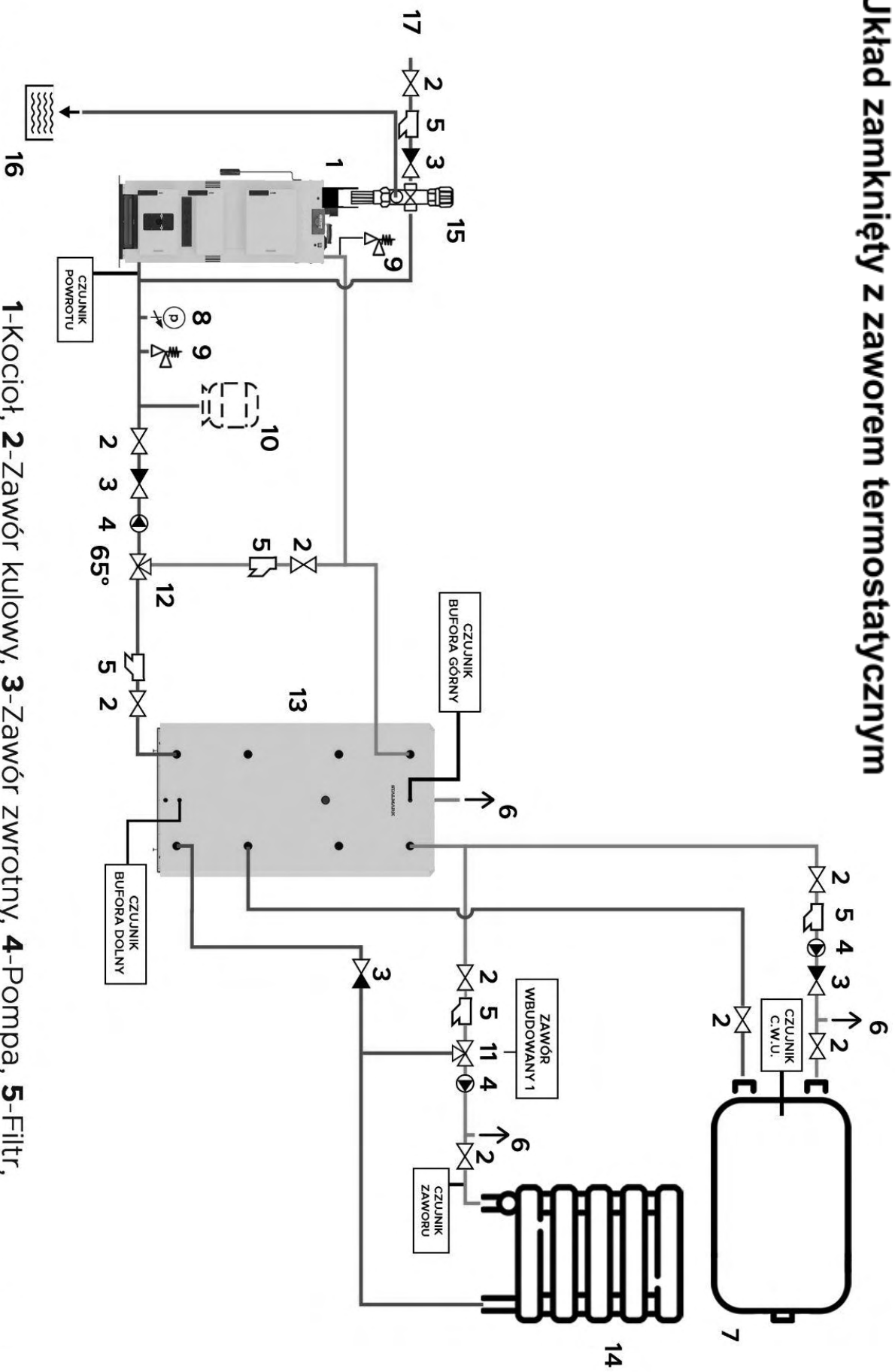


1-Kocioł, 2-Zawór kulowy, 3-Zawór zwrotny, 4-Pompa, 5-Filtr,

6-Odpowietrznik, 7-Zasobnik C.W.U. 8-Zawór trójdrożny z siłownikiem, 9-Zawór termostaticzny 65°,

10-Zbiornik buforowy, 11-Instalacja emisji ciepła wysokotemperaturowa, 12-Zawór DBV, 13-Spuśt wody do kanalizacji, 14-Zasilanie zimną wodą z sieci, 15-Naczynie przelewowe, 16-Zawór bezpieczeństwa

Układ zamknięty z zaworem termostatycznym



1-Kocioł, 2-Zawór kulowy, 3-Zawór zwrotny, 4-Pompa, 5-Filtr, 6-Odpowietrznik, 7-Zasobnik C.W.U. 8-Manometr, 9-Zawór bezpieczeństwa, 10-Naczynie przeponowe, 11-Zawór trójdrożny z siłownikiem, 12-Zawór termostatyczny 65° 13-Zbiornik buforowy, 14-Instalacja emisji ciepła wysokotemperaturowa, 15-Zawór DBV, 16-Spust wody do kanalizacji, 17-Zasilanie zimną wodą z sieci

6.5 Zasilanie kotła C.O. wodą

Zasilanie wodą może być dokonywane z sieci wodociągowej przez kurek spustowy zamontowany na jednej z muf, za pomocą węża elastycznego, który po napełnieniu instalacji i zamknięciu kurka spustowego należy od kotła odłączyć.

UWAGA!

Zamontowana instalacja powinna odpowiadać wymaganiom Polskiej Normy PN-91/B-02413, dotyczącej zabezpieczenia urządzeń ogrzewań wodnych systemu otwartego. Informacje dotyczące ważniejszych warunków instalacji objętych normą PN-91/B-02413:

- z instalacji grzewczych, w których ogrzewana woda jest używana do celów grzejnych, nie można pobierać wody z układu grzejnego do innych celów, a ciśnienie robocze nie może być większe od ciśnienia dopuszczalnego dla stosowanych urządzeń i elementów instalacji
- zabezpieczenie instalacji ogrzewania wodnego systemu otwartego powinno składać się z urządzeń zabezpieczających podstawowych i uzupełniających oraz osprzętu zgodnie z PN-91/B-02413- wewnętrzna średnica rury przelewowej nie powinna być mniejsza niż wewnętrzna średnica rury wzbiorczej i bezpieczeństwa
- wewnętrzna średnica rury bezpieczeństwa powinna wynosić min. 25mm
- wewnętrzna średnica rury wzbiorczej powinna wynosić min. 25mm
- wewnętrzna średnica rury odpowietrzającej i sygnalizacyjnej powinna wynosić min. 17mm
- wyposażenie oraz umieszczenie naczynia wzbiorczego określa PN-91/B-02413 p. 2.5.2.-2.5.4.
- średnica rur C.O. łączących kocioł z buforem powinna wynosić minimum 5/4'

UWAGA!

Na rurach bezpieczeństwa, wzbiorczej, przelewowej i odpowietrzającej nie wolno umieszczać zaworów, ani urządzeń i armatury zmniejszającej pola ich przekroju wewnętrznego

Naczynie wzbiorcze, rury bezpieczeństwa, rura wzbiorcza, sygnalizacyjna i przelewowa muszą być umieszczone w przestrzeni, w której temperatura powietrza nie jest niższa niż 0°C. W przypadku umieszczenia naczynia wzbiorczego w przestrzeni budynku, gdzie temperatura spada poniżej 0°C, należy stosować rury cyrkulacyjne i rury bezpieczeństwa, łączące naczynie wzbiorcze z kotłem oraz izolację cieplną zgodnie z PN-91/B-02413p.2.11. Izolacja cieplna urządzeń zabezpieczających ma za zadanie ochraniać je przed zamrożeniem tylko w czasie krótkotrwałych przerw w działaniu ognia.

UWAGA!

Stwierdzenie braku izolacji cieplnej oraz usytuowanie naczynia wzbiorczego niezgodnie z normą PN-1/B-0241, montaż zaworów na rurze przelewowej przy reklamacjach gwarancyjnych na przecieki w okresie spadku temperatury poniżej 0°C, może być podstawą do nie uznania reklamacji i odmowy wykonania naprawy lub wymiany kotła.

7. Uruchamianie kotła

UWAGA !

Przed przystąpieniem do uruchomienia kotła należy usunąć wszystkie folie ochronne znajdujące się na jego powierzchniach.

UWAGA!

Pierwsze uruchomienie może być przeprowadzone tylko przez osoby upoważnione, które wcześniej zapoznały się z DTR kotła.

Przed przystąpieniem do rozpalenia ognia w kotle, instalację wraz z kotłem należy napełnić wodą zgodnie z instrukcją wykonawcy instalacji. Sprawdzić czy w naczyniu zbiorczym umieszczonym w najwyższym punkcie instalacji, znajduje się woda. Sprawdzenia należy dokonać przez okres kilku sekund, aby mieć pewność, że woda wypływa z naczynia. Rozpalanie w zimnym kotle powinno odbywać się po sprawdzeniu, że w instalacji jest dostateczna ilość wody oraz czy nie nastąpiło zamarznięcie wody w instalacji. Przed rozpaleniem należy sprawdzić, czy kocioł i cała instalacja, są sprawne. Sprawdzić drożność zaworu bezpieczeństwa. Wszystkie czynności przy kotle należy wykonywać w rękawicach żaroodpornych zachowując należyłą ostrożność. Wstępne wypalenie kotła po którym osiąga wymagane parametry następuje po okresie 48h.

7.1 Temperatura eksploatacji kotła**UWAGA!**

Wymagana temperatura wody zasilającej instalację powyżej 80°C, wody powrotnej powyżej 65°C.

Temperatura na wyjściu z kotła powinna zawierać się w przedziale 80 – 85 °C. Najwyższa temperatura wody w kotle nie może przekroczyć 90 °C. Utrzymywanie niższych temperatur od wymaganych może powodować skraplanie się kondensatu na ściankach kotła. W początkowym okresie użytkowania może to nawet prowadzić do wycieków z kotła. Dłuższe użytkowanie w niskich temperaturach, może spowodować korozję oraz uszkodzenie kotła za które producent nie odpowiada. Eksploatacja kotła przy temperaturze wody zasilającej C.O. poniżej 65°C spowoduje także intensywne wytrącenia substancji smolistych ze spalonego drewna, powodujące zarastanie wymiennika kotła i przewodu kominowego złożami smoły, w skutek czego może nastąpić niebezpieczny zapłon sadzy w kominie.

7.2 Palenie w kotle

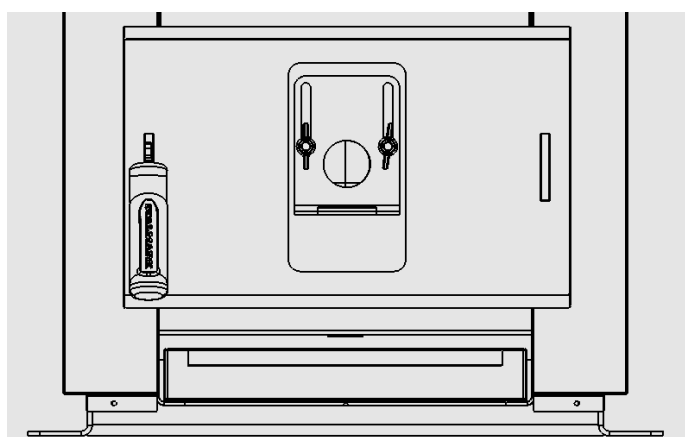
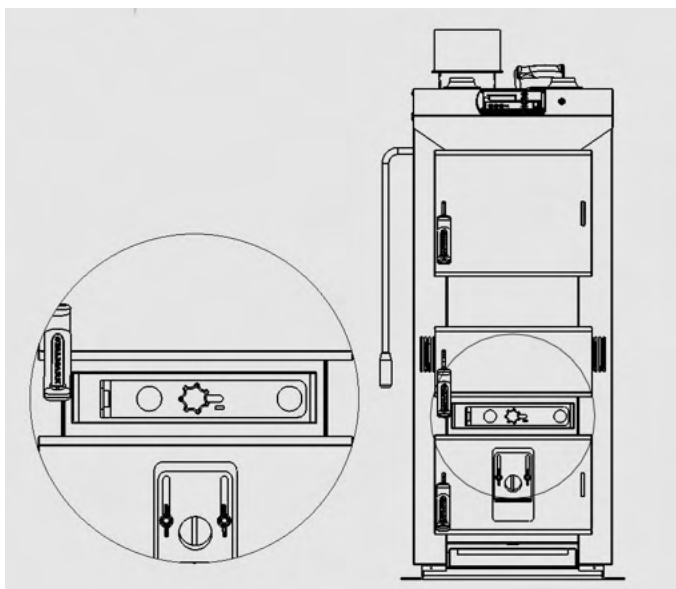
Przed przystąpieniem do rozpalenia kotła należy sprawdzić drożność i napełnienie instalacji wodnej, oraz sprawdzić stan urządzeń zabezpieczających kocioł i instalację CO oraz zamknąć zasuwę regulacji powietrza wtórnego ustawiając ją maksymalnie w prawo (Rys. 6)

Przed przystąpieniem do rozpalania otworzyć wizjer w drzwiach popielnika, natomiast w momencie przejścia kotła w pracę wizjer należy zamknąć. Jeśli wizjer podczas pracy kotła pozostanie otwarty, istnieje niebezpieczeństwo pęknięcia szyby hartowanej oraz zwiększa się osadzanie zabrudzeń na ścianach szyby. Pozycje otwarcia i zamknięcia wizjera przedstawia rys. 7.

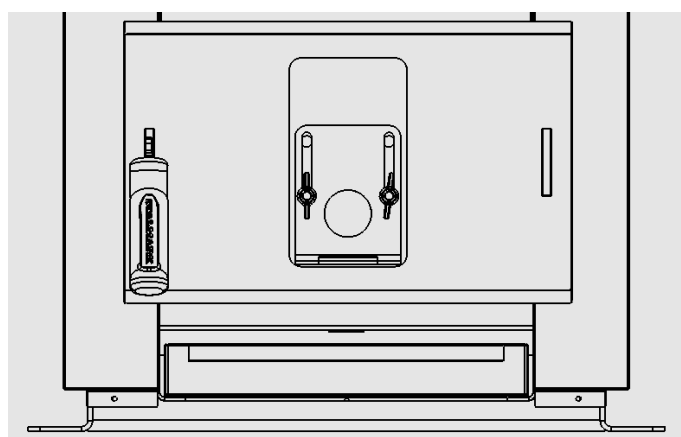
UWAGA !

Zabrania się zamykania zasuwę powietrza wtórnego w trakcie pracy kotła. Grozi to powstawaniem smoły w kanałach spalinowych i wentylatorze. Uszkodzenia spowodowane niewłaściwym użytkowaniem kotła nie podlegają gwarancji

Rys.6



Otwarty

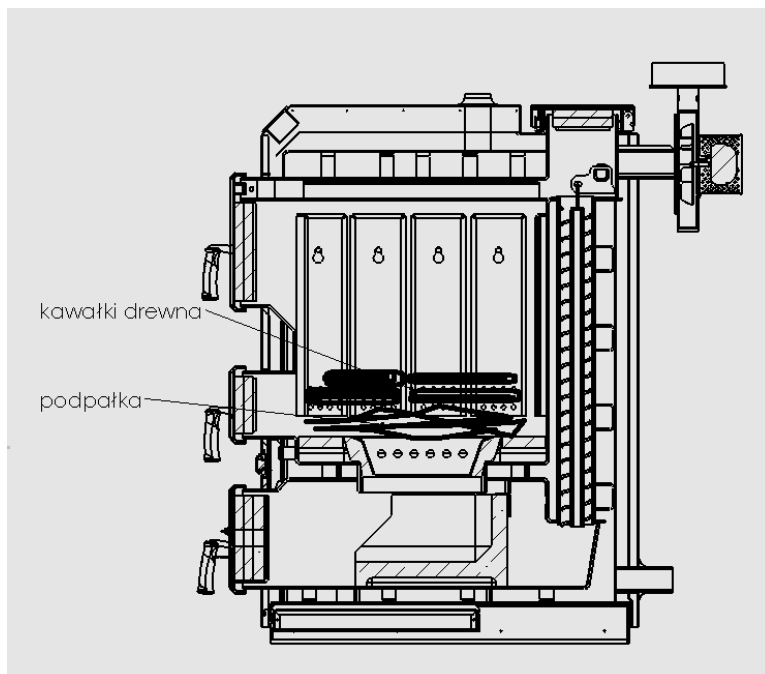


Zamknięty

Rys.7

1. Na elementach ceramicznych w komorze załadunkowej ułożyć warstwę podpałki (najlepiej z tektury i papieru). Na podpałkę ułożyć drobne kawałki suchego drewna. Kawałki drewna powinny być ułożone ciasno na całej szerokości komory oraz na wysokość minimum 20cm , aby docelowo uzyskać warstwę żaru o grubości 10 cm. (Rys. 8)

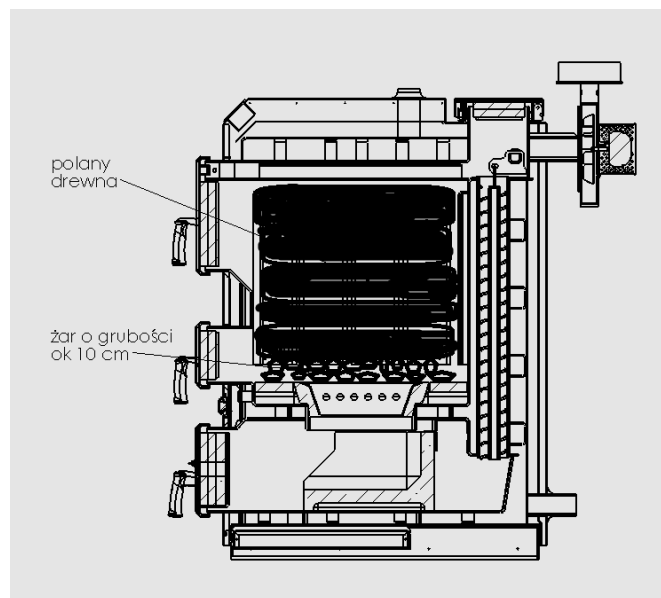
Rys. 8 Przygotowanie podpałki



2. W sterowniku włączyć funkcję „rozpalanie”. Następnie podpalić przygotowaną wcześniej warstwę oraz szczelnie zamknąć drzwi. Po rozpaleniu sterownik wykryje rosnącą temperaturę spalin oraz przełączy w tryb pracy. Po osiągnięciu zamierzonej warstwy żaru (ok 10 cm) przez drzwi ładunkowe ciasno ułożyć polany drewna na całą wysokość komory zasypowej.

UWAGA !

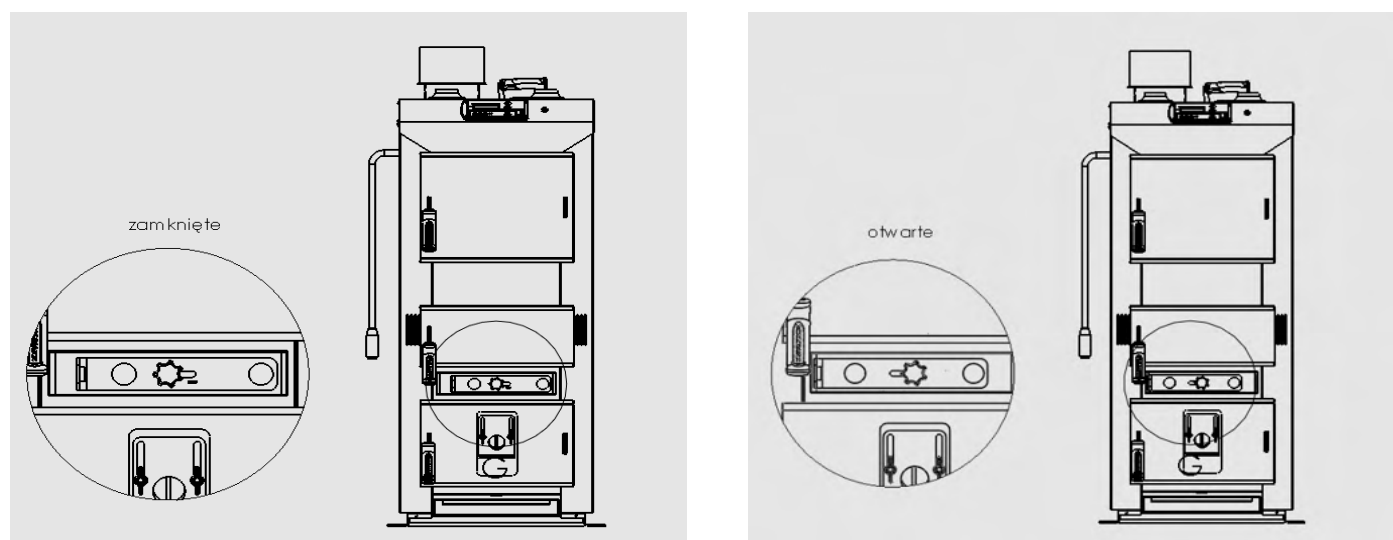
Nie wyłączaj sterownika podczas załadunku. Kocioł w swojej konstrukcji posiada kanał oddymiający odprowadzający spaliny podczas załadunku (rys. 9).



Rys. 9 Załadunek drewna

7.3 Regulacja procesu spalania

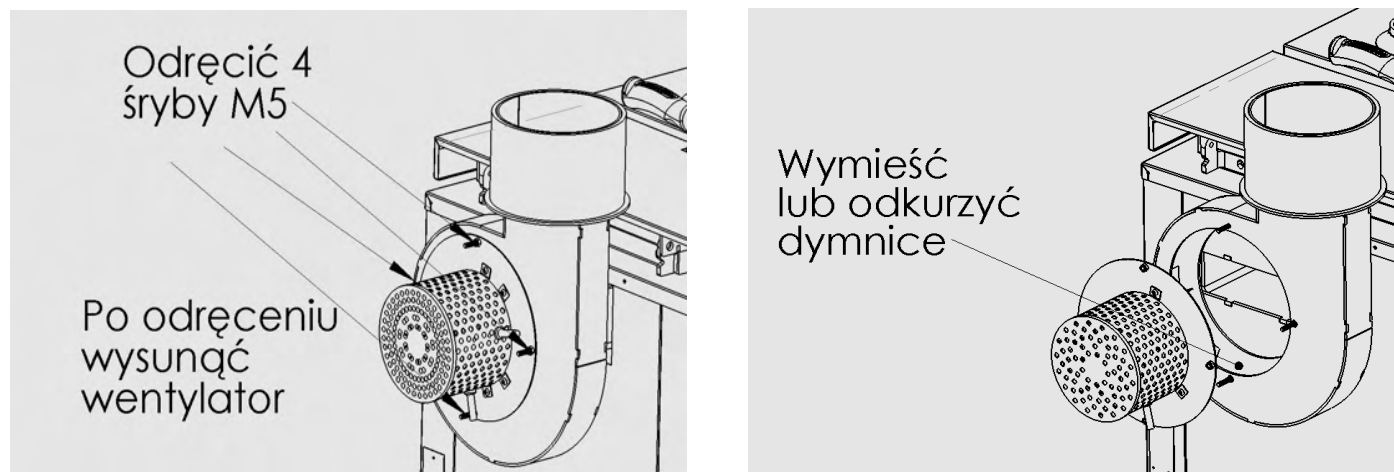
Spalanie w kotle regulować za pomocą pokrętła umieszczonego w klapce powietrza wtórnego między drzwiami popielnika a drzwiami paleniska. Powietrze wtórne doprowadzane jest do ceramicznej dyszy i służy do wspomagania procesu spalania gazu drzewnego powstałego w komorze ładunkowej. Powietrze do komory zasypu oraz powietrze wtórne regulowane jest poprzez zasuwki nad drzwiami popielnika. Przesuwając zasuwę w lewo otwieramy maksymalnie przepływ powietrza. Zasuwę powietrza wtórnego ustawić aby obserwowany płomień przez wizjer umieszczony w drzwiczek popielnika był jasno żółty przechodzący w niebieski.



Rys. 10 Regulacja powietrza wtórnego

7.4 Czyszczenie

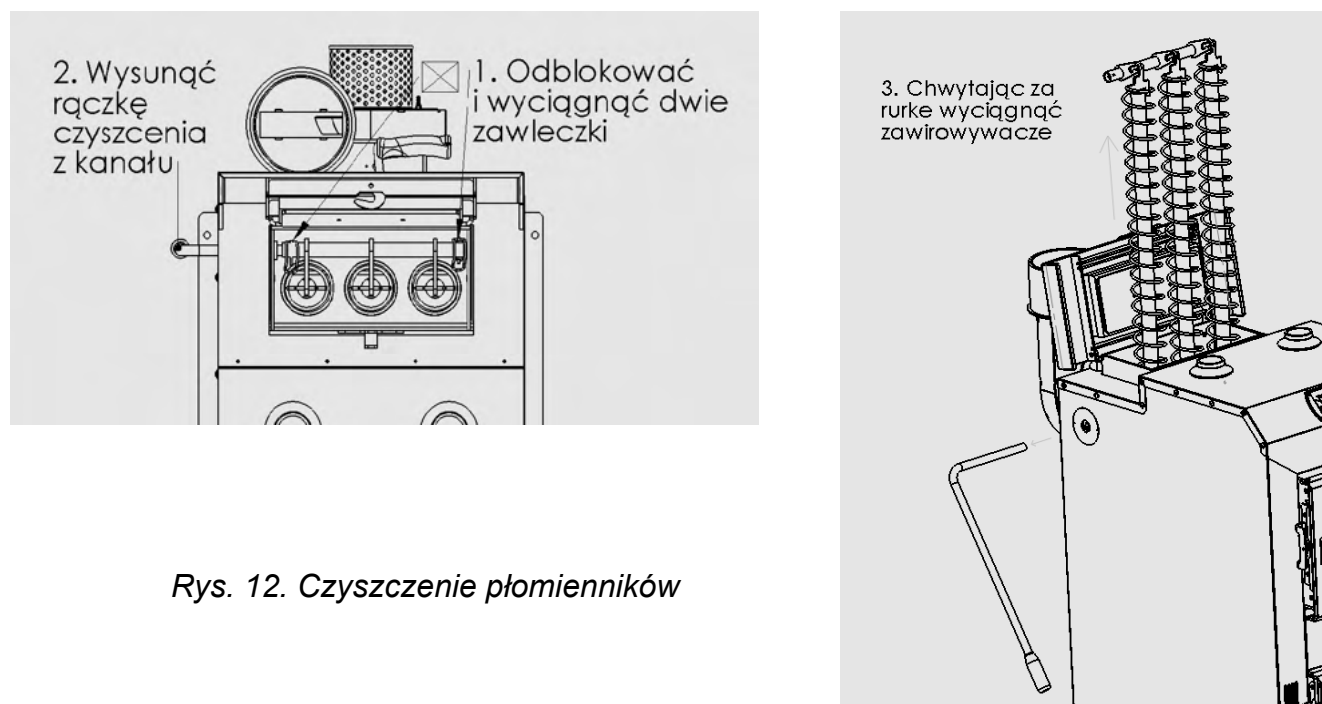
W celu uzyskania poprawnej efektywności spalania, należy utrzymywać kanały spalinowe oraz blachy wewnątrz komory załadunkowej w należytej czystości. Sadza, pył i popiół, powstałe ze spalania powodują obniżenie efektywności i sprawności procesu spalania. Kanały spalinowe i blachy paleniska oczyścić za pomocą zgarniacza. Popiół i pozostałości spalania usunąć poprzez drzwiczki popielnika. W razie konieczności wyczyścić szybkę wizjera pozwalającą na obserwację płomienia. Rurowe kanały spalinowe czyścić przynajmniej 1 raz dziennie za pomocą rączki usytuowanej z boku kotła. Przynajmniej raz w miesiącu sprawdzić drożność ceramicznej dyszy. Przynajmniej raz w miesiącu odkręcić wentylator wyciągowy i wymieść lub odkurzyć dymnicę (Rys. 11).



Rys. 11 Czyszczenie dymnicy.

Czyszczenie kotła należy wykonywać przynajmniej 1 raz w tygodniu po uprzednim wygaszeniu się żaru.

W celu wyczyszczenia płomienników i zawirówywaczy spalin należy otworzyć górne drzwi wyczystne i postępować zgodnie z rys.12 .



Rys. 12. Czyszczenie płomienników

Po wyczyszczeniu płomienników i zawirówywaczy spalin, należy ustawić rurkę z zawirówywaczami w pierwotnym miejscu, wsunąć do niej rączkę czyszczenia oraz zabezpieczyć dwoma zawleczkami (kolejność odwrotna w stosunku do wyciągania).

Czyszczenie kominu powinno odbywać się przynajmniej co kwartał przez osobę uprawnioną. W przypadku niedrożności przewodu kominowego należy się skontaktować z serwisem kominarskim.

8. Zatrzymanie kotła

W przypadku dłuższej przerwy w użytkowaniu kotła należy starannie oczyścić i wygarnąć wszelkie pozostałości po paleniu. Oczyścić wygarniaczem ścianki kotła, półki, kanały spalinowe. W przypadku suchych kotłowni pozostawić otwarte drzwi kotła zapewniając przepływ powietrza.

W przypadku zawilgoconych pomieszczeń drzwi kotła zostawić zamknięte a do wnętrza zastosować pochłaniacz wilgoci.

9. Postępowanie w stanach awaryjnych

W przypadku przekroczenia max. temperatury, należy zamknąć klapkę dozującą powietrze za pomocą pokrętki. Zamknąć wszystkie drzwiczki kotła. Jeżeli wymienione czynności nie spowodują spadku temperatury należy, zachowując szczególną ostrożność oraz używając środków ochronnych, wygarnąć zawartość paleniska do metalowego (niepalnego) popielnika.

W przypadku zapalenia się sadzy w przewodzie kominowym niezwłocznie powiadom straż pożarną. Należy ostrzec osoby przebywające w pomieszczeniach ogrzewanych budynku, przygotować do natychmiastowej ewakuacji. Należy zamknąć wszystkie otwory nawiewowe do kotła. Podczas oczekiwania na straż pożarną należy obserwować (w miarę możliwości) czy ogień nie rozprzestrzenił się na przedmioty palne od żaru, iskier czy przegrzanej rury kominowej.

UWAGA !

Zabrania się dopuszczania zimnej wody do rozgrzanego kotła oraz wygaszania kotła wodą.

Przeeglądów i konserwacji należy dokonywać na bieżąco. Dla dokonania przeglądu kotła i ustalenia zakresu ewentualnych napraw, należy kocioł dokładnie oczyścić z pozostałości po paleniu od strony ogniowej. Po sezonie grzewczym przy prawidłowej eksploatacji może zajść konieczność usunięcia drobnych usterek, co można wykonać we własnym zakresie. Poważniejsze naprawy kotła wynikłe z wadliwej eksploatacji, zaistniałych awarii lub uszkodzeń mechanicznych lub naturalnego zużycia powinny być wykonywane po ich stwierdzeniu przez rzemieślnika z kwalifikacjami.

W przypadku awarii lub uszkodzenia wentylatora wyciągowego należy go zdemontować, zgłosić usterkę w serwisie firmy STALMARK oraz odesłać na adres producenta.

10. Transport

Kocioł dostarczany jest w stanie zmontowanym. Kocioł należy transportować w pozycji pionowej. Nie należy mocować lin, pasów i łańcuchów do obudowy kotła oraz jego elementów, ponieważ może to doprowadzić do jego uszkodzenia. Kocioł powinien być zapięty taśmami napinającymi za obramowanie środkowych drzwiczek oraz za czopuch.

11. Uwagi

Kocioł mogą obsługiwać tylko osoby dorosłe zaznajomione z powyższą instrukcją. Zabrania się przebywania dzieci w pobliżu kotła bez obecności dorosłych. Do rozpalania paliwa nie wolno używać cieczy łatwopalnych. Na kocioł lub w jego pobliżu nie wolno kłaść materiałów łatwopalnych. Należy stosować paliwo zalecane przez producenta od koncesjonowanych dostawców (najlepiej z atestem).

W przypadku zgłoszeń reklamacyjnych prosimy o podanie typu kotła, numeru fabrycznego, roku produkcji oraz potwierdzenia zakupu.

12. Utylizacja

W celu utylizacji zużyte urządzenie należy oddać do jednostki utylizacyjnej. Należy postępować zgodnie z obowiązującymi przepisami dotyczącymi odpadów. Konstrukcja kotła wykonana jest ze stali którą należy złomować. Pozostałe materiały oddać do punktu zbiórki odpadów.

Karta gwarancyjna

1. Producent udziela gwarancji na kocioł grzewczy typu EKO WOOD II od daty sprzedaży na okres:
 - 48 miesięcy na szczelność wodną wymiennika
 - 24 miesiące na sterownik
 - 12 miesięcy na osłonę drzwiczek paleniska
2. Producent zapewnia bezpłatną naprawę w terminie 14 dni od daty zgłoszenia usterki powstałej na skutek wadliwych części lub złego wykonania i nie odpowiada za przerwę w ogrzewaniu i straty poniesione awarią kotła.
3. Naprawy przez osoby nieupoważnione spowodują utratę gwarancji
4. Montaż lub użytkowanie kotła nie zgodnie z dokumentacją techniczną skutkuje utratą gwarancji.
5. Wszystkie uszkodzenia i awarie powstałe na skutek:
 - niewłaściwego przechowywania, montażu w wilgotnej kotłowni, braku wentylacji
 - nie czyszczenia kotła wg instrukcji
 - przekroczenia temperatury maksymalnej 95°C, oraz pracy kotła poniżej temperatury minimalnej 65°C
 - niewłaściwego transportu, uszkodzeń mechanicznych
 - uszkodzenia dyszy na skutek spalania drewna z kawałkami stali (np. gwoździ)
 - innych przyczyn nie spowodowanych z winy producenta mogą zostać usunięte na koszt użytkownika lub będą skutkować utratą gwarancji
6. Gwarancji nie podlegają:
 - powierzchnie lakierowane i ocynkowane, zawiasy, sznur uszczelniający, płyty ceramiczne i dysza, zawirowywacz, skrzynki na osad, sprężyny.
7. Karta gwarancyjna bez daty sprzedaży, pieczęci, podpisu sprzedawcy, jest nieważna.
8. W przypadku stwierdzenia niesłusznej reklamacji, koszt naprawy oraz delegację pracowników, pokrywa reklamujący
9. Gwarancja obejmuje kotły sprzedane i zamontowane na terenie RP
10. Usługi serwisowe będą wykonywane tylko za wcześniejszym przesłaniem kopii karty i dowodu zakupu.
11. Kocioł podłączony niezgodnie z wymogami niniejszej dokumentacji techniczno-ruchowej skutkuje utratą gwarancji.

moc kotła.....

rok produkcji.....

numer fabryczny.....

.....
podpis i pieczęć producenta

.....
podpis Kontrolera Jakości

.....
podpis i pieczęć sprzedawcy

.....
data sprzedaży

Przebieg napraw gwarancyjnych

Data zgłoszenia	Data wykonania naprawy	Szczegóły naprawy	Podpis i pieczęć serwisanta

Uwagi:

.....

.....

.....

Dane klienta:

.....

.....



STALMARK

SERWIS

Tel. +48 33 476 13 26
serwis@stalmark.pl

TECH STEROWNIKI

SERWIS

Tel. +48 33 875 93 80
serwis@techsterowniki.pl

STALMARK SP. Z O. O. SPÓŁKA KOMANDYTOWA
UL. KRAKOWSKA 140B, 34-120 ANDRYCHÓW
TEL. +48 33 476 13 26 BIURO@STALMARK.PL

STALMARK.PL

Firma Stalmark zastrzega sobie prawo do wprowadzania bez uprzedzenia zmian parametrów technicznych, wyposażenia oraz specyfikacji technicznych. Firma Stalmark nie ponosi odpowiedzialności za błędy w druku.
Wersja dokumentacji ver1.