

MONTER QUALITY POMPA CYRKULACYNA GOLDEN PW 25-65 180 KOD PRODUKTU: GRU-00230119

PRZEZNACZENIE

Pompy GOLDEN PW przeznaczone są wyłącznie do wody pitnej zgodnie z Rozporządzeniem Komisji WE nr 641/2009.

DANE TECHNICZNE

Wydajność	do 4,2 m ³ /h
Wysokość podnoszenia	do 6,5 m
Ciśnienie robocze	1,0 MPa
Średnica przyłączy	1"
Temperatura czynnika	+2 do 110°C

DANE ELEKTRYCZNE

Napięcie nominalne	1~230-240 V
Częstotliwość	50 Hz
Moc wejściowa P1	40 - 82 W
Max. zużycie prądu	0,18-0,37 A
rodzaj ochrony	IP44
Klasa izolacji	H

OPIS

część hydrauliczna

- pompa bezdławnicowa,
- żeliwny korpus z króćcami o jednakowej średnicy, poddany katodowej ochronie,
- wirnik zamknięty,
- przyłącza gwintowane,

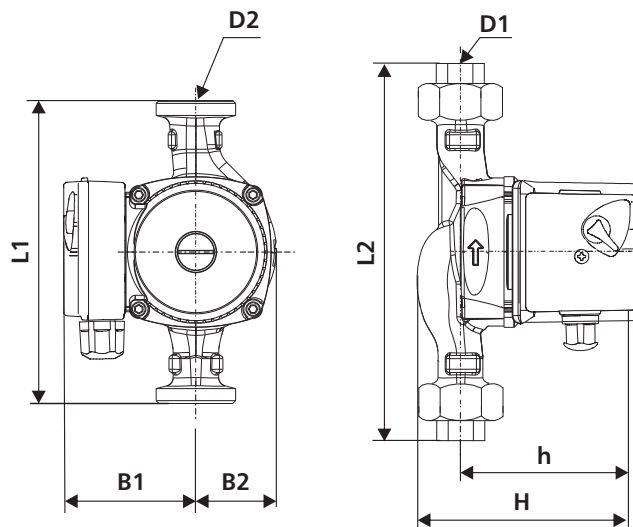
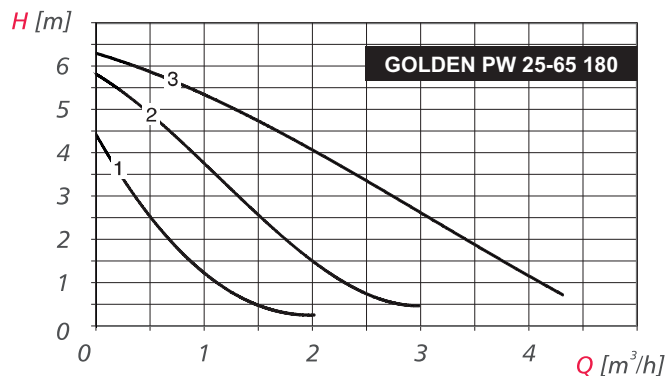
silnik

- „mokry” wirnik silnika
- stopniowa regulacja prędkości obrotowej,
- ceramiczny wał i łożyska,
- płyta łożyskowa ze stali nierdzewnej,
- uzwojenie silnika podwójnie izolowane,
- stojan wyposażony w otwory drenażowe.

ZALETY

- niskie zużycie energii,
- zabezpieczenie katodowe,
- korek odpowietrzający,
- łatwość instalacji i uruchomienia,
- szybki montaż,
- wysoka jakość wykonania,
- niezawodność.

WYMIARY MONTAŻOWE



TYP POMPY	Wymiary [mm]								Masa [kg]
	L1	L2	H	h	B1	B2	D1	D2	
GOLDEN PW 25-65 180	180	236	125	99	75	48	1"	1 1/2"	2,5