

# Instrukcja instalacji i konserwacji



# Galmet®

tworzymy rzeczy mądre

## Pompa ciepła Airmax<sup>2</sup> 6-15GT

„Galmet Sp. z o.o.” Sp. K., ul. Raciborska 36, 48-100 Głubczyce  
Serwis +48 77 40 34 530, Dz. tech. ds. pomp ciepła +48 77 40 34 556



Nr katalogowy	Model
---------------	-------

<input type="checkbox"/>	09-260600	6GT
<input type="checkbox"/>	09-260900	9GT
<input type="checkbox"/>	09-261200	12GT
<input type="checkbox"/>	09-261500	15GT

- 1 -

INSTRUKCJA INSTALACJI I KONSERWACJI

„Galmet Sp. z o.o.” Sp. K., ul. Raciborska 36 48-100 Głubczyce +48 77 40 34 556  
[www.galmet.com.pl](http://www.galmet.com.pl); e-mail: [pompyniepla@galmet.com.pl](mailto:pompyniepla@galmet.com.pl)

## Spis treści

1.	Wstęp .....	5
2.	Bezpieczeństwo .....	5
2.1	Ostrzeżenia i wskazówki bezpieczeństwa .....	5
2.2	Kwalifikacje instalatora.....	6
2.3	Przepisy i normy .....	7
3.	Dokumentacja .....	7
3.1	Zastosowanie instrukcji .....	7
3.2	Obowiązki instalatora w zakresie dokumentacji.....	7
4.	Opis systemu z powietrzną pompą ciepła .....	7
4.1	Elementy systemu .....	7
4.2	Zasada działania powietrznej pompy ciepła.....	8
4.3	Opis techniczny pompy ciepła Airmax <sup>2</sup> .....	8
4.4	Parametry techniczne pompy ciepła Airmax <sup>2</sup> .....	9
4.5	Obszar pracy urządzenia.....	11
4.6	Charakterystyki pompy ciepła Airmax <sup>2</sup> .....	12
4.7	Schematy grzewcze obsługiwane przez sterownik .....	15
4.8	Regulacja pogodowa, termostat .....	16
4.9	Zastosowane pompy obiegowe.....	17
4.9.1	UPM Flex as 25-75 130 PWM .....	17
4.9.2	UPML GEO 25-105 130 PWM .....	18
5.	Zastosowane zabezpieczenia w urządzeniu .....	19
5.1	Presostat wysokiego ciśnienia .....	19
5.2	Presostat niskiego ciśnienia.....	19
5.3	Czujnik przepływu.....	20
5.4	Czujnik kolejności zaniku fazy.....	20
5.5	Dodatkowe zabezpieczenia w oprogramowaniu .....	21
5.5.1	Maksymalna i minimalna temperatura powrotu z instalacji.....	21
5.5.2	Minimalna i maksymalna temperatura powietrza .....	21
5.5.3	Maksymalna temperatura gorącego gazu.....	21
6.	Opis produktu.....	21
6.1	Oznakowanie CE .....	21
6.2	Dane zawarte na tabliczce znamionowej .....	21

6.3	Etykieta energetyczna .....	22
7.	Budowa produktu.....	23
7.1	Widok ogólny.....	23
7.2	Wymiary - widok z przodu, z boku, z tyłu.....	24
7.3	Widok z tyłu.....	26
7.4	Budowa wewnętrzna.....	27
7.5	Schemat obiegu chłodniczego czynnika roboczego .....	28
7.6	Pompy obiegowe.....	30
8.	Montaż .....	30
8.1	Informacje wstępne.....	30
8.1.1	Transport urządzenia.....	30
8.1.2	Miejsce montażu- minimalne odległości .....	31
8.1.3	Ustawienie produktu .....	32
8.1.4	Zdejmowanie ścianki przedniej (serwisowej).....	33
8.2	Podłączenie hydrauliczne .....	34
8.2.1	Zastosowane rury przyłączeniowe .....	36
8.2.2	Wybór schematu hydraulicznego w oprogramowaniu .....	37
8.2.3	Podłączenie pompy ciepła do obiegu grzewczego i zbiornika ciepłej wody użytkowej .....	37
8.2.4	Podłączenie pompy ciepła do obiegu glikolowego (przy wykorzystaniu wymiennika płytowego).....	37
8.2.5	Napełnienie i odpowietrzenie obiegu grzewczego.....	38
8.2.6	Napełnianie i odpowietrzanie obiegu glikolowego .....	39
8.3	Podłączenie elektryczne .....	40
8.3.1	Zasady bezpieczeństwa .....	40
8.3.2	Schematy instalacji elektrycznej urządzenia .....	41
8.3.3	Sterownik ECOtronic 200- budowa .....	43
8.3.4	Podłączenia zasilania trójfazowego.....	43
8.3.5	Uruchomienie .....	45
8.3.6	Podłączenie pompy cyrkulacyjnej c.w.u. ....	46
8.3.7	Podłączenie grzałki zbiornika ciepłej wody użytkowej.....	46
8.3.8	Podłączenie pompy obiegowej i mieszacza obiegu podłogówki.....	47
8.3.9	Podłączenie pompy obiegowej obiegu grzejnikowego .....	48
8.3.10	Zawór 3-drogowy strefowy .....	48

8.3.11	Podłączenie modułu internetowego .....	51
8.3.12	Przedłużanie przewodów .....	51
9.	Uruchomienie .....	52
9.1	Włączenie zasilania.....	52
9.2	Włączenie regulatora .....	52
9.3	Pierwsze uruchomienie .....	53
10.	Ustawienia parametrów .....	53
10.1	Temperatura zadana .....	53
10.2	Krzywa grzewcza.....	53
10.3	Termostat .....	53
10.4	Harmonogram .....	53
10.5	Komunikaty błędów.....	54
10.6	Przekazanie urządzenia użytkownikowi .....	56
11.	Przeglądy i konserwacja .....	56
11.1	Przeglądy okresowe.....	56
11.2	Kontrola parametrów instalacji i konserwacja .....	56
12.	Recykling, odpady.....	57
12.1	Opakowanie.....	57
12.2	Urządzenie .....	57
12.3	Czynnik chłodniczy.....	57

## 1. Wstęp

Niniejsze opracowanie przeznaczone jest dla instalatora powietrznej pompy ciepła. Instalacja powinna być przeprowadzona przez certyfikowanego instalatora Galmet.

## 2. Bezpieczeństwo

### 2.1 Ostrzeżenia i wskazówki bezpieczeństwa

Należy dokładnie zapoznać się niniejszą instrukcją oraz wszystkimi innymi materiałami dostarczonymi przez producenta.

Przeprowadzenie instalacji i użytkowanie urządzenia bez zachowania wytycznych zawartych w instrukcjach producenta i niezgodnie ze sztuką instalatorską lub niezgodnie z jego przeznaczeniem może powodować szkody materialne, a nawet być groźne dla operatora.

Urządzenie służy do ogrzewania budynków i ciepłej wody użytkowej.

Eksploatacja urządzenia poza zakresem pracy będzie skutkowałą wyłączeniem pompy ciepła przez regulator urządzenia. Zakres pracy określa możliwości temperaturowe pompy ciepła.

Instalację należy dokonać zgodnie z klasą IP.

Zabrania się użytkowania urządzenia niezgodnie z przeznaczeniem. Nieprawidłowa obsługa może spowodować zagrożenie.

W instalacji należy zamontować odpowiednie elementy zabezpieczające (hydrauliczne i elektryczne). Schematy zawarte w opracowaniu są jedynie poglądowymi.

Pompa ciepła to urządzenie elektryczne, następuje zatem ryzyko porażenia prądem. Przy prowadzeniu prac przy produkcie należy upewnić się, że urządzenie odłączone jest od zasilania, zabezpieczyć je przed ponownym włączeniem, odczekać kilka minut do rozładowania się kondensatorów.

Nie przechowywać materiałów wybuchowych lub palnych w pomieszczeniu gdzie zamontowane jest urządzenie.

Zaleca się użycie glikolu propylenowego gdyż jest nietoksyczny. W przeciwieństwie do glikolu etylenowego, który również może być stosowany. Glikol etylenowy jest szkodliwy dla zdrowia, należy unikać kontaktu z oczami i skórą (zabezpieczyć się rękawicami i okularami ochronnymi), unikać wdychania i spożycia.

Podczas pracy urządzenia poszczególne elementy wewnętrzne i instalacji zewnętrznej nagrzewają się. Prace można wykonywać dopiero po wychłodzeniu całości do temperatury pokojowej.

W urządzeniu nie można wprowadzać żadnego rodzaju zmian (np. blokować elementów zabezpieczonych ani zmieniać ich nastaw).

Powierzchnia montażowa musi być równa i posiadać odpowiednią nośność by przenieść obciążenie generowane przez urządzenie. Nieodpowiednie podłoże może przyczynić się do powstania uszkodzeń w produkcie.

Produkt powinien być przenoszony co najmniej przez dwie osoby, tak by bezpiecznie przenieść urządzenie.

Podczas montażu urządzenia należy posługiwać się specjalistycznymi narzędziami. Montaż należy przeprowadzić zgodnie z obowiązującymi przepisami i sztuką instalatorską.

Należy upewnić się, że stan instalacji grzewczej jest odpowiedni. W przeciwnym razie istnieje niebezpieczeństwo nieprawidłowej pracy.

Unikać niebezpieczeństw obrażeń wynikających z kontaktu z czynnikiem chłodniczym R410A. Produkt dostarczony jest gotowy do pracy z napełnionym czynnikiem chłodniczym. Zatem nie ma potrzeby ingerencji w układ chłodniczy. W razie nieszczelności zimny czynnik może powodować odmrożenia. W przypadku awarii nie należy wdychać oparów i gazów wydostających się z miejsc nieszczelności. Jeżeli dojdzie do kontaktu z czynnikiem należy skonsultować się lekarzem.

Należy przygotować odpływ powstałego kondensatu w taki sposób żeby nie doprowadzało do powstania warstwy lodu uniemożliwiającej odprowadzenie go.

Urządzenie należy montować na zewnątrz. Montaż wewnętrzny jest niedozwolony, może powodować uszkodzenie urządzenia. Nieopuszane jest ustawianie urządzenia w obszarach z ograniczonym przepływem powietrza.

Układ chłodniczy pompy ciepła napełniony jest czynnikiem R410a. Jest on fluorowanym gazem cieplarnianym objętym protokołem z Kioto. Jego wskaźnik GWP wynosi 2088. Z czynnikami chłodniczymi należy postępować zgodnie z obowiązującym prawem, do ich utylizacji lub recyklingu należy posiadać odpowiednie kwalifikacje, uprawnienia i ekwipunek.

**ⓘ UWAGA!** Zgodnie z (UE) NR 517/2014 i (UE) 2015/2068 urządzenie/produkt zawierający lub uzależniony od fluorowanych gazów cieplarnianych. Obieg czynnika chłodniczego jest hermetycznie zamknięty.

## 2.2 Kwalifikacje instalatora

Instalator podczas pracy musi przestrzegać wszystkich obecnie obowiązujących wytycznych, norm, przepisów prawnych.

Instalacja zgodnie z warunkami gwarancji musi być przeprowadzona przez certyfikowanego instalatora Galmet, który przeszedł szkolenie u producenta. Uruchomienie urządzenia odbywa się w obecności serwisanta Galmet.

Wymagane są kwalifikacje hydrauliczne oraz uprawnienia elektryczne.

## 2.3 Przepisy i normy

Należy przestrzegać krajowych i europejskich norm, przepisów prawnych (ustaw i dyrektyw).

Urządzenia spełniają również wymagania normy EN 14511 (pompy ciepła ze sprężarką napędzaną energią elektryczną do ogrzewania, wymagania stawiane do urządzeń dla ogrzewania pomieszczeń i dla podgrzewania ciepłej wody użytkowej)

## 3. Dokumentacja

Bezwzględnie należy przestrzegać wszystkich instrukcji i zapoznać się z całą dostarczoną przez producenta dokumentacją urządzenia. Nieprzestrzeganie zasad w niej zawartych może stwarzać zagrożenie dla instalatora, a także użytkownika lub spowodować straty materialne.

### 3.1 Zastosowanie instrukcji

Instrukcja ma zastosowanie na terenie Polski. Dotyczy następujących urządzeń produkcji Galmet:

- Airmax<sup>2</sup> 6GT
- Airmax<sup>2</sup> 9GT
- Airmax<sup>2</sup> 12GT
- Airmax<sup>2</sup> 15GT

„Instrukcja dla instalatora” przeznaczona jest dla certyfikowanych instalatorów Galmet.

### 3.2 Obowiązki instalatora w zakresie dokumentacji

Niniejszą instrukcję dla instalatora po ukończeniu prac instalacyjnych należy pozostawić użytkownikowi instalacji.

Instalator ma obowiązek wypełnienia pól karty gwarancyjnej urządzenia przeznaczonych dla instalatora.

Ponadto zadaniem instalatora jest wypełnienie protokołu uruchomienia oraz poinstruowanie klienta o konieczności przesłania go do producenta pompy ciepła- firmy Galmet. Protokół powinien dotrzeć do producenta w terminie 14 dni o wykonania uruchomienia urządzenia. Protokół przesyła się drogą pocztową lub mailową.

## 4. Opis systemu z powietrzną pompą ciepła

### 4.1 Elementy systemu

System z powietrzną pompą ciepła składa się z następujących elementów:

- pompa ciepła- urządzenie grzewcze pobierające energię odnawialną z powietrza.

-źródło górne (system grzewczy)- element, który przejmuje ciepło wygenerowane przez pompę. W rzeczywistej instalacji ma on postać bufora, grzejników, podłogówki a także zbiornika ciepłej wody użytkowej. Prawidłowe zaprojektowanie i wykonanie górnego źródła warunkuje poprawną pracę pompy ciepła.

- 7 -

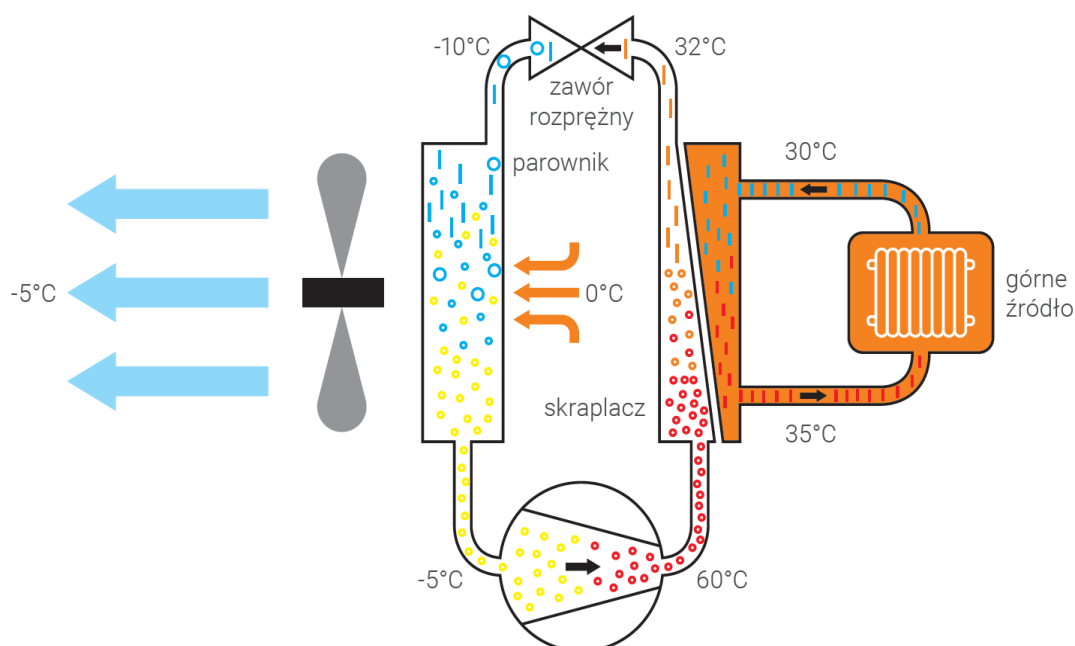
INSTRUKCJA INSTALACJI I KONSERWACJI

„Galmet Sp. z o.o.” Sp. K. ul Raciborska 36 48-100 Głubczyce +48 77 40 34 556  
[www.galmet.com.pl](http://www.galmet.com.pl); e-mail: [pompyniepla@galmet.com.pl](mailto:pompyniepla@galmet.com.pl)

## 4.2 Zasada działania powietrznej pompy ciepła

Parownik pompy ciepła ma postać wymiennika lamelowego, gdzie odbierane jest ciepło dostarczone z powietrza wymuszając przepływ wentylatorem. W wymienniku tym zachodzi odparowanie czynnika chłodniczego. Ciepło do odparowania pochodzi z powietrza. Czynnik chłodniczy w postaci gazowej zostaje skierowany do sprężarki. W procesie sprężania zostaje podwyższona jego temperatura i ciśnienie. Następnie trafia on do skraplacza, gdzie ciepło zostaje oddane. Skraplacz ma formę wymiennika płytowego. Czynnik chłodniczy w skraplaczu przekazuje ciepło do wody/glikolu. Następnie czynnik zostaje poddany procesowi rozprężania w zaworze rozprężnym, gdzie obniża się jego ciśnienie i temperatura, po czym ponownie jest kierowany do parownika i proces się powtarza.

## 4.3 Opis techniczny pompy ciepła Airmax<sup>2</sup>



Airmax<sup>2</sup> to pompa ciepła powietrzna przeznaczona do montażu zewnętrznego. Wyposażona została w inteligentne sterowanie oraz wysokiej klasy komponenty. Zastosowano sprężarkę typu scroll z EVI dedykowaną dla pomp ciepła. Charakteryzuje się ona wysoką wydajnością i żywotnością, a także niskim poziomem hałasu i wibracji. W urządzeniu zabudowano elektroniczną pompę obiegową, o modulowanej mocy dopasowującej się do pracy układu, charakteryzująca się niskim poborem prądu. Pompa obiegowa przetłacza przez urządzenie glikol. Elektroniczny zawór rozprężny precyzyjnie reguluje pracę urządzenia, by maksymalnie wykorzystać potencjał energii zgromadzony w powietrzu. Wydłuża też żywotność sprężarki nie dopuszczając do sytuacji, w której wprowadzimy do niej nieodparowany czynnik chłodniczy. Ponadto elektroniczny zawór rozprężny ułatwia także rozruch całego urządzenia. Airmax<sup>2</sup> steruje zaworem przełączającym c.w.u., który umożliwia realizację ciepłej wody użytkowej. Dodatkowo urządzenie ma możliwość sterowania pompą cyrkulacyjną wody użytkowej i ustawienia harmonogramu jej pracy. Sterownik pompy ciepła umożliwia również sterowanie obiegami grzewczymi podłogówki i grzejników, czy też dodatkową grzałką zasobnika c.w.u.

## 4.4 Parametry techniczne pompy ciepła Airmax<sup>2</sup>

Tabela 1 Parametry techniczne pompy ciepła Airmax<sup>2</sup>

	<b>Airmax<sup>2</sup> 6GT 09-260600</b>	<b>Airmax<sup>2</sup> 9GT 09-260900</b>	<b>Airmax<sup>2</sup> 26GT 09-261200</b>	<b>Airmax<sup>2</sup> 30GT 09-261500</b>
<b>Typ pompy ciepła</b>	Pompa ciepła powietrze/woda Monoblok	Pompa ciepła powietrze/woda Monoblok	Pompa ciepła powietrze/woda Monoblok	Pompa ciepła powietrze/woda Monoblok
<b>Rodzaj czynnika</b>	R410a	R410a	R410a	R410a
<b>Zawartość czynnika chłodniczego</b>	2,1 kg	2,1 kg	3,4 kg	3,4 kg
<b>Dopuszczalne nadciśnienie robocze</b>	4,30 MPa (43,0 bar)	4,30 MPa (43,0 bar)	4,30 MPa (43,0 bar)	4,30 MPa (43,0 bar)
<b>Zawór rozprężny</b>	Elektroniczny	Elektroniczny	Elektroniczny	Elektroniczny
<b>Ciśnienie robocze min.</b>	0,1MPa (1,0 bar)	0,1MPa (1,0 bar)	0,1MPa (1,0 bar)	0,1MPa (1,0 bar)
<b>Ciśnienie robocze maks.</b>	0,3MPa (3,0 bar)	0,3MPa (3,0 bar)	0,3MPa (3,0 bar)	0,3MPa (3,0 bar)
<b>Pojemność wewnętrzna wody grzewczej w pompie ciepła</b>	3,7 l	4,28 l	4,85 l	5,42 l
<b>Przyłącze ogrzewania</b>	1"	1"	1"	1"
<b>Wymiary</b>	828x1295x520	828x1295x520	1435x1295x520	1435x1295x520
<b>Waga jednostki</b>	110	115	140	145
<b>Materiał płytowego wymiennika ciepła</b>	Stal szlachetna AISI 304	Stal szlachetna AISI 304	Stal szlachetna AISI 304	Stal szlachetna AISI 304
<b>Materiał przyłączy hydraulicznych</b>	Mosiądz	Mosiądz	Mosiądz	Mosiądz
<b>Przyłącze elektryczne</b>	400V /50 Hz ±5%	400V /50 Hz ±5%	400V /50 Hz ±5%	400V /50 Hz ±5%
<b>Grzałka elektryczna</b>	7 kW	7 kW	7 kW	7 kW
<b>Stopień ochrony</b>	IP 24	IP 24	IP 24	IP 24
<b>Moc akustyczna przy A7W55 wg EN 12102</b>	65 dB(A)	66,5 dB(A)	70 dB(A)	73,3 dB(A)
<b>Przepływ powietrza</b>	3000m <sup>3</sup> /h	3500m <sup>3</sup> /h	5000m <sup>3</sup> /h	6000m <sup>3</sup> /h
<b>Temp. zasobnika maksymalna</b>	55°C	55°C	55°C	55°C
<b>Maksymalna temp. na wyjściu</b>	60°C	60°C	60°C	60°C

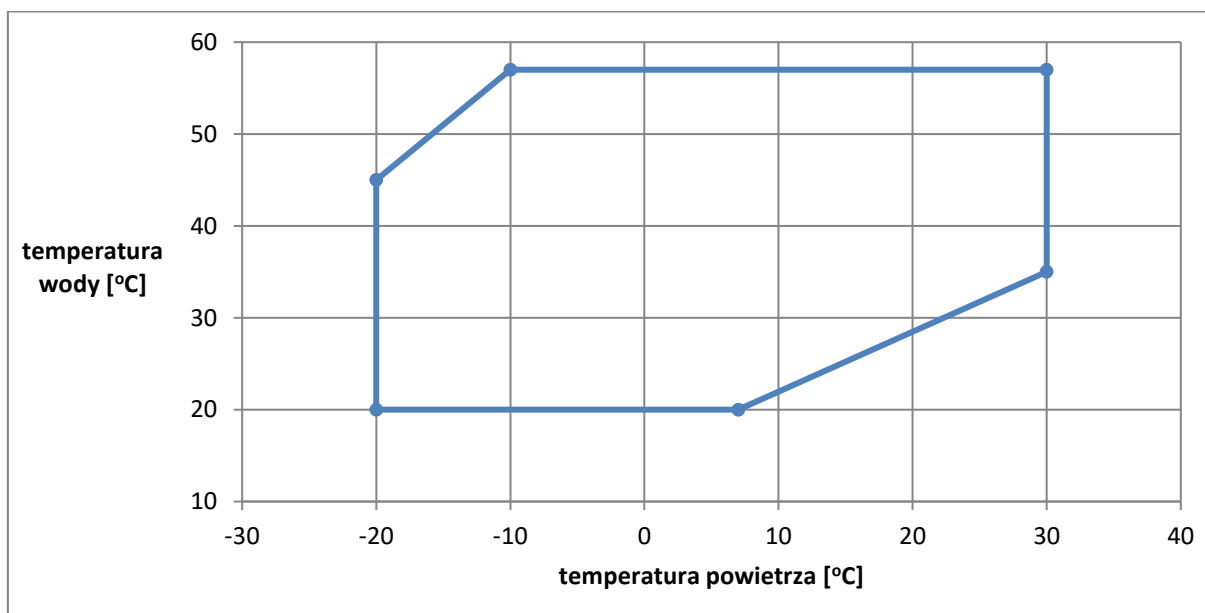
	Airmax <sup>2</sup> 6GT	Airmax <sup>2</sup> 9GT	Airmax <sup>2</sup> 12GT	Airmax <sup>2</sup> 15GT
<b>Zakres pracy</b>	-20°C ÷ +35°C	-20°C ÷ +35°C	-20°C ÷ +35°C	-20°C ÷ +30°C
<b>Minimalna temp. wlotowa wody grzewczej</b>	20°C	20°C	20°C	20°C
<b>Moc grzewcza A2/W35 wg EN 14511</b>	4,63 kW	6,09 kW	8,31 kW	10,07 kW
<b>Współczynnik wydajności A2/W35 wg EN 14511</b>	3,28	3,44	3,58	3,55
<b>Pobór mocy przy A2/W35</b>	1,71 kW	1,77 kW	2,32 kW	2,84 kW
<b>Moc grzewcza A7/W35 wg EN 14511</b>	6,17 kW	8,11 kW	11,00 kW	13,93 kW
<b>Współczynnik wydajności A7/W35 wg EN 14511</b>	4,37	4,61	4,72	4,61
<b>sPobór mocy przy A7/W35</b>	1,41 kW	1,76 kW	2,33 kW	3,02 kW
<b>Moc grzewcza A7/W55 wg EN 14511</b>	5,52 kW	7,31 kW	8,25 kW	9,47 kW
<b>Współczynnik wydajności A7/W55 wg EN 14511</b>	2,59	2,70	2,79	2,92
<b>Pobór mocy przy A7/W55</b>	2,13 kW	2,71 kW	3,52 kW	4,30 kW
<b>Typ sprężarki</b>	Scroll	Scroll	Scroll	Scroll

## 4.5 Obszar pracy urządzenia

Zakres temperatur powietrza i glikolu określa koperta pracy urządzenia. Maksymalna i minimalna temperatura wody dotyczy zasilania obiegu grzewczego, czyli wody na wyjściu z pompy ciepła. Wartość tej temperatury mieści się w zakresie od 20 do 60°C. Zakres temperatur wejściowych powietrza wynosi od -20 do 30°C. Koperta pracy została poniżej przedstawiona na wykresie.

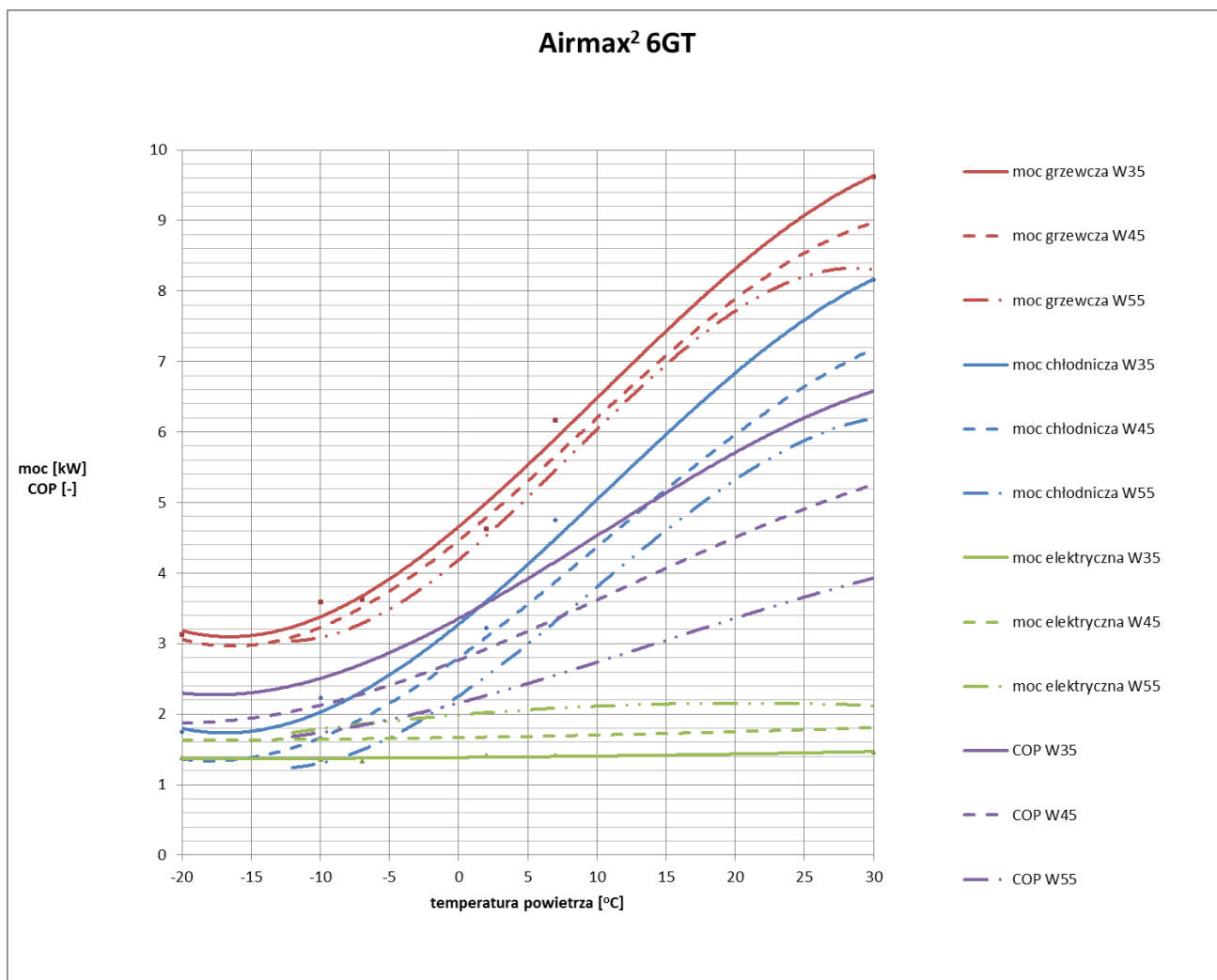
Tabela 2 Koperta pracy pompy ciepła Airmax<sup>2</sup>

temp. glikolu	maksymalna temp. wody	minimalna temp. wody
°C		
-20	50	20
-15	55	20
-10	60	20
0	60	20
10	60	22
20	60	28
30	60	35

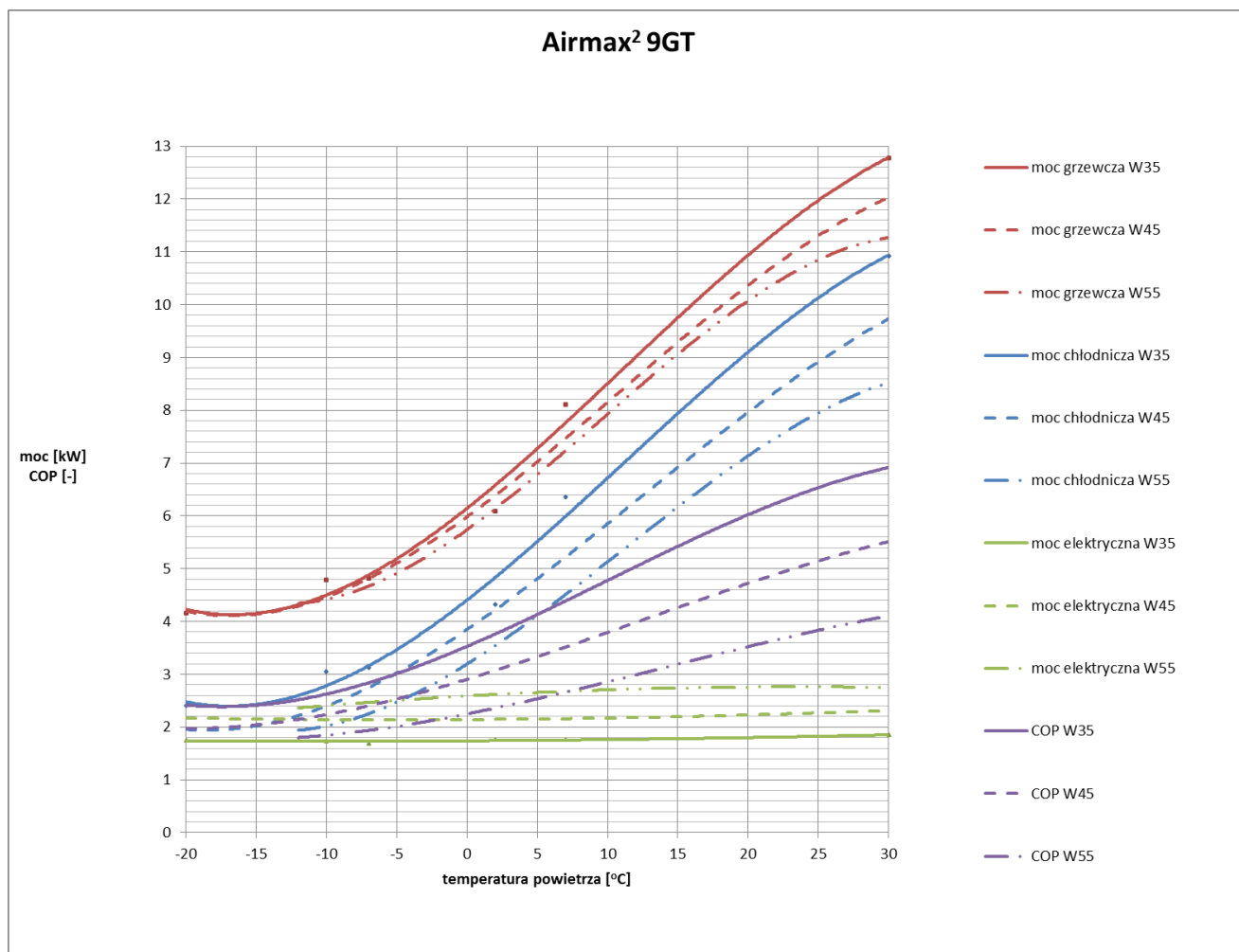


Wykres 1 Obszar pracy pompy ciepła Airmax<sup>2</sup>

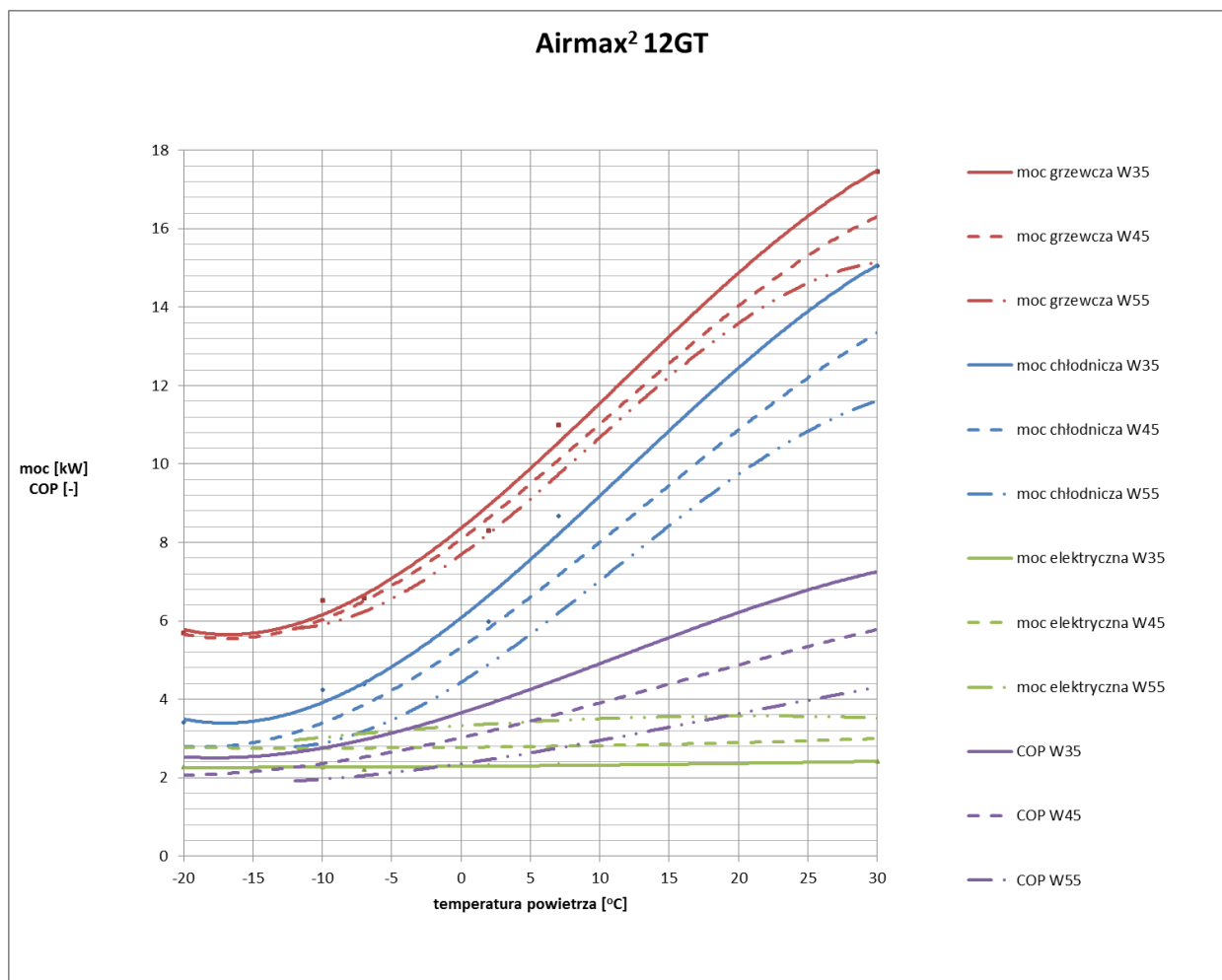
## 4.6 Charakterystyki pompy ciepła Airmax<sup>2</sup>



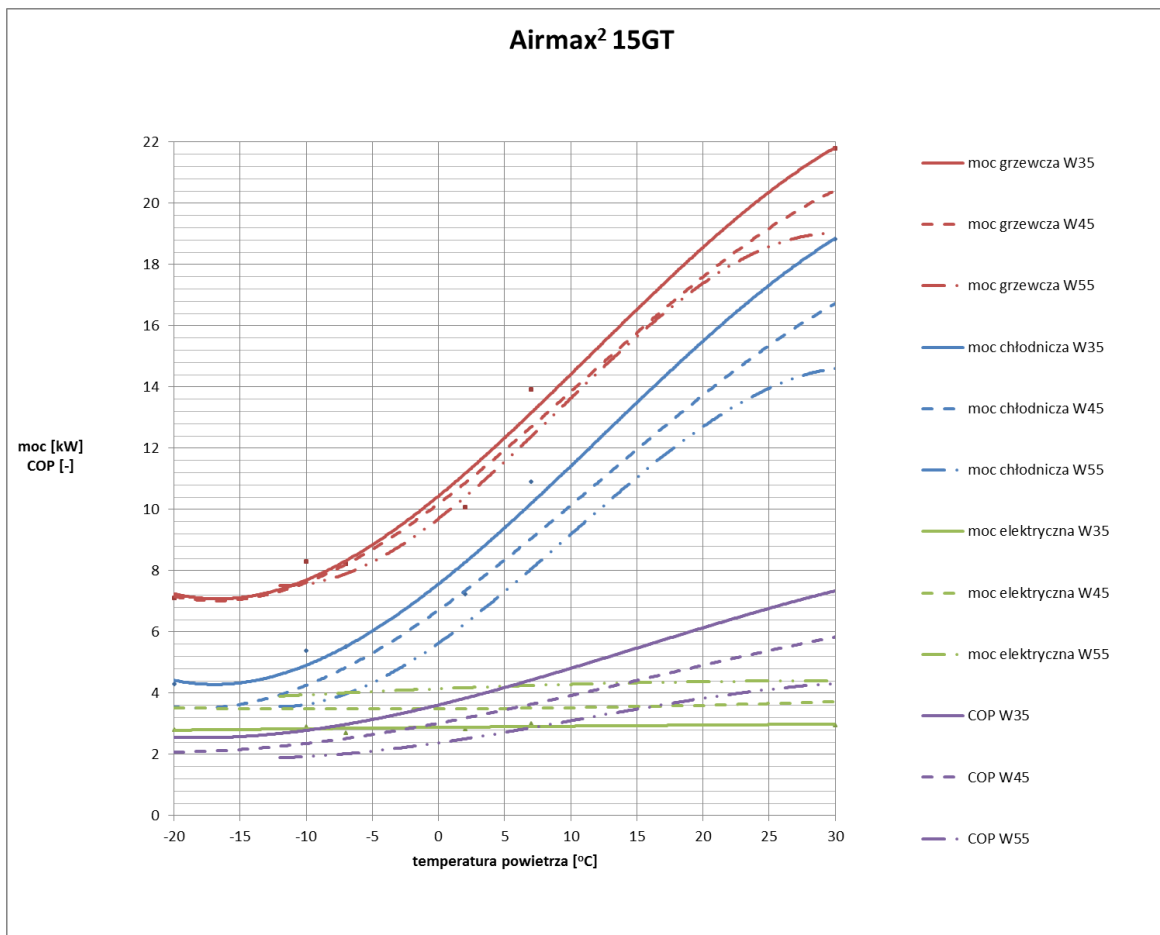
Rysunek 1 Wykres parametrów pompy ciepła Airmax<sup>2</sup> 6GT



Rysunek 3 Wykres parametrów pompy ciepła Airmax<sup>2</sup> 9GT



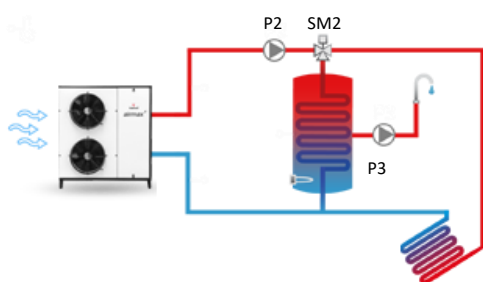
Rysunek 3 Wykres parametrów pompy ciepła Airmax<sup>2</sup> 12GT



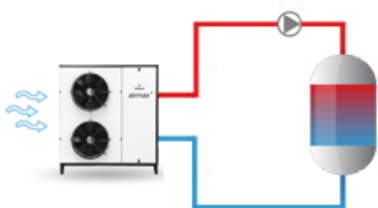
Rysunek 4 Wykres parametrów pompy ciepła Airmax<sup>2</sup> 30GT

#### 4.7 Schematy grzewcze obsługiwane przez sterownik

Sterownik pompy ciepła Airmax<sup>2</sup> to ecoTRONIC200, obsługuje on kilka podstawowych wariantów instalacji:



Schemat A sterownik pompy ciepła obsługuje instalację ogrzewania podłogowego podłączoną bezpośrednio. Zrealizuje to pompa obiegowa, która zabudowana jest w pompie ciepła. Dodatkowo obsługa zaworu przełączającego c.w.u., również zabudowanego w urządzeniu. Ponadto obsługa grzałki zasobnika oraz pompy cyrkulacyjnej c.w.u.



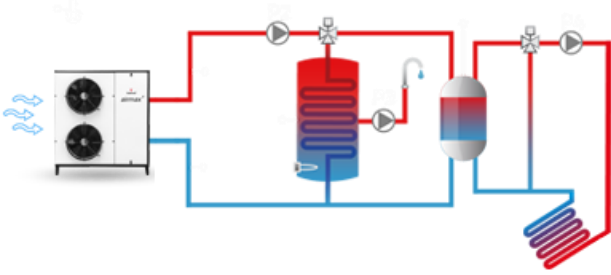
Wybierając schemat B rozszerzony jest o bufor wody grzewczej, mieszacz podłogówki i pompę obiegową dla pętli ogrzewania podłogowego. Ponadto realizowana

- 15 -

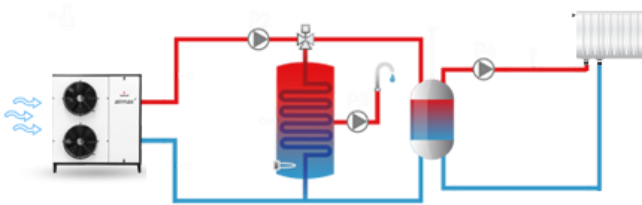
INSTRUKCJA INSTALACJI I KONSERWACJI

„Galmet Sp. z o.o.” Sp. K. ul Raciborska 36 48-100 Głubczyce +48 77 40 34 556  
[www.galmet.com.pl](http://www.galmet.com.pl); e-mail: [pompociepla@galmet.com.pl](mailto:pompociepla@galmet.com.pl)

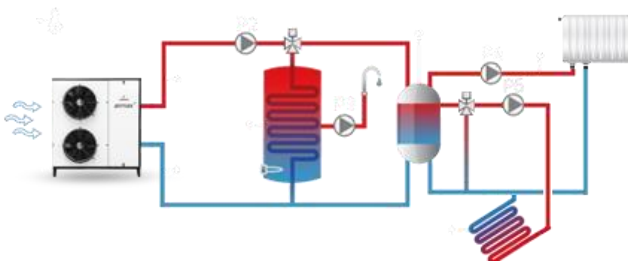
jest ciepła woda użytkowa, a także obsługa pompy cyrkulacyjnej, czy też dodatkowej grzałki zbiornika c.w.u.



Schemat C to prosty układ jedynie z buforem wody grzewczej. W tym układzie nie przewiduje się realizacji c.w.u.. Rozprowadzenie ciepła z bufora następuje przy użyciu zewnętrznej niezależnej automatyki.



Schemat D przewiduje obsługę obiegu grzejnikowego. Pompa ciepła ładuje bufor, a dalej ciepło dystrybuowane jest przy użyciu pompy obiegowej. Ponadto realizowana jest ciepła woda użytkowa, a także obsługa pompy cyrkulacyjnej, czy też dodatkowej grzałki zbiornika c.w.u.



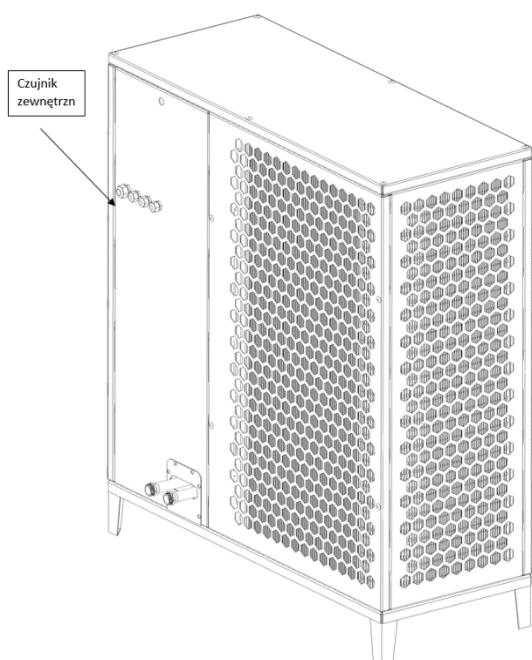
Schemat E przewiduje obsługę obiegu zarówno grzejnikowego jak i podłogowego za pośrednictwem mieszacza. Ciepło magazynowane jest w buforze, a dalej dwie pompy obiegowe transportują ciepło dla dwóch obiegu grzewczych. Oczywiście schemat E obsługuje również realizację ciepłej

wody. Standardowo sterownik jak w powyższych schematach obsługuje pompę cyrkulacyjną oraz dodatkową grzałkę zbiornika.

Wspomniana dodatkowa grzałka zbiornika służy np. do szybkiego wygrzewu wody użytkowej lub realizacji trybu Antylegionella. Jeśli chodzi o pompę cyrkulacyjną to oczywiście sterownik posiada możliwość zaprogramowania czasowego tejże pompy. Nie zaleca się by pracowała ona przez dużą część doby, gdyż generuje to pewne straty energii, a tym samym zwiększenie kosztów eksploatacyjnych.

#### 4.8 Regulacja pogodowa, termostat

Pompa ciepła posiada regulację pogodową. Należy zwrócić uwagę by miejsce montażu nie było narażone na działanie promieni słonecznych, bo to może skutkować zakłamywaniem pomiaru. Czujnik zewnętrzny zamontowany jest na tylnej osłonie pompy ciepła.



Krzywa grzewcza ustawiana jest w zależności od wyboru schematu grzewczego i ustawień dla takich elementów jak: bufor, mieszacz obiegu grzewczego podłogówki.

Panel sterujący umieszczony przy pompie ciepła może pełnić funkcję termostatu danego obiegu. W tym celu należy umieścić go w pomieszczeniu, w którym utrzymywana ma być zadana temperatura i przypisać go do danego obiegu. Wtedy po osiągnięciu zadanej temperatury wyłączy się pompa obiegowa danego obiegu lub pompa ciepła, w zależności od wybranego schematu grzewczego.

! Patrz instrukcja sterownika.

## 4.9 Zastosowane pompy obiegowe

W pompie ciepła Airmax<sup>2</sup> standardowo zabudowana jest elektroniczna pompa obiegowa. Pompa obiegowa GZ (górnego źródła) zapewnia przepływ przez skraplacz. Pompa GZ tłoczy zatem glikol. Pompa obiegowa ma za zadanie utrzymywać odpowiedni przepływ przez pompę ciepła tak by delty temperatur w górnym źródle utrzymywała się na odpowiednim poziomie. Delta temperatur oznacza różnicę między temperaturą wejściową i wyjściową glikolu.

**Tabela 3 Zastosowane pompy obiegowe w pompie ciepła Airmax<sup>2</sup>**

część	producent / typ	Airmax <sup>2</sup>			
		6GT	9GT	12GT	15GT
Pompa obieg. GZ	Grundfos	UPM3 25-75		UPM L 25-105	

### 4.9.1 UPM XL 25-125 130 PWM

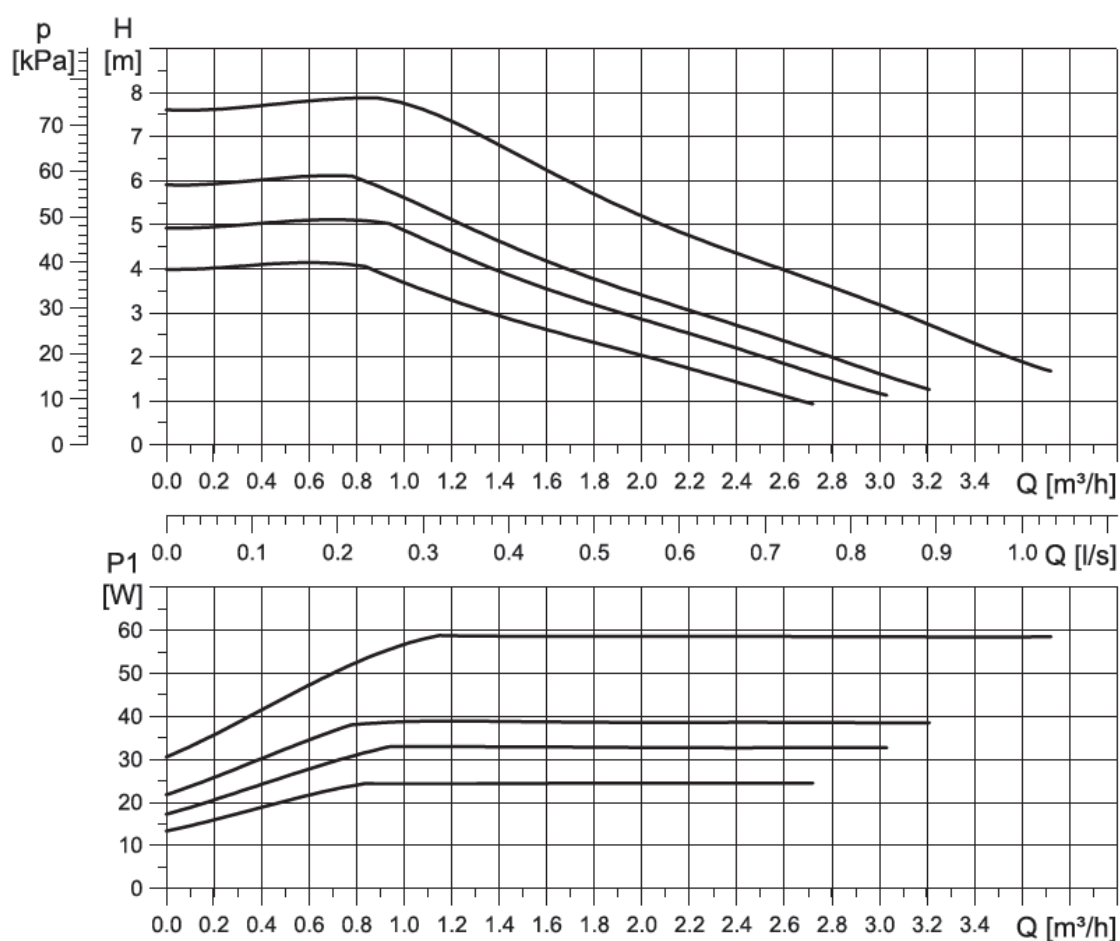
Model Airmax2 6 GT oraz 9 GT został wyposażony w pompę obiegową FLEX AS sterowaną sygnałem PWM. Aby utrzymać odpowiednie różnice temperatur w skraplaczu pompy ciepła, sterownik podaje odpowiedni sygnał PWM przez co prędkość pompy zostaje zmniejszona lub zwiększona. FLEX AS posiada diody

sygnalizacyjne, jedną mówiącą o statusie pracy oraz cztery diody, które podczas pracy są wskaźnikiem poziomu wydajności pompy. Maksymalna wysokość podnoszenia pompy obiegowej UPM3 25-75 Flex AS 13 wynosi 7,5m. Natomiast maksymalny pobór prądu to 60W. FLEX AS to pompa obiegowa najwyższej klasy energetycznej o współczynniku EEI  $\leq 20$ .

Tab. 4 Znamionowy przepływ w pompie ciepła Airmax<sup>2</sup> dla warunków A7W35 wg normy PN-EN14511

Typ.	Airmax <sup>2</sup>	
	6GT	9GT
Przepływ [m <sup>3</sup> /h]	1,02	1,39

Pompy obiegowe są integralną częścią pompy ciepła, zatem podczas badań pobór ich mocy został uwzględniony w określaniu efektywności urządzenia.



Wykres 2 Charakterystyki pompy obiegowej UPM3 25-75 Flex AS 130

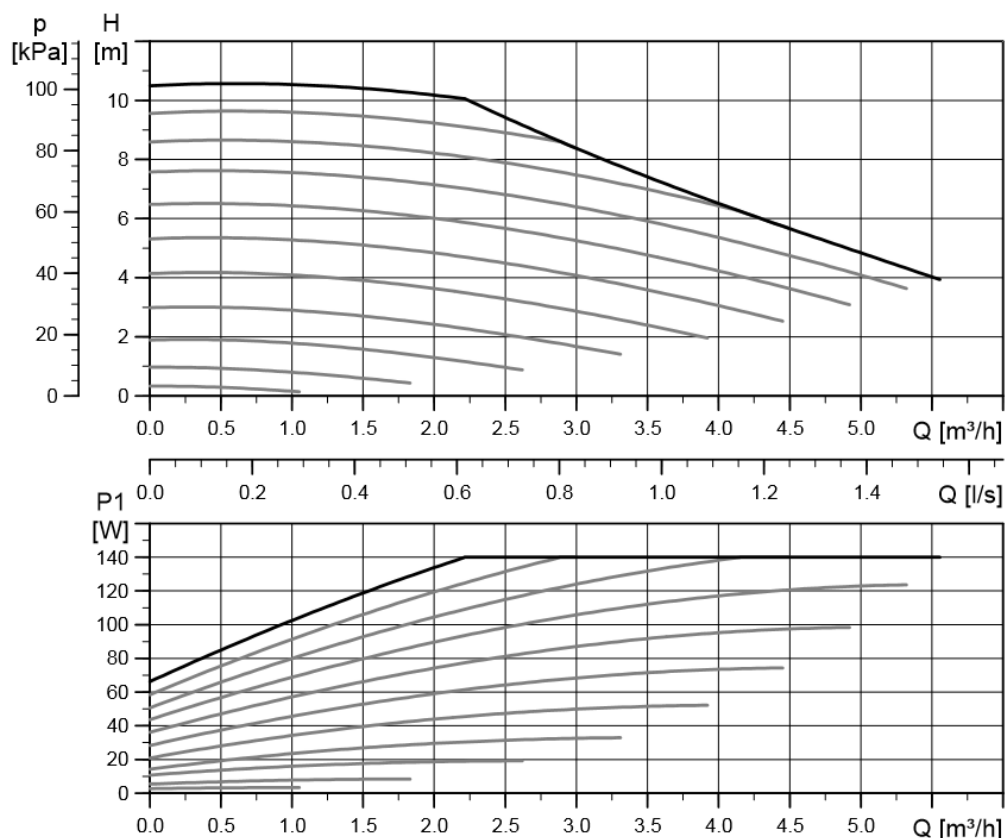
#### 4.9.2 UPML GEO 25-105 130 PWM

Przepływ przez skraplacz w modelu Airmax<sup>2</sup> 16GT zapewnia, również sterowana sygnałem PWM, elektroniczna pompa obiegowa - UPML GEO 25-105 130 PWM. Niskie zużycie energii zapewnia

najwyższa klasa energetyczna (EEI< 0,23). Maksymalna wysokość podnoszenia pompy obiegowej wynosi 10,5m. Natomiast maksymalny pobór prądu to 140W.

**Tab. 5** Znamionowy przepływ w pompie ciepła Airmax<sup>2</sup> dla warunków A7W35 wg normy PN-EN14511

Typ.	Airmax <sup>2</sup>	
	12GT	15GT
Przepływ [m <sup>3</sup> /h]	1,89	2,39



**Wykres 3** Charakterystyki pompy obiegowej UPML GEO 25-105 130 PWM

## 5. Zastosowane zabezpieczenia w urządzeniu

### 5.1 Presostat wysokiego ciśnienia

Jest to zabezpieczenie ciśnieniowe. Presostat wysokiego ciśnienia wyłącza pompę ciepła, kiedy ciśnienie w obiegu czynnika chłodniczego jest za wysokie. Maksymalne ciśnienie wynosi 41 bar.

### 5.2 Presostat niskiego ciśnienia

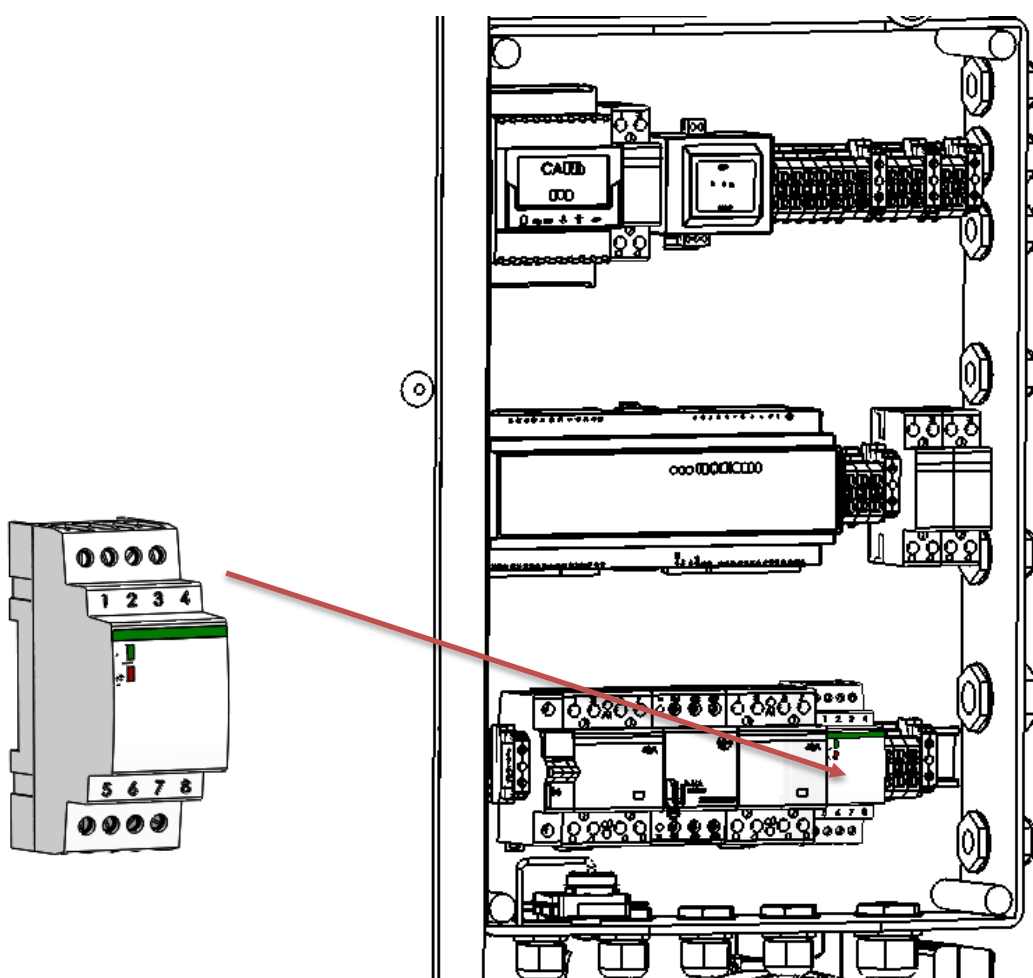
Jest to zabezpieczenie ciśnieniowe. Presostat niskiego ciśnienia wyłącza pompę ciepła, kiedy ciśnienie w obiegu chłodniczym jest za niskie. Minimalne dopuszczalne ciśnienie wynosi 0,5bar.

### 5.3 Czujnik przepływu

Czujnik przepływu kontroluje poziom przepływu po stronie górnego źródła. Zlokalizowany jest na zasilaniu pomy ciepła/ powrocie z instalacji. W przypadku zbyt małego przepływu zasygnalizowane zostanie to komunikatem na panelu sterującym. Praca pompy ciepła ze zbyt małym przepływem wody skutkowałaby nieprawidłowym odbiorem ciepła w skraplaczu.

### 5.4 Czujnik kolejności zaniku fazy

W układzie elektrycznym zamontowany został czujnik kolejności i zaniku fazy. Zabezpiecza on pompę ciepła przed zanikiem jednej z faz zasilających, spadku napięcia, dużych różnic w napięciu. Prawidłowym wskazaniem jest zielona dioda LED. Jeśli zaświeci dioda czerwona, świadczy to o nieprawidłowości zasilania (zła kolejność faz). W przypadku brak świecenia obu LED – brak napięcia albo zanik napięcia w co najmniej jednej, dowolnej fazie lub asymetria napięciowa między fazami (powyżej 55V~)



Rysunek 2 Czujnik kolejności i zaniku fazy

## 5.5 Dodatkowe zabezpieczenia w oprogramowaniu

### 5.5.1 Maksymalna i minimalna temperatura powrotu z instalacji

Temperatury te mierzone są na wejściu do pompy ciepła, czyli na powrocie z instalacji. Temperatura ta nakreślona jest przez kopertę pracy, tak by na wyjściu z pompy nie przekraczać maksymalnej temperatury wynikającej z koperty oraz z drugiej strony nie wprowadzać do skraplacza pompy ciepła wody o zbyt niskim parametrze. Jeżeli pierwszy raz wygrzewany jest budynek temperatura wody w instalacji zazwyczaj będzie poza kopertą pracy, wtedy rolę źródła ciepła przejmuje grzałka elektryczna, która będzie działała do momentu osiągnięcia na wejściu do pompy odpowiedniej temperatury. Przekroczenie maksymalnej temperatury może wynikać z niepopranego odbioru ciepła po stronie górnego źródła.

### 5.5.2 Minimalna i maksymalna temperatura powietrza

Temperatura ta wynika z koperty pracy. Jeżeli osiągamy zbyt niską temperaturę dolnego źródła, w naszym przypadku powietrze, załączy się grzałka w celach zapewnienia komfortu użytkownika.

**Uwaga!** Należy w ustawieniach serwisowych aktywować grzałkę poniżej temperatury minimalnej.

### 5.5.3 Maksymalna temperatura gorącego gazu

Temperatura ta jest mierzona w układzie chłodniczym za sprężarką. Jeżeli osiągnie ona wartość 125°C zasygnalizuje to sterownik. Wysoka temperatura czynnika wpływa na degradację oleju krążącego w układzie.

## 6. Opis produktu

### 6.1 Oznakowanie CE

Znak CE jest oznaczeniem, które potwierdza, że produkt spełnia podstawowe wymagania właściwych dyrektyw. Na przykład dyrektywę niskonapięciową czy elektromagnetyczną. Deklaracja zgodności zamieszczona jest w instrukcji urządzenia.

### 6.2 Dane zawarte na tabliczce znamionowej

Tabliczka znamionowa znajduje się na każdym urządzeniu opuszczającym linię produkcyjną. Na tabliczce znajdują się wszystkie podstawowe dane. Każde urządzenie otrzymuje indywidualny numer seryjny, zwany numerem fabrycznym. Ponadto na tabliczce znamionowej znajdują się podstawowe parametry urządzenia.

		
www.galmet.com.pl pompyciepla@galmet.com.pl Tel. 77 403 45 00		
<b>TYP: Airmax<sup>2</sup> 21GT</b>		
Pompa ciepła powietrze-woda		
Nr kat.: 09-262100		CE
Moc grzewcza A7/W35:	20.98	kW
Pobór mocy el. A7/W35:	4.58	kW
COP A7/W35	4.57	
Napięcie znam.:	400V	
Prąd znamionowy:	9.7	A
Czynnik chłodniczy:	R410a /	5.5 kg
Maks ciśnienie układu chłodn.:	4.2	MPa
Moc el. grzałki	7	kW
Stopień ochrony:	IP22	
Przepływ powietrza:	7000	m <sup>3</sup> /h
Wymiary:	1500x1405x700 mm	
Waga:	230	kg
Data produkcji:	2018-04	
Nr. fabryczny:	17P123456	



5901224792892(21)17P123456

**Nr kat.: 09-262100**

Data prod.: 2018-04 Nr. fabr.: 17P123456

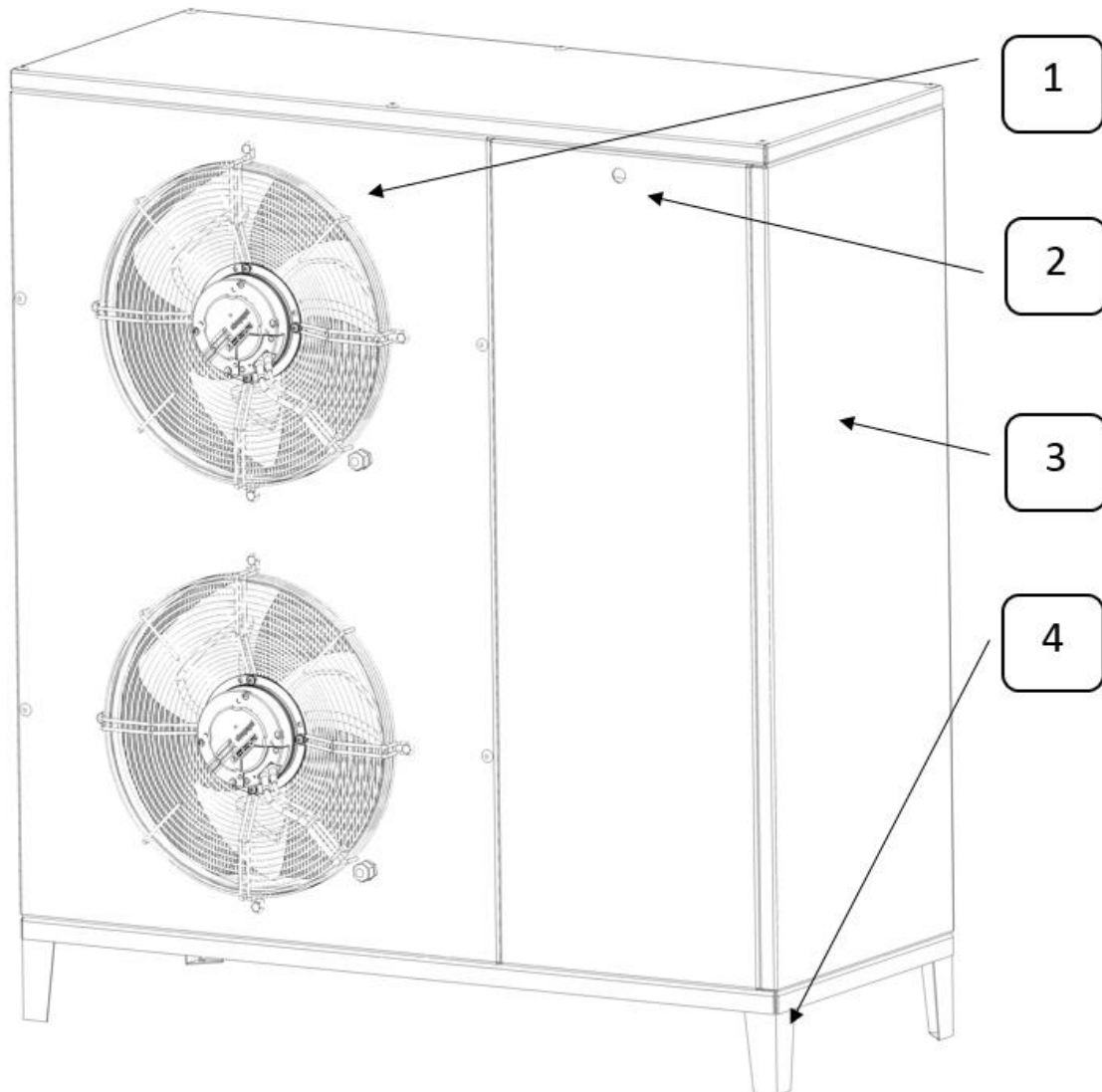
←	Nazwa producenta
←	Strona internetowa, Adres e-mail doradcy technicznego, telefon kontaktowy
←	Model pompy ciepła, typ
←	Nr katalogowy urządzenia, oznakowanie CE
←	Moc grzewcza, elektryczna i COP urządzenia zmierzona w punkcie pracy A7/W35 zgodnie z normą PN-EN 14511
←	Parametry zasilania, napięcie i częstotliwość
←	Zastosowany czynnik chłodniczy, napełnienie układu
←	Maksymalnie ciśnienie w układzie chłodniczym
←	Moc elektryczna zabudowanej w urządzeniu grzałki elekt.
←	Stopień ochrony
←	Wymiary urządzenia [wysokość x szerokość x głębokość]
←	Waga urządzenia
←	Data produkcji [rok – miesiąc]
←	Numer fabryczny urządzenia (indywidualny dla każdego urządzenia)

### 6.3 Etykieta energetyczna

Każda pompa ciepła musi posiadać etykietę energetyczną. Etykieta ta umieszczana jest na każdym produkcie opuszczającym linię produkcyjną. Na etykiecie znajdują się dane dotyczące klasy energetycznej, mocy akustycznej i mocy znamionowej dla trzech klimatów (ciepłego, umiarkowanego i zimnego). Parametry podawane są dla dwóch aplikacji: niskotemperaturowej (35°C) i wysokotemperaturowej (55°C). Obecnie najwyższą dostępną klasą jest A++. Pompa ciepła Airmax<sup>2</sup> osiąga właśnie klasę A++.

## 7. Budowa produktu

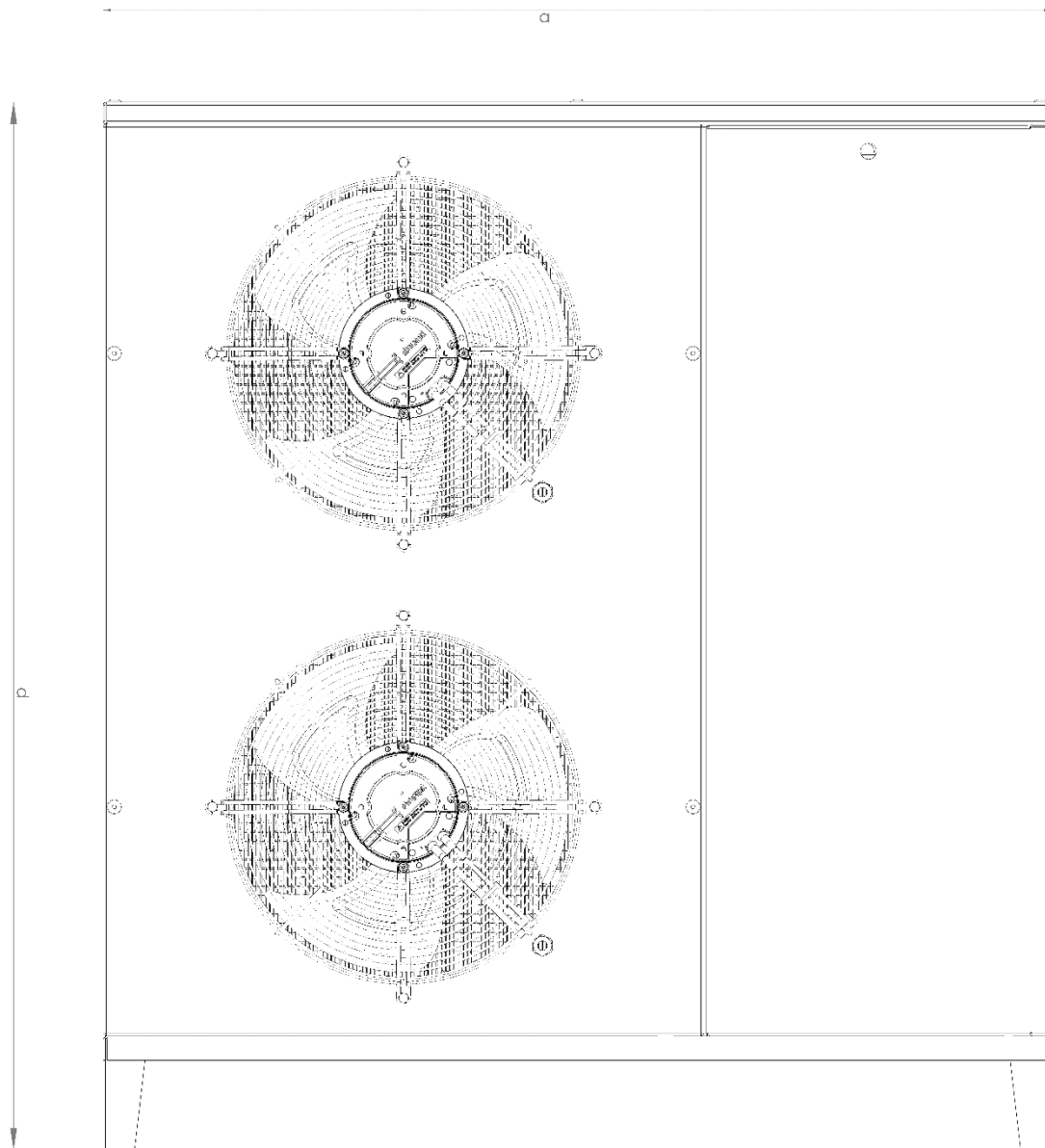
### 7.1 Widok ogólny



1. Wentylator.
2. Ściana przednia serwisowa (otwierana przy mocy klucza dostarczonego razem z pompą ciepła).
3. Ściana boczna serwisowa.
4. Podstawa pompy ciepła.

## 7.2 Wymiary - widok z przodu, z boku, z tyłu

### 7.2.1 Wymiary modelu Airmax<sup>2</sup> 6-15GT



- 24 -

INSTRUKCJA INSTALACJI I KONSERWACJI

„Galmet Sp. z o.o.” Sp. K. ul Raciborska 36 48-100 Głubczyce +48 77 40 34 556  
[www.galmet.com.pl](http://www.galmet.com.pl); e-mail: [pompociepla@galmet.com.pl](mailto:pompociepla@galmet.com.pl)

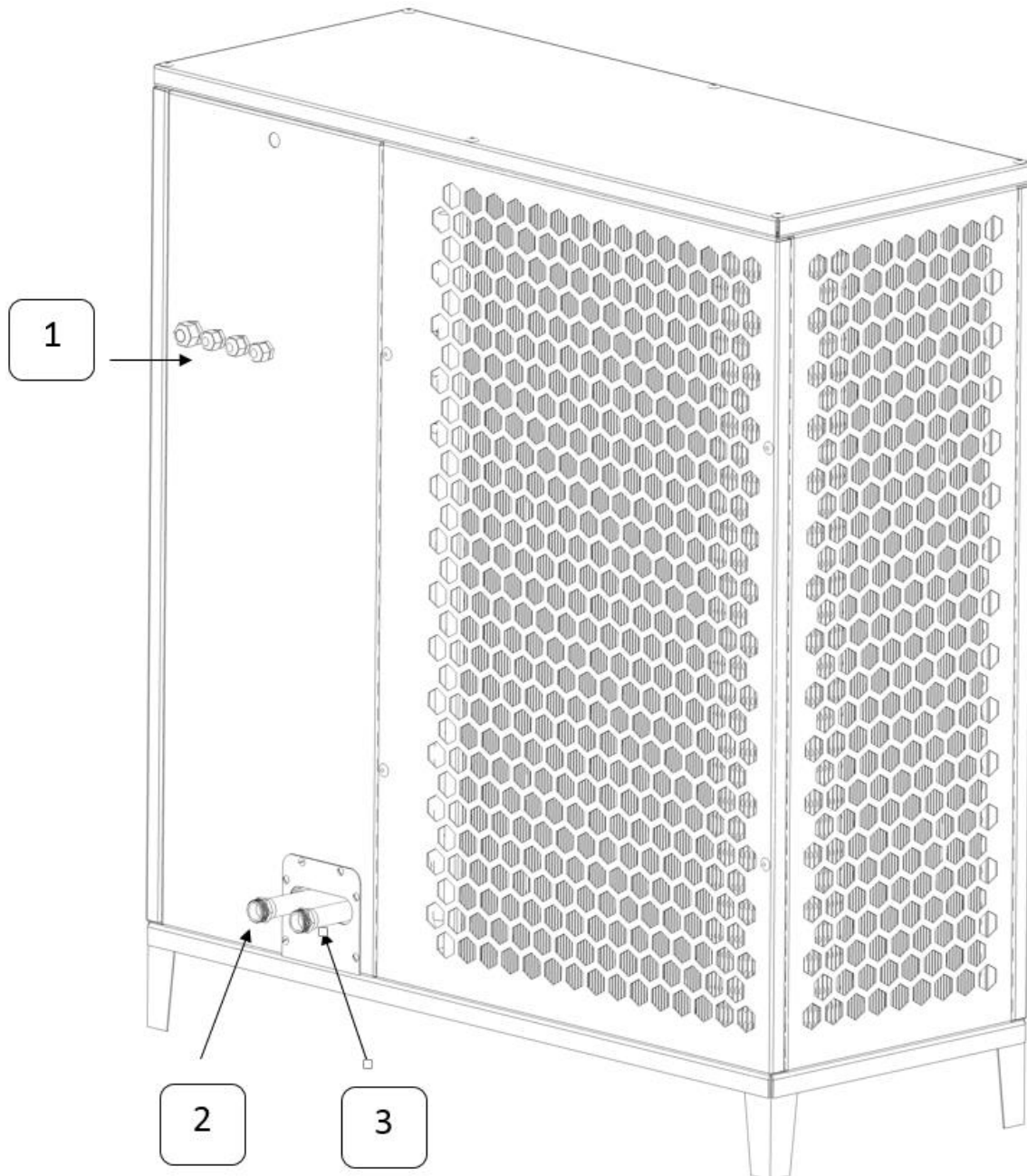


Model	Szerokość	Wysokość	głębokość
Airmax <sup>2</sup> 6-9GT	1295	830	520
Airmax <sup>2</sup> 12-15GT	1295	1435	520

\*Wartości podane w mm

Wymiar S= 230mm

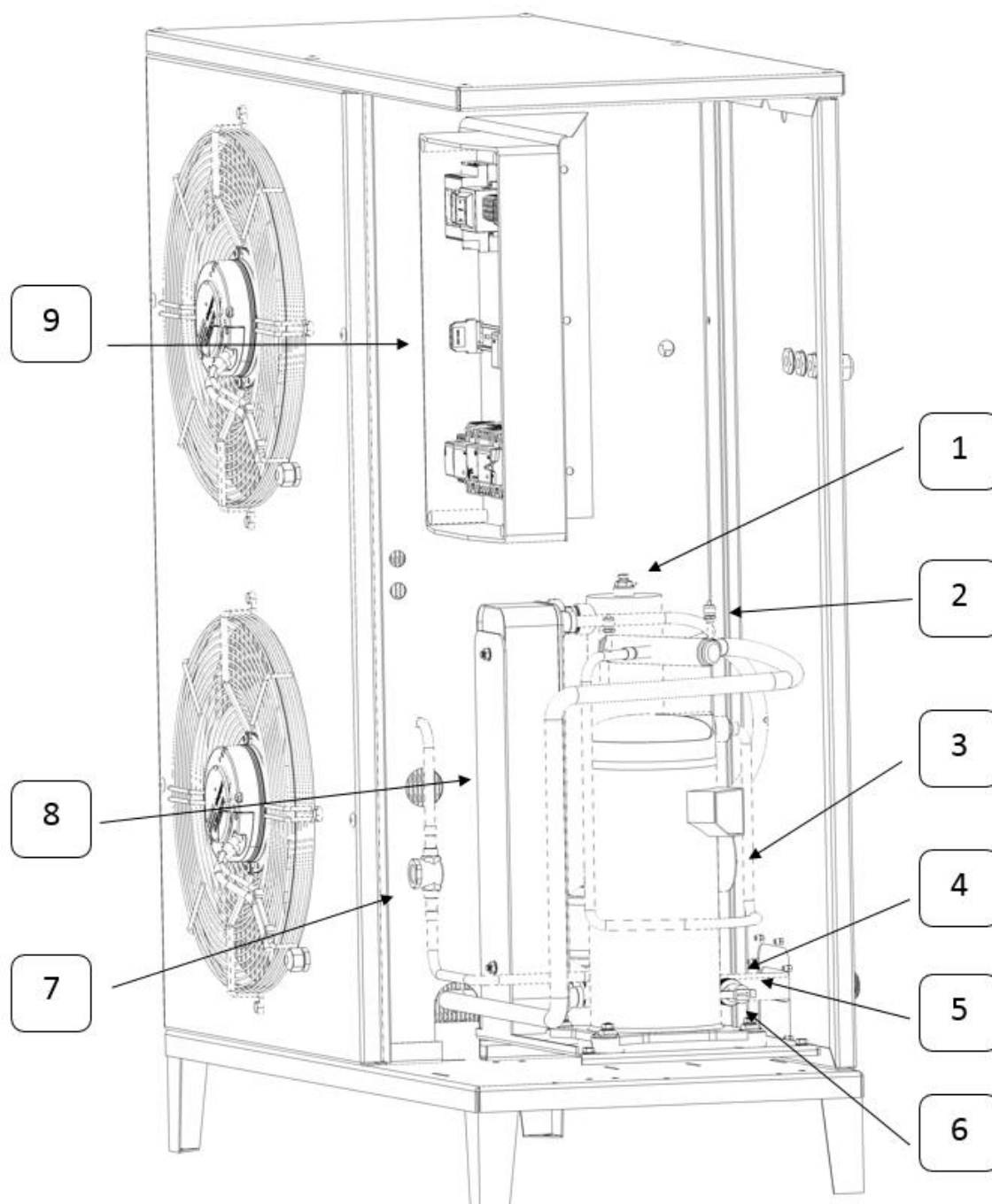
### 7.3 Widok z tyłu



1. Czujniki temp., dławiki na dodatkowe okablowanie.
2. Zasilanie górnego źródła GZ.
3. Powrót z górnego źródła GZ.

Uwaga: W urządzeniach zastosowano króćce przyłączeniowe 1"

## 7.4 Budowa wewnętrzna



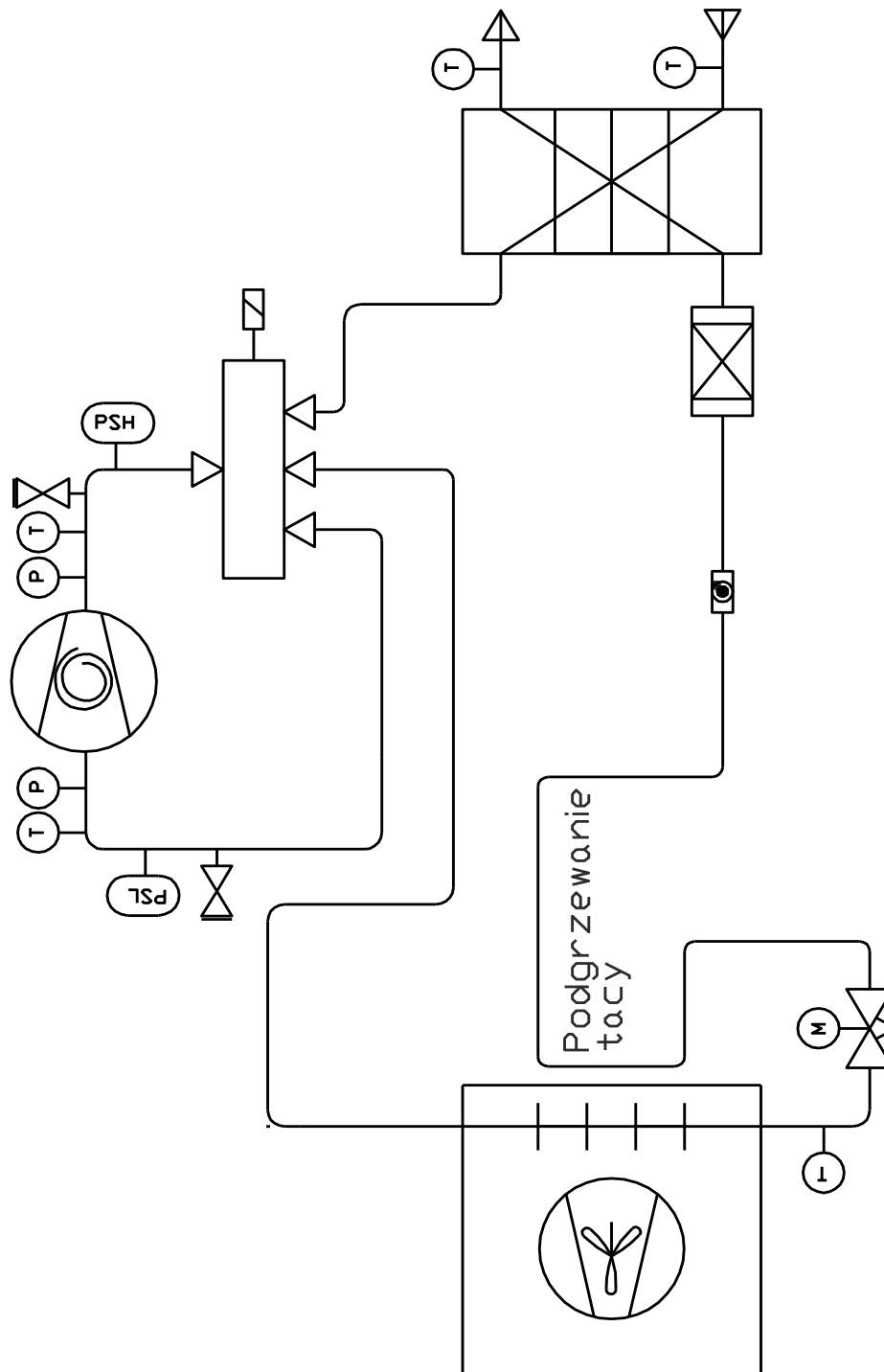
1. Odpowietrznik manualny.
2. Zawór serwisowy Schradera.
3. Pompa obiegowa.
4. Czujnik temperatury powrotu.
5. Czujnik temperatury zasilania.
6. Czujnik przepływu.
7. Wziernik.
8. Skraplacz.
9. Automatyka.

- 27 -


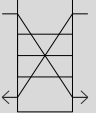
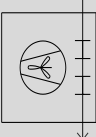
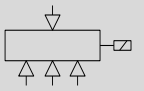

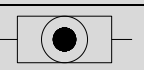
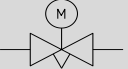





INSTRUKCJA INSTALACJI I KONSERWACJI

„Galmet Sp. z o.o.” Sp. K. ul Raciborska 36 48-100 Głubczyce +48 77 40 34 556  
[www.galmet.com.pl](http://www.galmet.com.pl); e-mail: [pompyciepla@galmet.com.pl](mailto:pompyciepla@galmet.com.pl)

## 7.5 Schemat obiegu chłodniczego czynnika roboczego



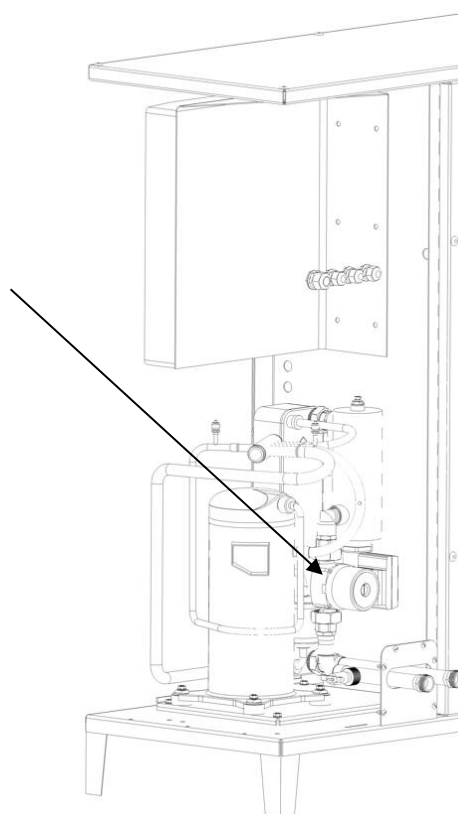
Rysunek 3 Schemat chłodniczy urządzenia

Symbol	Opis
	Sprężarka typu Scroll
	Wymiennik płytowy (skraplacz)
	Parownik lamelowy
	Zawór czterodrogowy
	Filtr cząstek stałych
	Indykator wilgoci
	Elektryczny zawór rozprężny
	5/16" zawór serwisowy
	Presostat
	Presostat niskiego ciśnienia
	Czujnik temperatury
	Przetwornik ciśnienia

## 7.6 Pompy obiegowe

Integralną częścią urządzenia jest pompa obiegowa. Zastosowane modele pomp obiegowych i ich charakterystykę przedstawiono w punkcie 4.7.

Pompa obiegowa górnego źródła (wody/glikolu)



## 8. Montaż

### 8.1 Informacje wstępne

Urządzenie powinno być zainstalowane zgodnie ze sztuką budowlaną i instalacyjną oraz zgodnie z przepisami i normami obowiązującymi w danym kraju.

Sprawdzenie kompletności i poprawności dostawy

Urządzenie dostarczane jest na palecie drewnianej, zapakowane. Czynności które należy wykonać:

1. Zdjąć ostrożnie opakowanie.
2. Na folii zabezpieczającej urządzenie znajdują się dokumentacja (instrukcja oraz karta gwarancyjna) oraz klucze serwisowe.
3. Usunąć folię

Tabela 4 Zakres dostawy

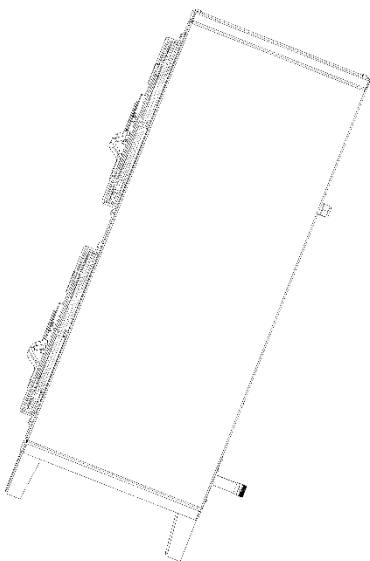
Liczba	Nazwa
1	Pompa ciepła
1	Dokumentacja

#### 8.1.1 Transport urządzenia

Transport powinien odbywać się w pozycji pionowej.

Pompa ciepła dostarczana jest na palecie w pozycji stojącej.

Uwaga! Sprawdzić pod kątem ewentualnych uszkodzeń w czasie transportu

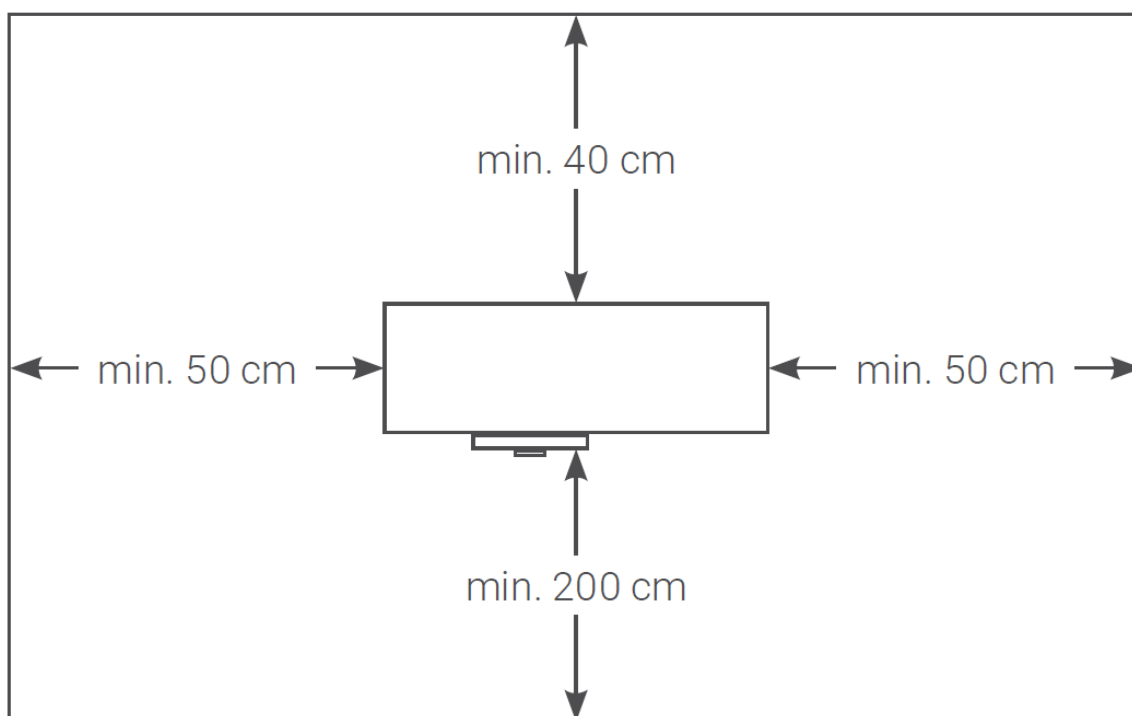


***Uwaga!*** Dopuszcza się odchylenie urządzenia od pionu nie większe niż 40°

### 8.1.2 Miejsce montażu- minimalne odległości

Montaż urządzenia powinien być przeprowadzony w taki sposób by zapewnić swobodny dostęp w celu późniejszych przeglądów czy serwisowania. Należy pozostawić odstęp minimum 50cm od bocznej ściany urządzenia oraz 40cm od ściany tylnej.

Podłoże montażu urządzenia powinno być wystarczająco nośne, aby przenieść ciężar urządzenia.



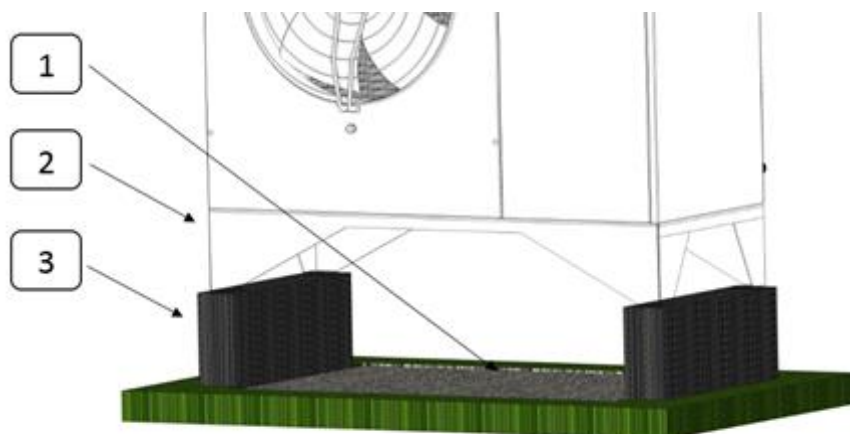
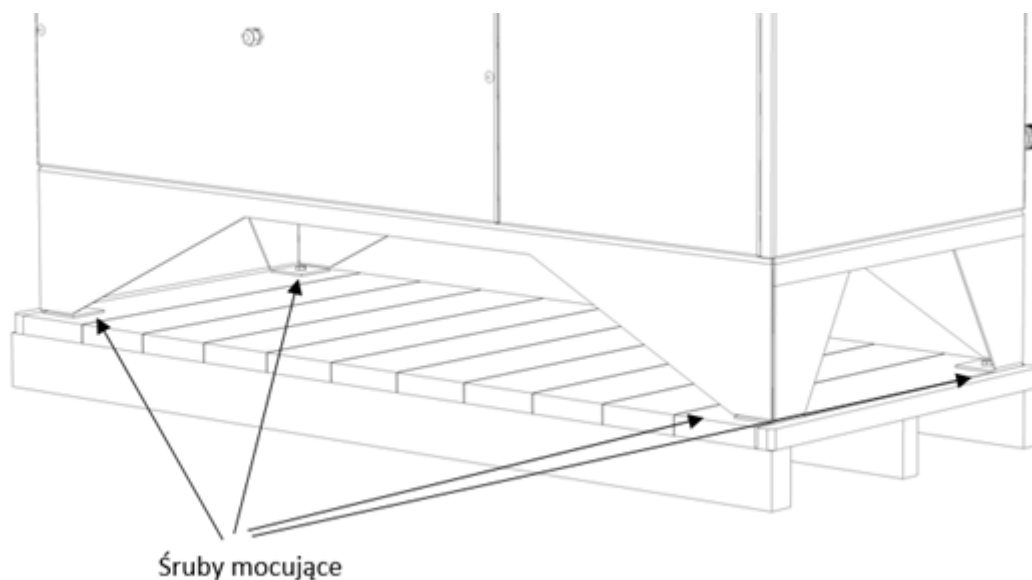
Wartości podane są w mm

### 8.1.3 Ustawienie produktu

Usuwanie zabezpieczeń transportowych, czynności:

Usunąć opakowanie kartonowe oraz folię zabezpieczającą

Usunąć zabezpieczenie transportowe, którymi pompa ciepła zamocowana jest do palety



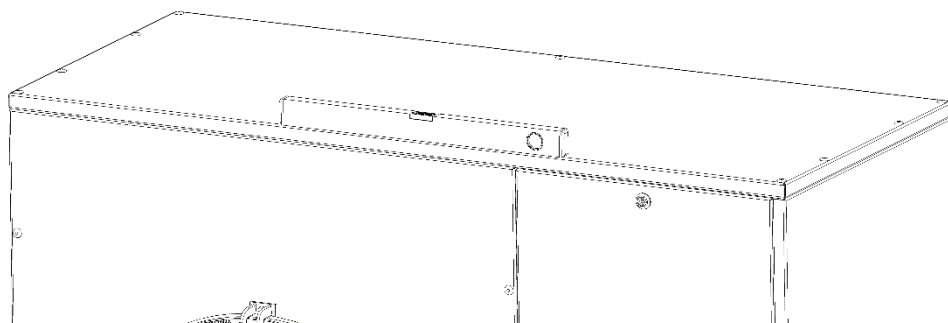
1. Żwir
2. Urządzenie
3. Bloczek o wysokości **300mm**

Pompę ciepła należy zamontować na stabilnym gruncie np. na blokach. Montaż urządzenia do bloków należy wykonać na stałe.

#### **UWAGA!**

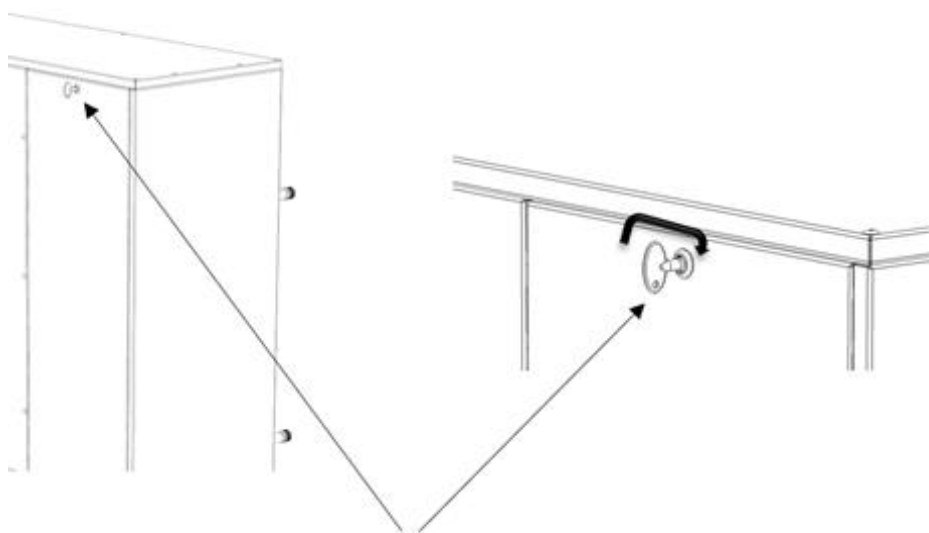
**Należy upewnić się, że podłoże pod produktem dobrze absorbuje wodę, aby nie dopuścić do tworzenia się lodu.**

Urządzenie przed montażem należy wypoziomować – nierówność powierzchni należy wyregulować.

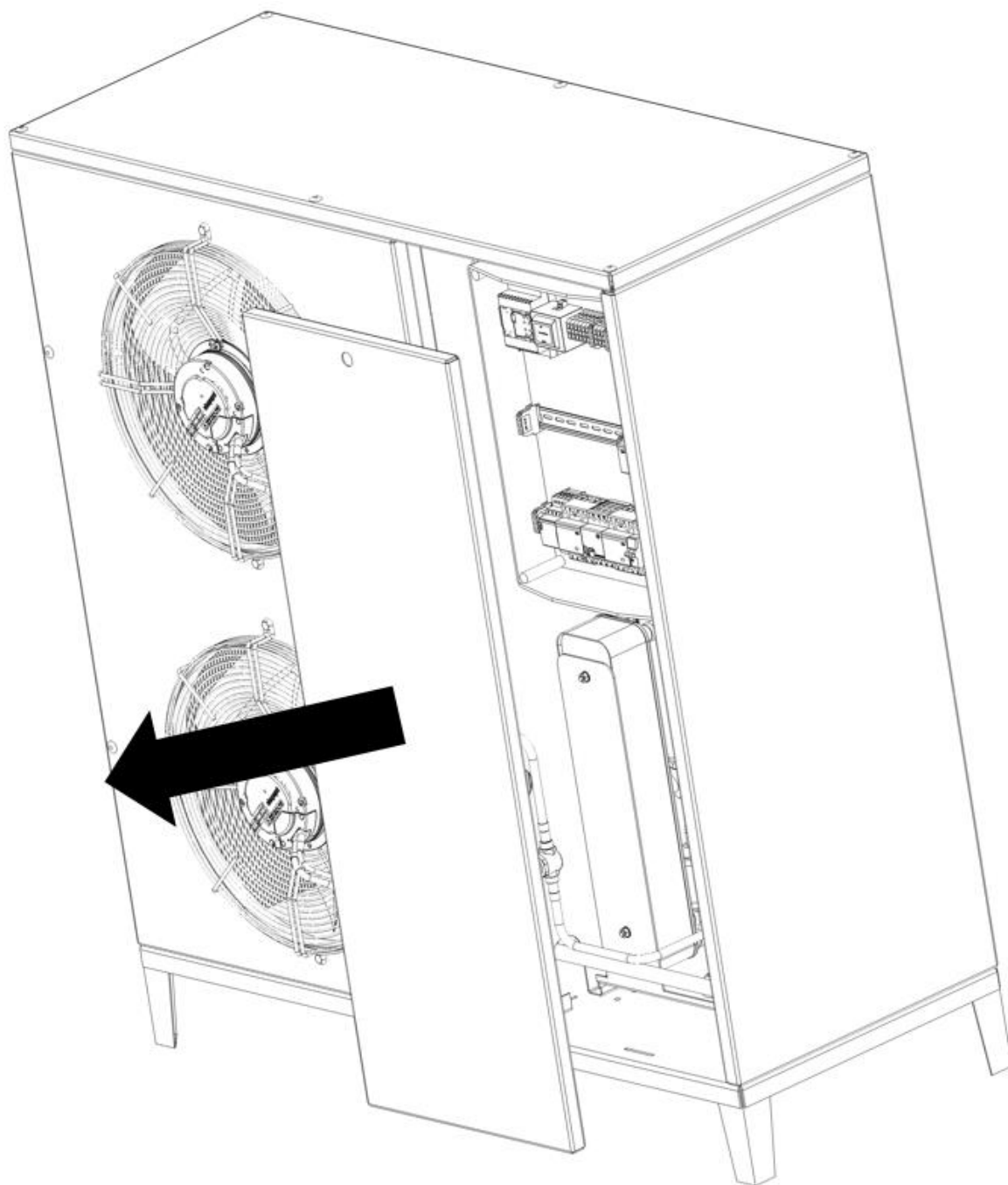


#### 8.1.4 Zdejmowanie ścianki przedniej (serwisowej)

Należy zastosować klucz dostarczony w kopercie przyklejonej na opakowaniu



Klucz przedniej ściany (serwisowej)



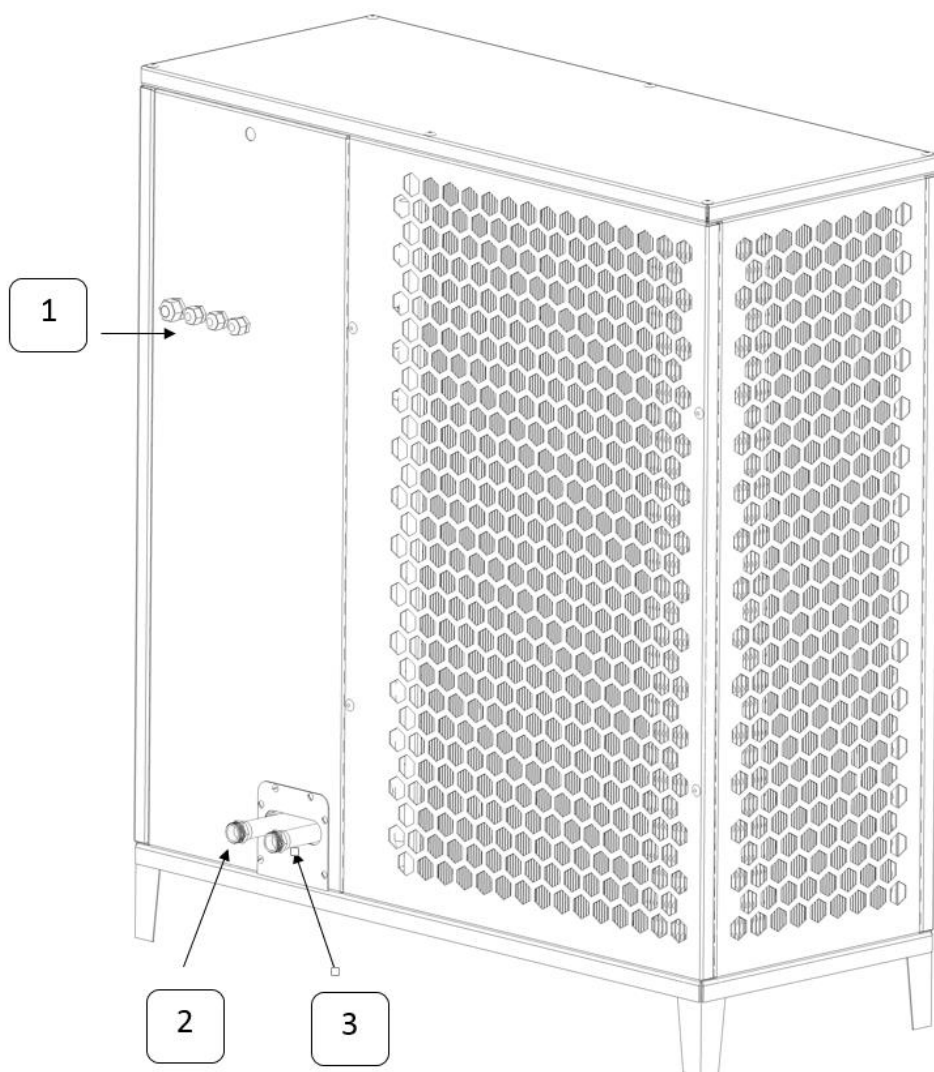
## 8.2 Podłączenie hydrauliczne

Poniżej przedstawiono rozmieszczenie przyłączy hydraulicznych wybranej jednostki: Airmax<sup>2</sup> 30GT. Analogicznie przedstawia się to w innych modelach typoszeregu.

- 34 -

INSTRUKCJA INSTALACJI I KONSERWACJI

„Galmet Sp. z o.o.” Sp. K. ul Raciborska 36 48-100 Głubczyce +48 77 40 34 556  
[www.galmet.com.pl](http://www.galmet.com.pl); e-mail: [pompociepla@galmet.com.pl](mailto:pompociepla@galmet.com.pl)

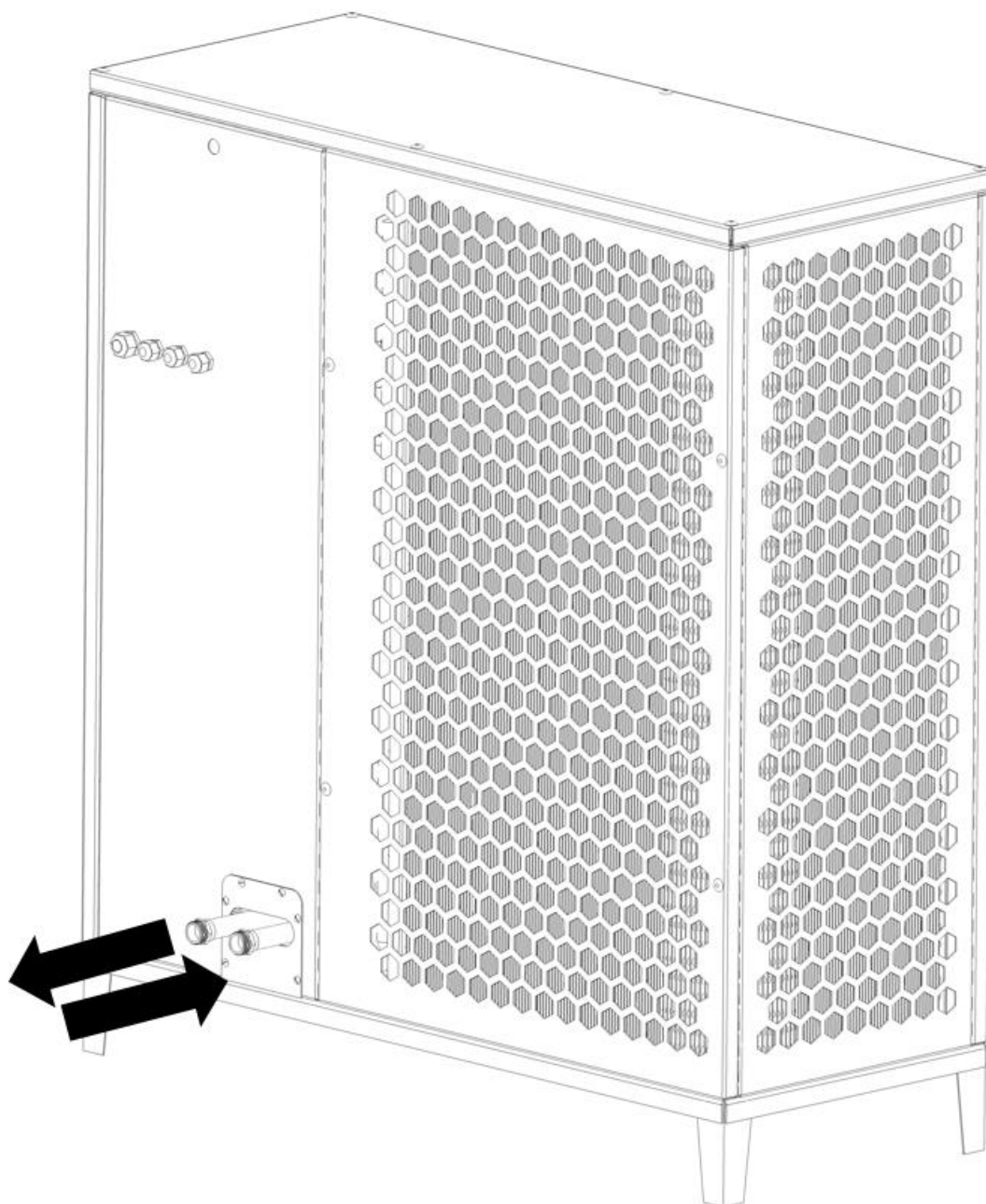


1. Dławiki przewodów i czujników temp.
2. Rura zasilająca.
3. Rura powrotu

- 35 -

INSTRUKCJA INSTALACJI I KONSERWACJI

„Galmet Sp. z o.o.” Sp. K. ul Raciborska 36 48-100 Głubczyce +48 77 40 34 556  
[www.galmet.com.pl](http://www.galmet.com.pl); e-mail: [pompyciepla@galmet.com.pl](mailto:pompyciepla@galmet.com.pl)



### 8.2.1 Zastosowane rury przyłączeniowe

Wszelkich połączeń należy dokonywać rurami miedzianymi, a średnice rurociągu powinny być dobrane do instalacji.

Przyłącze rurowe zaleca się wykonać z rury miedzianej o odpowiedniej średnicy wewnętrznej, należy pamiętać o izolacji cieplnej.

**Tabela 5 Wewnętrzna średnica rury przyłącza**

Model pompy ciepła	Przyłącze- średnica wewnętrzna rury [mm]
Airmax <sup>2</sup> 6GT	Ø20
Airmax <sup>2</sup> 9-15GT	Ø26

Do poprawnej pracy pompy ciepła konieczne jest staranne zaprojektowanie instalacji (układu glikolowego). Zaleca się stosowanie glikolu propylenowego o stężeniu min 55% (temperatura krzepnięcia -35°C)

### 8.2.2 Wybór schematu hydraulicznego w oprogramowaniu

Dostępne schematy hydrauliczne zostały przedstawione w punkcie 4.5 opracowania. Po włączeniu regulatora w menu serwisowym należy wybrać odpowiedni schemat hydrauliczny dostosowany do instalacji.

### 8.2.3 Podłączenie pompy ciepła do obiegu grzewczego i zbiornika ciepłej wody użytkowej

- Przed podłączeniem pompy ciepła do wody grzewczej, instalacja powinna zostać przepłukana w celu usunięcia ewentualnych zanieczyszczeń, osadów oraz resztek materiałów uszczelniających. Zanieczyszczenie skraplacza pompy ciepła może doprowadzić do zniszczenia pompy ciepła.
- Naczynie wzbiorcze powinno być dobrane zgodnie z normą EN 12828, tak aby przejmowało przyrost objętości wody w instalacji c.o. wraz z minimalnym zapasem objętości.
- Zgodnie z normą EN 12828 należy zastosować zawór bezpieczeństwa

Uwaga! Nie wolno blokować wylotu z zaworu bezpieczeństwa

- Do napełniania oraz odpowietrzania instalacji c.o. należy zamontować zespół zaworów napełniających
- W celu zapewnienia prawidłowej pracy urządzenia konieczny jest minimalny przepływ wody grzewczej przez skraplacz pompy ciepła
- W celu ochrony skraplacza pompy ciepła na powrocie należy zamontować filtr zanieczyszczeń
- Podłączyć zasilanie obiegu grzewczego do króćca zasilania pompy ciepła
- Podłączyć powrót obiegu grzewczego do króćca powrotu pompy ciepła
- Pompa ciepła wyposażona została w moduł sterowania ciepłą wodą użytkową. Przełączenie pomiędzy CO a CWU odbywa się za pomocą zaworu przełączającego z silnikiem elektrycznym, który montuje się w pomieszczeniu technicznym.
- Pompa ciepła w trybie grzania c.w.u. powinna współpracować ze zbiornikiem wyposażonym w wężownicę o odpowiednio dużej powierzchni lub wymiennikiem płytowym dobranym pod parametry pracy pompy ciepła.
- Po zainstalowaniu urządzenia należy sprawdzić szczelność oraz dokładnie odpowietrzyć układ.

### 8.2.4 Podłączenie pompy ciepła do obiegu glikolowego (przy wykorzystaniu wymiennika płytowego)

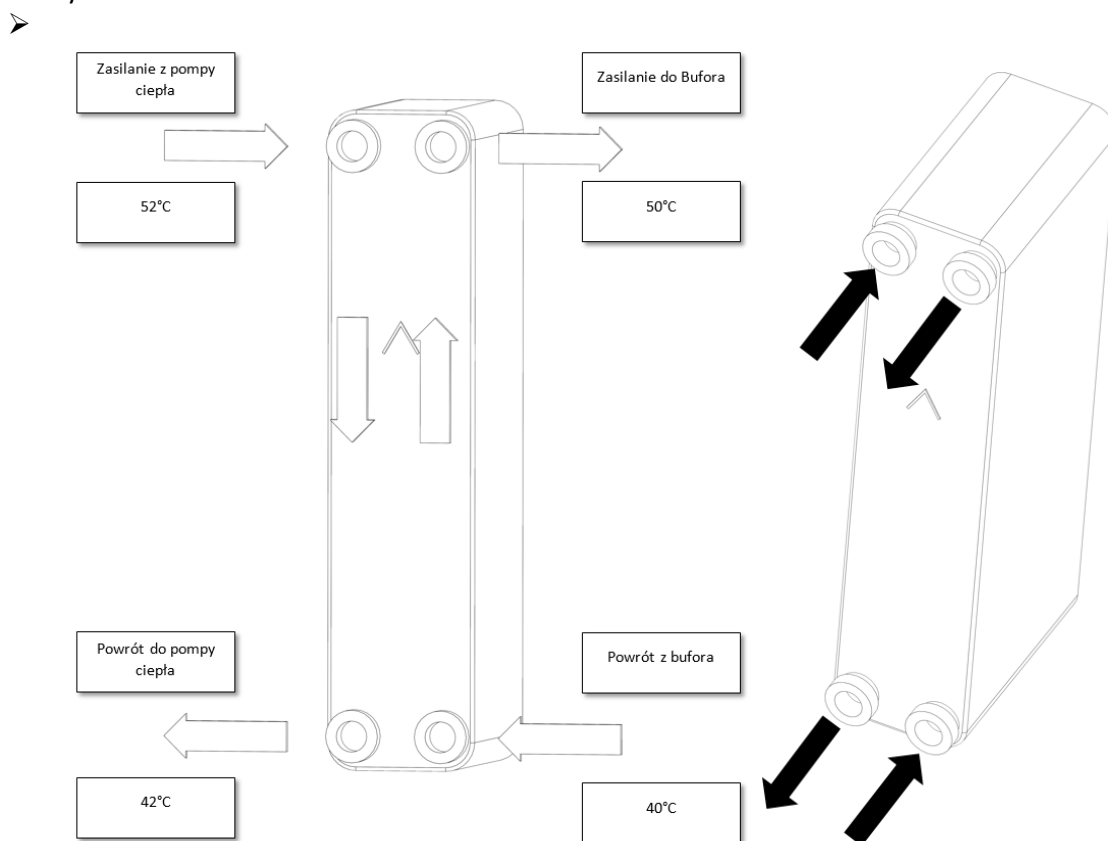
- Przed podłączeniem pompy ciepła do obiegu solanki, instalacja powinna zostać przepłukana w celu usunięcia ewentualnych zanieczyszczeń, osadów oraz resztek materiałów

uszczelniających. Zanieczyszczenie parownika pompy ciepła może doprowadzić do zniszczenia pompy ciepła.

- W celu ochrony skraplacza pompy ciepła na powrocie należy zamontować filtr zanieczyszczeń.
- Do napełniania oraz odpowietrzania instalacji solanki należy zamontować zespół zaworów napełniających.
- Naczynie wzbiorcze należy odpowiednio dobrać, tak aby przejmowało przyrost objętości solanki w instalacji wraz z minimalnym zapasem objętości.
- Zgodnie z normą EN 12828 należy zastosować zawór bezpieczeństwa

Uwaga! Nie wolno blokować wylotu z zaworu bezpieczeństwa

- Podłączyć przewody solanki do pompy ciepła.
- Wszystkie rurociągi solanki należy odpowiednio zaizolować, aby nie dopuścić do powstania punktu rosy.
- Wymiennik płytowy należy zamontować o przepływie przeciwnieprądowym, według poniższego rysunku.



### 8.2.5 Napełnienie i odpowietrzenie obiegu grzewczego

Przed napełnieniem instalacji należy sprawdzić jakość wody grzewczej

- Zmierzyć twardość wody przed napełnieniem instalacji
- Przy uzdatnianiu wody używanej do napełnienia należy przestrzegać przepisów w danym kraju

Tabela 6 Wartości zalecane dla parametrów wody napełniającej i uzupełniającej w przypadku pojemności do 20l/kW mocy pojedynczego urządzenia grzewczego (wytyczne PORT PC)

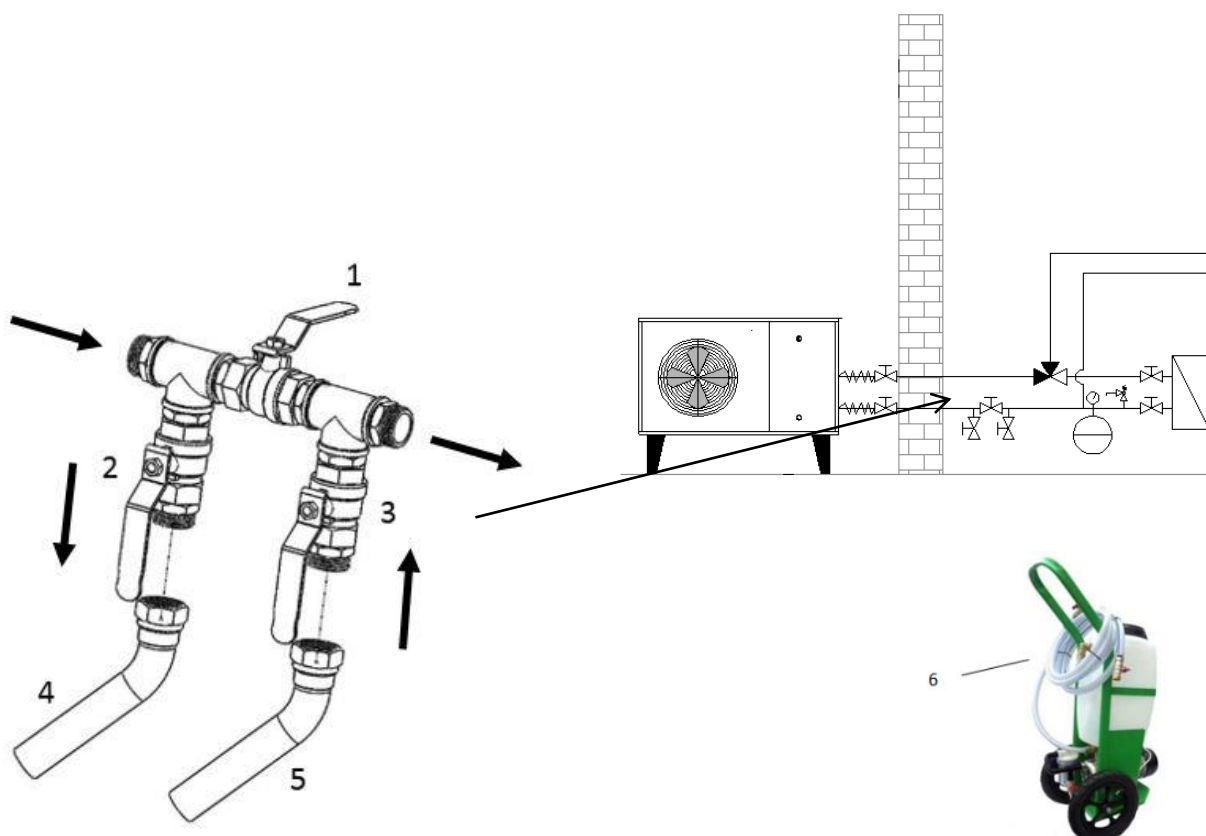
Całkowita moc grzewcza [kW]	Ogólna twardość wody [n°]
≤ 50	Nie ma żadnych wymagań przy pojemności wodnej powyżej 0,3l/kW, przy mniejszej pojemności wodnej niż 0,3l/kW wymagana twardość ogólna <16,8°n

Oprócz kontroli twardości ogólnej wody grzewczej istotne są również takie parametry, jak: przewodność elektryczna, wygląd, wartość pH, które należy skontrolować w przypadku wszystkich instalacji grzewczych.

### 8.2.6 Napełnianie i odpowietrzanie obiegu glikolowego

Do napełnienia obiegu glikolowego zaleca się użycie glikolu propylenowego o stężeniu 50% i temperaturze krzepnięcia -30°C.

Do napełniania używa się zestawu napełniającego oraz stacji z elektryczną pompą.



Rysunek 4 Zestaw napełniający, lokalizacja w instalacji dolnego źródła

Rysunek 5 Przykładowa stacja do napełniania i odpowietrzania z elektryczną pompą

Napełnianie oraz odpowietrzanie układu glikolowego czynności (oznaczenia z powyższych rysunków: patrz Rysunek 10-11):

1. Ustawienie wstępne poduszki powietrznej w naczyniu przeponowym
2. Podłącz przewód tłoczny (5) pompy napełniającej (6) do zasilania (3) zestawu napełniającego
3. Podłącz przewód powrotny (4) pompy napełniającej (6) do powrotu (2) zestawu napełniającego

4. Zawór (1) zestawu napełniającego ustaw w pozycji zamkniętej
5. Zawory (3) i (2) ustaw w pozycji otwartej
6. Napełnij zbiornik pompy napełniającej (6) wodą
7. Włącz pompę napełniającą (6) i uzupełniaj wodę
8. Po napełnieniu pozostaw pompę pracującą do momentu kiedy przewodem powrotnym (4) będzie wpływać woda niezawierająca powietrze.
9. Wyłącz pompę napełniającą
10. Przełącz zawór z c.o na c.w.u (patrz – instrukcja obsługi sterownika)
11. Włącz pompę napełniającą i pozostaw pompę pracującą do momentu kiedy przewodem powrotnym (4) będzie wpływać woda niezawierająca powietrze
12. Zamknij zawór (2) w celu wytworzenia ciśnienia w instalacji
13. Zamknij zawór (3) i odłącz przewody (4) i (5) pompy napełniającej (6)

Po napełnieniu ciśnienie glikolu powinno wynosić 1,5-2 bary.

### 8.3 Podłączenie elektryczne

Uwaga! Zagrożenie życia wskutek porażenia prądem elektrycznym z powodu źle wykonanej instalacji elektrycznej.

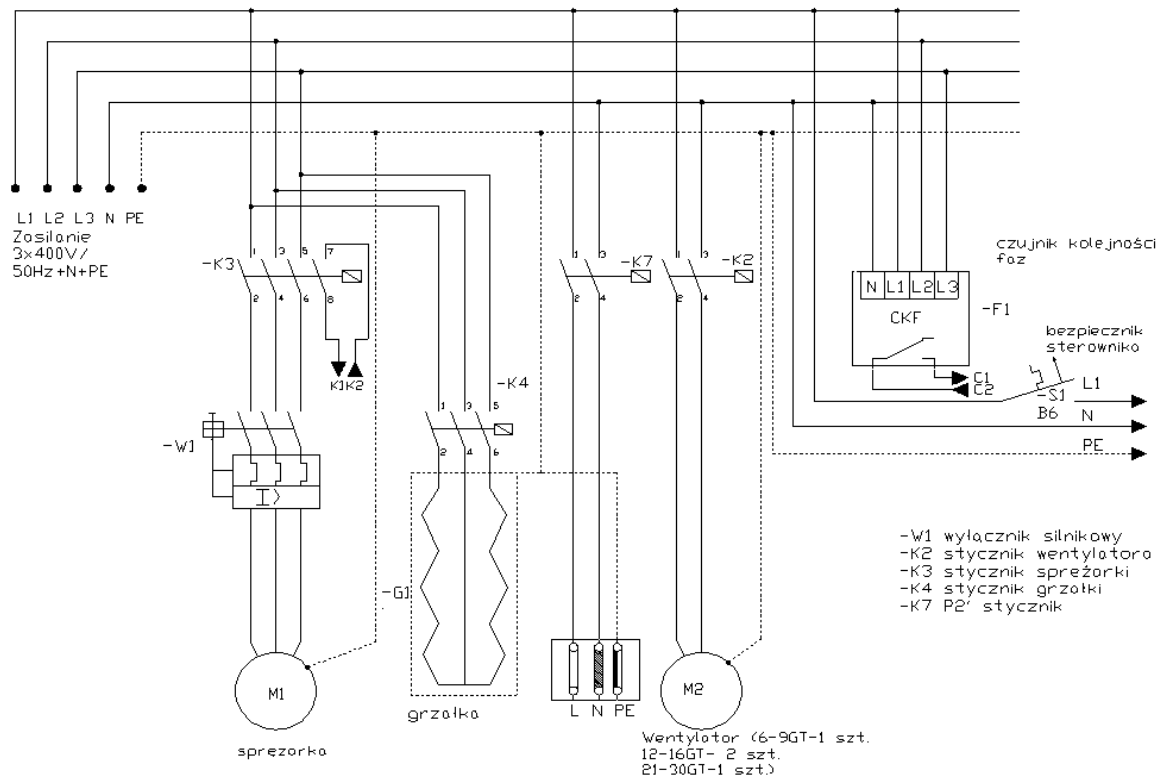
#### 8.3.1 Zasady bezpieczeństwa

Uwaga! Niebezpieczeństwo porażenia prądem!

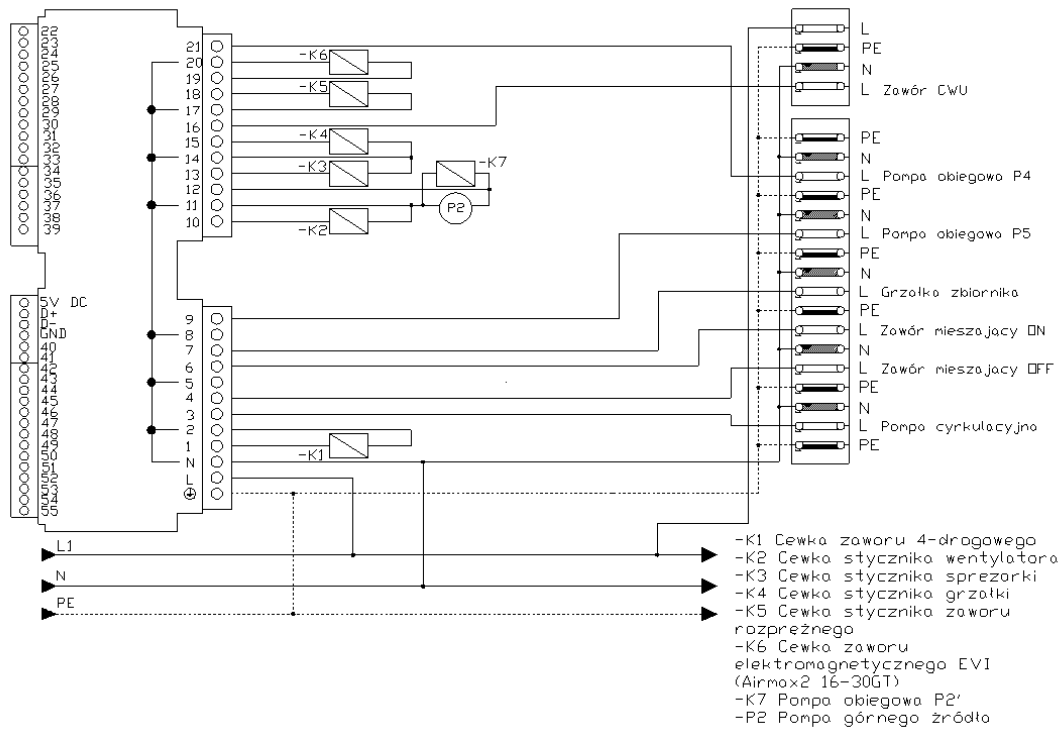
Przed rozpoczęciem prac na elementach elektrycznych należy bezwzględnie odłączyć napięcie zasilające. Podłączenie elektryczne powinno być wykonane przez osobę posiadającą odpowiednie uprawnienia.

Ważne: Pompa ciepła musi mieć możliwość bezpiecznego odłączenia od sieci zasilającej. W tym celu przewód doprowadzający musi być zamontowany do wyłącznika głównego, który pozwoli na wyłączenie wszystkich biegunów przewodu.

### 8.3.2 Schematy instalacji elektrycznej urządzenia



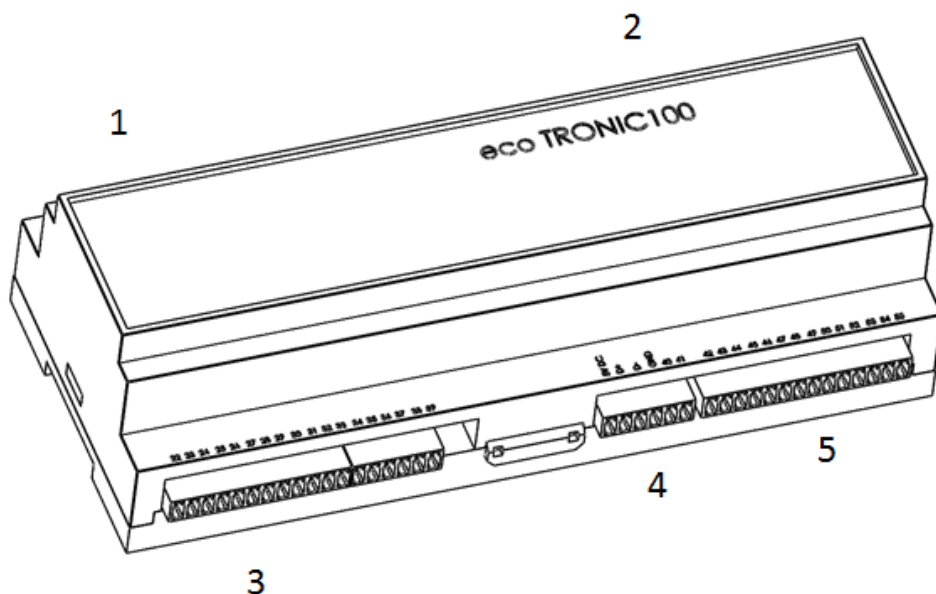
Rysunek 6 Schemat zasilania głównego



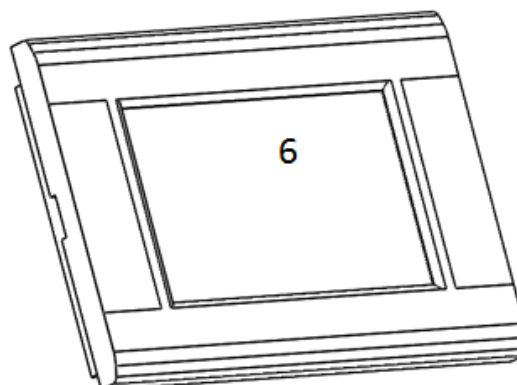
Rysunek 7 Złącza wyjściowe/ zasilanie sterowania



### 8.3.3 Sterownik ECOtronic 200- budowa



1. Złącza wyjściowe / zasilanie sterownika
2. Złącza wyjściowe
3. Czujniki temperatur
4. Podłączenie panelu operatora oraz modułu internetowego
5. Złącza wejściowe
6. Panel operatora

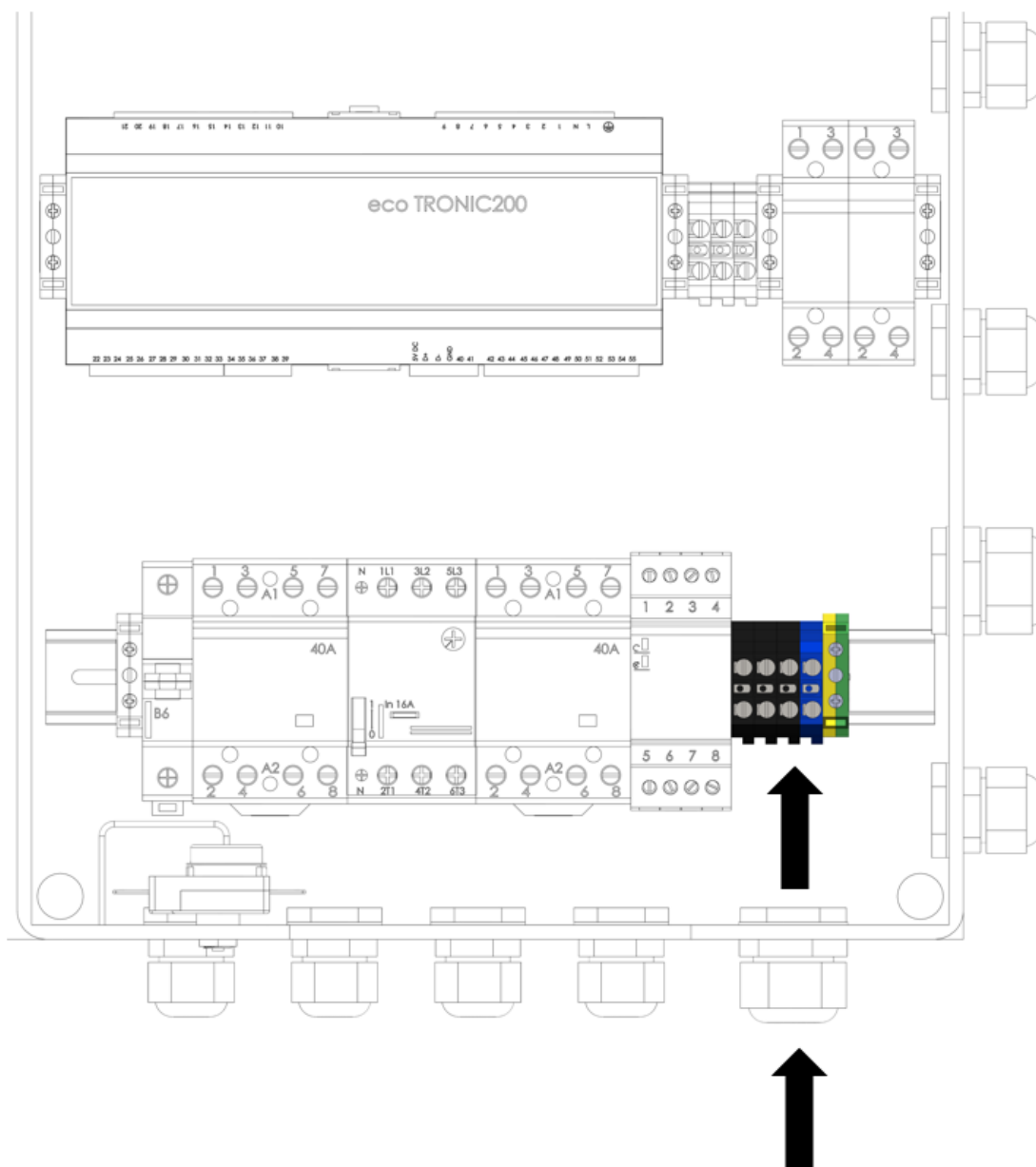


### 8.3.4 Podłączenia zasilania trójfazowego

Urządzenie wymaga przyłącza trójfazowego (400V), dodatkowo pompa ciepła powinna być zabezpieczona wyłącznikiem różnicowoprądowym oraz bezpiecznikiem nadmiarowoprądowym, w zależności od mocy elektrycznej urządzenia wartość bezpieczników nadmiarowoprądowych została podana w tabeli poniżej.

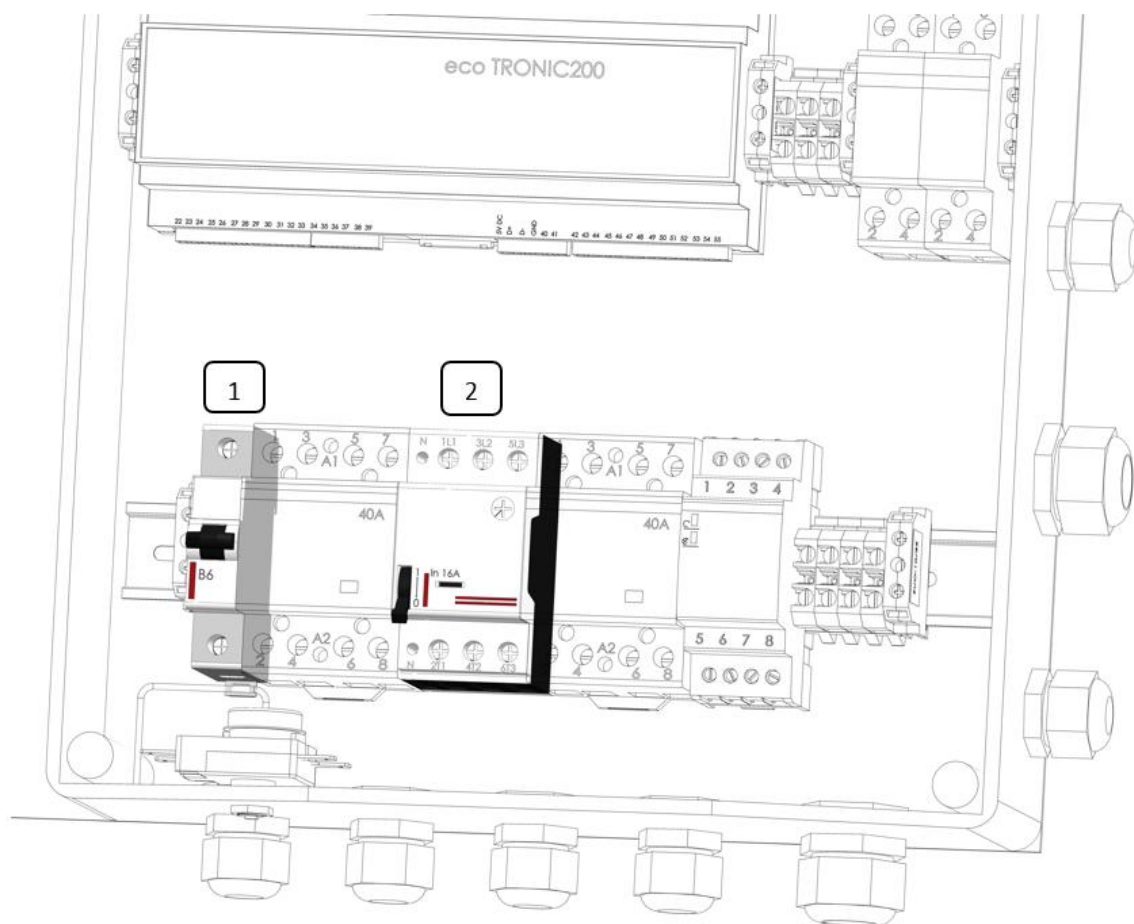
**Tabela 7 Zabezpieczenie elektryczne w instalacji elektrycznej**

Model pompy ciepła	Airmax <sup>2</sup> 6GT	Airmax <sup>2</sup> 9GT	Airmax <sup>2</sup> 12GT	Airmax <sup>2</sup> 15GT
Typ zabezpieczenia	C20	C25	C25	C32
Przekrój przewodu	5x4mm <sup>2</sup>	5x4mm <sup>2</sup>	5x4mm <sup>2</sup>	5x4mm <sup>2</sup>



Po podłączeniu pompy ciepła do zasilania należy sprawdzić poprawność podłączenia za pomocą czujnika kolejności faz. Opis powyżej w opracowaniu,  
 patrz: 5.4 Czujnik kolejności i zaniku fazy

### 8.3.5 Uruchomienie



Aby uruchomić pompę ciepła należy:

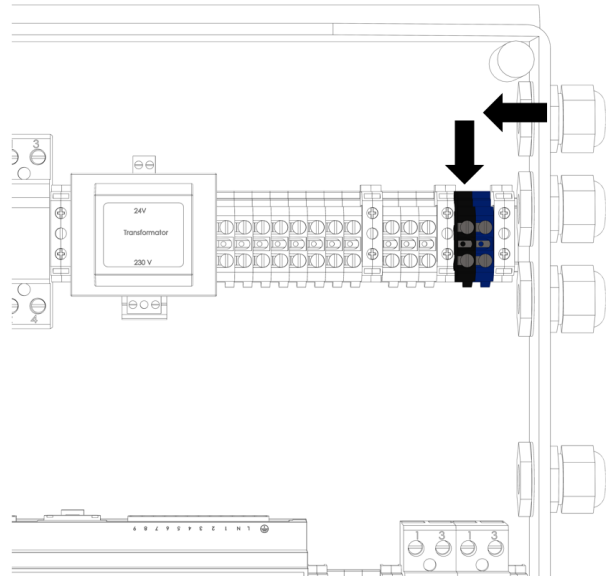
1. Włączyć wyłącznik nadprądowy (1)
2. Włączyć wyłącznik silnikowy sprężarki (2)
3. Zamknąć pokrywę górną (zgodnie z instrukcją)
4. Włączyć pompę ciepła na wyłączniku głównym instalacyjnym (poza urządzeniem)

### 8.3.6 Podłączenie pompy cyrkulacyjnej c.w.u.

- Pompa obiegowa należy podłączyć za pomocą stycznika.

Uwaga! Bezpośrednie podłączenie może uszkodzić płytę sterownika

- Podłączenie wykonać za pomocą przewodu OMY 3x1 mm<sup>2</sup>
- Poprowadzić przewód zasilania przez otwory w ścianie tylnej obudowy
- Podłączyć pompę obiegową w złącze opisane P3
- Należy zastosować styczniki o napięciu sterującym na cewkę 230 VAC



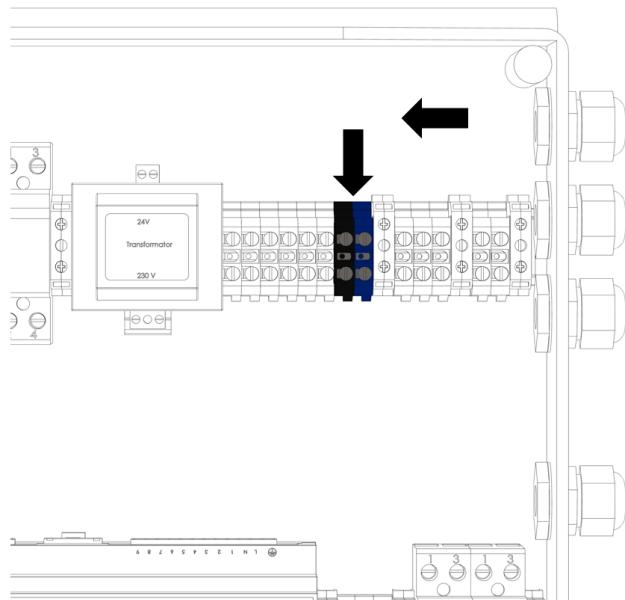
Rysunek 10 Miejsce podłączenia pompy obiegowej cyrkulacyjnej (P3)

### 8.3.7 Podłączenie grzałki zbiornika ciepłej wody użytkowej

- Grzałkę zbiornika ciepłej wody użytkowej należy podłączyć za pomocą stycznika

Uwaga! Bezpośrednie podłączenie może uszkodzić płytę sterownika

- Podłączenie wykonać za pomocą przewodu OMY 3x1,5mm<sup>2</sup>  
Uwaga! Maksymalna moc grzałki 2kW
- Poprowadzić przewód zasilania przez otwory w ścianie tylnej obudowy
- Podłączyć grzałkę z zbiornika C.W.U w złącze opisane BH
- Należy zastosować styczniki o napięciu sterującym na cewkę 230 VAC



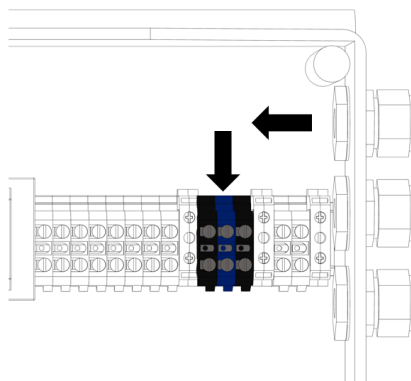
Rysunek 11 Miejsce podłączenia grzałki zbiornika (BH)

### 8.3.8 Podłączenie pompy obiegowej i mieszacza obiegu podłogówki

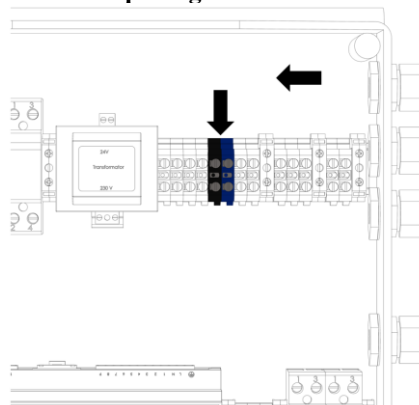
- Pompa obiegowa należy podłączyć za pomocą stycznika.

Uwaga! Bezpośrednie podłączenie może uszkodzić płytę sterownika

- Podłączenie wykonać za pomocą przewodu OMY 3x1 mm<sup>2</sup>
- Poprowadzić przewód zasilania przez otwory w ścianie tylnej obudowy
- Podłączyć pompę obiegową w złącze opisane P5
- Podłączyć siłownik mieszacza w złącze opisane SM 4/5
- Należy zastosować styczniki o napięciu sterującym na cewkę 230 VAC



**Rysunek 12 Miejsce podłączenia siłownika mieszacza podłogówki SM4/5**



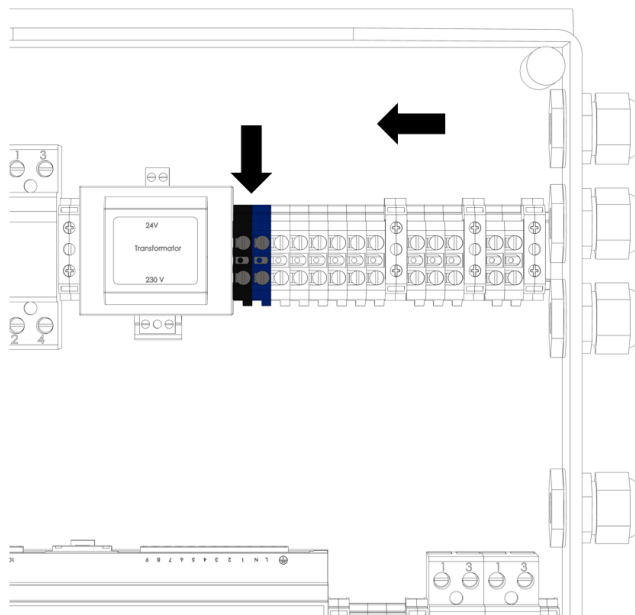
**Rysunek 13 Miejsce podłączenia pompy obiegowej podłogówki P5**

### 8.3.9 Podłączenie pompy obiegowej obiegu grzejnikowego

- Pompa obiegowa należy podłączyć za pomocą stycznika.

Uwaga! Bezpośrednie podłączenie może uszkodzić płytę sterownika

- Podłączenie wykonać za pomocą przewodu OMY 3x1 mm<sup>2</sup>
- Poprowadzić przewód zasilania przez otwory w ścianie tylnej obudowy
- Podłączyć pompę obiegową w złącze opisane P4
- Należy zastosować styczniki o napięciu sterującym na cewkę 230 VAC

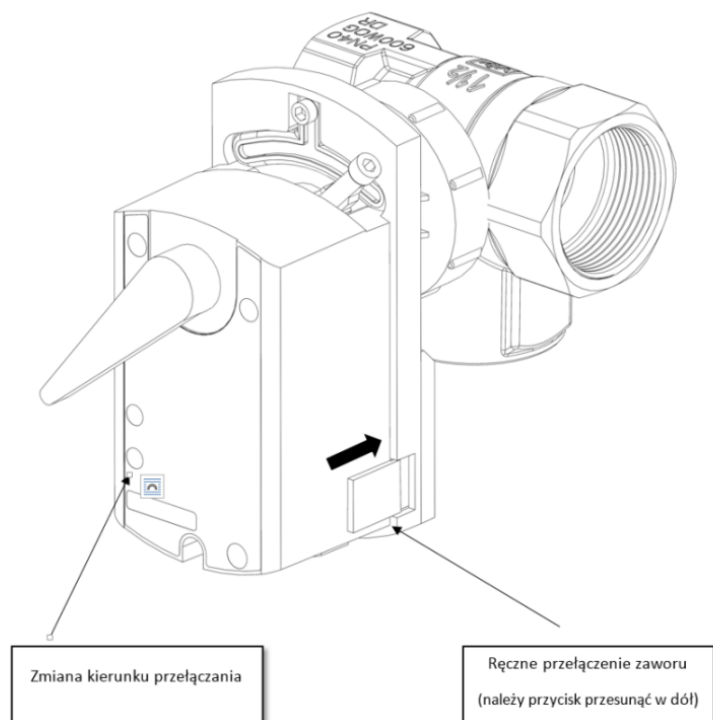


Rysunek 14 Miejsce podłączenia pompy obiegowej grzejników (P4)

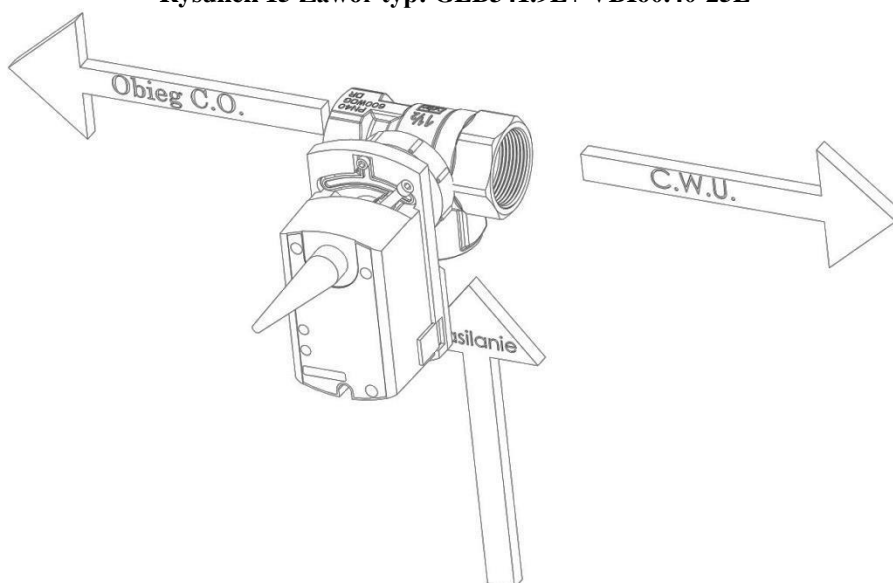
### 8.3.10 Zawór 3-drogowy strefowy

Należy zastosować zawór 3-drogowy na napięcie sterujące 230V AC, o odpowiedniej średnicy, współczynniku kvs oraz sposobie pracy. Regulator podaje napięcie 230V AC przy pracy w trybie ciepłej wody użytkowej, po zakończeniu pracy ściąga napięcie.

Model pompy ciepła	Dedykowany rodzaj zaworu z siłownikiem
Airmax <sup>2</sup> 6-16GT	AZV 643 G1" gz, Kvs 8 m <sup>3</sup> /h
Airmax <sup>2</sup> 21-30GT	GLB341.9E+ VBI60.40-25L G6/4" GW, Kvs 25 m <sup>3</sup> /h

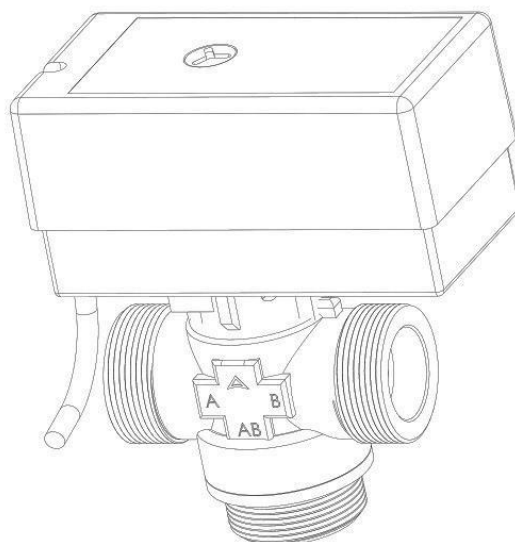


Rysunek 15 Zawór typ: GLB341.9E+ VBI60.40-25L

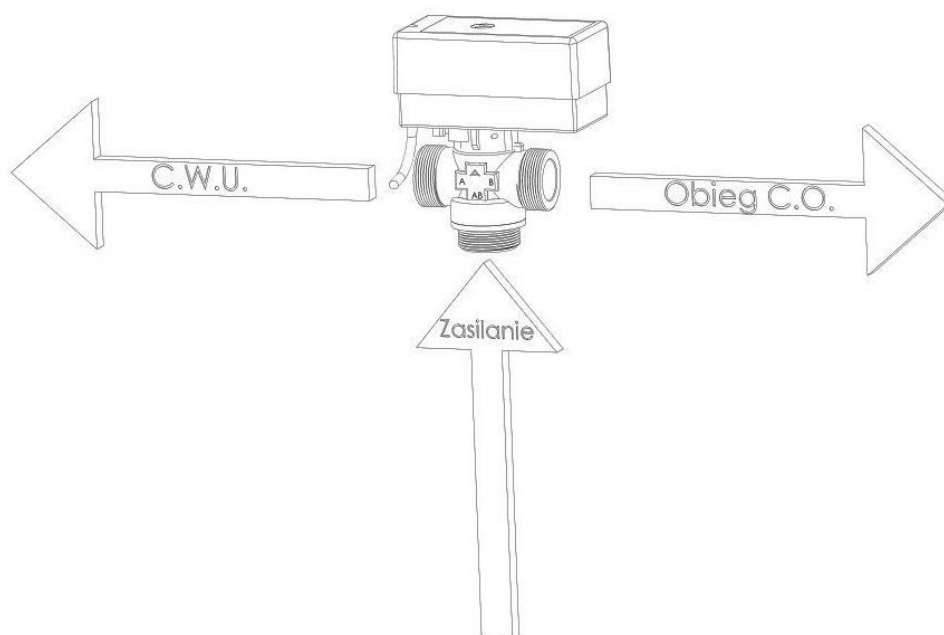


Rysunek 16 Sposób podłączenia zaworu GLB341.9E+ VBI60.40-25L

Podłączenie elektryczne	
Airmax <sup>2</sup>	Zawór GLB341.9E+ VBI60.40-25L
Przewód czarny ( stała faza L)	Przewód czarny
Przewód brązowy (faza sterująca )	Przewód biały
Przewód siwy (neutralny)	Przewód niebieski
Przewód żółto-zielony (ochronny)	Brak



Rysunek 17 Zawór typ: AZV643



Rysunek 18 Sposób podłączenia zaworu AZV 643

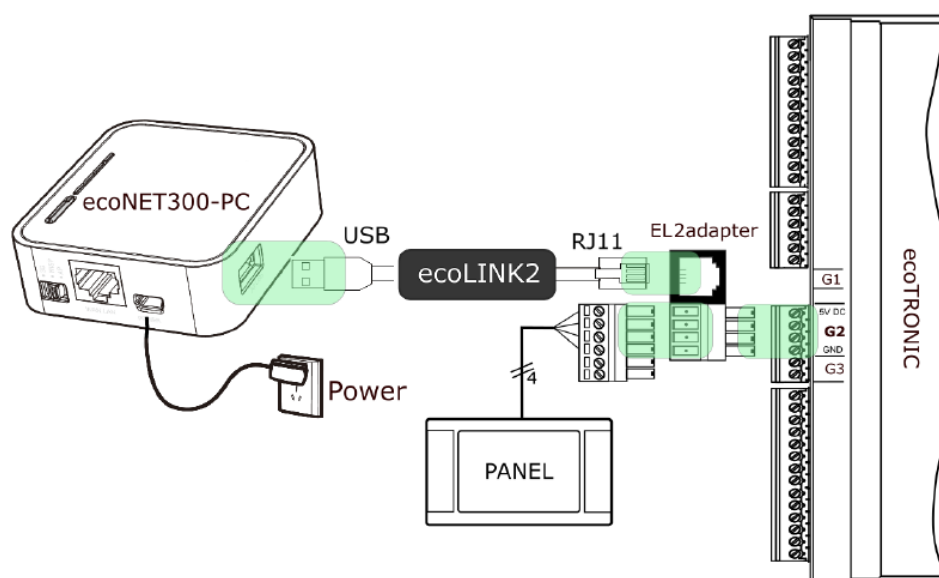
Podłączenie elektryczne	
Airmax <sup>2</sup>	Zawór AZV 643
Przewód czarny ( stała faza L)	Przewód brązowy
Przewód brązowy (faza sterująca )	Przewód czarny
Przewód siwy (neutralny)	Przewód niebieski
Przewód żółto-zielony (ochronny)	Brak

### 8.3.11 Podłączenie modułu internetowego

Moduł internetowy należy podłączyć do modułu regulatora pompy ciepła za pośrednictwem interfejsu ecoLINK2 i adapteru EL2adapter. Interfejs ecoLINK2 oraz adapter EL2adapter wchodzi w skład zestawu ecoNET300-PC.

Czynności:

1. Wyłączyć pompę ciepła z poziomu menu regulatora i całkowicie odłączyć zasilanie sieciowe od modułu regulatora ecoTRONIC.
2. Podłączyć wtyk USB interfejsu ecoLINK2 do gniazda USB modułu ecoNET300-PC.
3. Podłączyć wtyk zasilacza sieciowego do modułu ecoNET300-PC.
4. Podłączyć ponownie zasilanie sieciowe do modułu regulatora i włączyć pracę pompy ciepła z poziomu menu.
5. Skonfigurować moduł internetowy według opisu w instrukcji modułu.



#### Rysunek 19 Podłączenie modułu internetowego do sterownika EcoTronic

Szczegółowe informacje dotyczące konfiguracji znajdują się w instrukcji „Instrukcja obsługi modułu internetowego”

### 8.3.12 Przedłużanie przewodów

Podczas przedłużania przewodów należy się kierować według poniższych wytycznych. W pompie ciepła zastosowana dwa rodzaje czujników temperatury PT1000 oraz KTY, nie należy zamieniać czujników.

Typ		Dostarczone przewody
przewód panelu sterującego	rodzaj	4 x 0,5 mm <sup>2</sup>
	Długość <sup>1</sup>	5mb
Czujnik temp. (bufor, zbiornik c.w.u.)	rodzaj	2 x 0,5 mm <sup>2</sup>
	Długość <sup>2</sup>	5mb
Czujnik temp. (obieg grzewcze)	rodzaj	2 x 0,5 mm <sup>2</sup>
	Długość <sup>2</sup>	2mb
Przewód (zawór przełączający trójdrogowy c.w.u.)	rodzaj	4 x 1 mm <sup>2</sup>
	Długość <sup>2</sup>	5mb
Pompy obiegowe (obiegów grzewczych, cyrkulacyjna, wymiennik płytowy-bufor)	rodzaj	3 x 1mm <sup>2</sup> (nie ujęty w dostawie) (dodatkowe pompy obiegowe należy podłączyć przez styczniki)
stopień ochrony		IP24

1 Istnieje możliwości przedłużenia przewodu do maksymalnie 30m

2 Istnieje możliwości przedłużenia przewodu do maksymalnie 15m

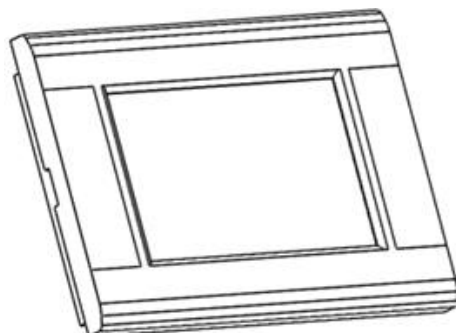
## 9. Uruchomienie

### 9.1 Włączenie zasilania

Po wykonaniu wszystkich czynności montażowych i upewnieniu się, że zostały one wykonane prawidłowo, należy włączyć zewnętrzne zasilanie urządzenia. W przypadku poprawnego zasilania dioda na czujniku kolejności i zaniku faz powinna świecić na zielono.

### 9.2 Włączenie regulatora

Pompa ciepła Airmax<sup>2</sup> jest wyposażona w regulator ecoTronic200 z panelem dotykowym. Włączenie regulatora następuje przez panel sterujący, który dostarczany jest razem z pompą ciepła. Istnieje możliwość przeniesienia go do 30m na przewodzie 4 x 0,5mm<sup>2</sup>.



Po włączeniu regulatora należy wybrać odpowiedni schemat grzewczy. Patrz instrukcja sterownika instalatora.

### 9.3 Pierwsze uruchomienie

Po zamontowaniu urządzenia, odpowietrzeniu i sprawdzeniu całej instalacji należy na infolinię serwisową Galmet zgłosić chęć pierwszego uruchomienia. Usługa ta jest dodatkowo płatna i wykonywana przez serwisanta Galmet. Czas pracy sprężarki w momencie „pierwszego uruchomienia” przez serwisanta Galmet nie powinien przekraczać 48 godzin.

## 10. Ustawienia parametrów

### 10.1 Temperatura zadana

Niższa temperatura zadana skutkuje bardziej efektywną pracą urządzenia. Dlatego też w instalacjach z pompami ciepła zaleca się ogrzewanie niskotemperaturowe (płaszczynowe). Użytkownik/instalator może regulować temperaturą zadaną ciepłej wody użytkowej, bufora, zasilania obiegu podłogówki. Temperatura zasilania obiegu grzejnikowego ma wartość zgodną z temperaturą osiągniętą w buforze.

Temperatury te mogą mieć wartość stałą lub być zależne od wskazań czujnika zewnętrznego, w tym przypadku mówimy o krzywej grzewczej.

### 10.2 Krzywa grzewcza

Krzywa grzewcza przyporządkowuje do danej temperatury zewnętrznej, temperaturę grzania. Krzywą grzewczą można ustalić dla bufora lub obiegu podłogówki.

### 10.3 Termostat

Panel sterujący może pełnić również rolę termostatu. Aby aktywować tą funkcję należy w ustawieniach danego obiegu włączyć termostat panelowy. Wtedy po osiągnięciu temperatury zadanej na termostacie zostanie wyłączona pompa obiegowa lub pompa ciepła w zależności od wybranego schematu.

### 10.4 Harmonogram

Użytkownik może skorzystać z ustawienia harmonogramu pracy pompy ciepła jak i pompy cyrkulacyjnej ciepłej wody użytkowej.

## 10.5 Komunikaty błędów

Komunikaty te są zabezpieczeniem urządzenia przed wystąpieniem awarii. Ich wystąpienie jest związane zazwyczaj z niepoprawnie działającą instalacją dolnego lub górnego źródła, w skrajnych przypadkach komunikat związany jest z awarią pompy ciepła.

**Tabela 8 Komunikaty błędów występujących w sterowniku, przyczyny i dezaktywacja**

Komunikat	powód	wystąpienie/ dezaktywacja błędu	możliwe przyczyny
Wysokie ciśnienie	przekroczenie wysokiego ciśnienia 41 bar	Po czasie postoju nastąpi kolejna próba uruchomienia pompy ciepła. Po trzech kolejnych nieudanych próbach przywrócenia systemu do pracy pojawi się komunikat o błędzie i należy zrestartować ręcznie po uprzednim skonsultowaniu z instalatorem lub serwisem producenta.	<ul style="list-style-type: none"> <li>zabrudzone filtry w górnym źródle</li> <li>za małe przekroje rur na instalacji</li> <li>zapowietrzony układ górnego źródła</li> <li>za mała powierzchnia wymiany ciepła (węzownica, wymiennik płytowy)</li> <li>uszkodzony przetwornik lub brak komunikacji sterownika zaworu z sterownikiem głównym.</li> </ul>
Niskie ciśnienie	Spadek niskiego ciśnienia poniżej 0,5bar	Przy wystąpieniu trzech kolejnych błędów, pojawi się komunikat o błędzie. Należy zrestartować ręcznie po uprzednim skonsultowaniu z instalatorem lub serwisem producenta.	<ul style="list-style-type: none"> <li>zabrudzone parownik</li> <li>uszkodzony wentylator</li> <li>brak czynnika w układzie chłodniczym</li> <li>uszkodzony przetwornik lub brak komunikacji sterownika zaworu z sterownikiem głównym.</li> </ul>
Brak przepływu	Zbyt mały przepływ na czujniku przepływu	Komunikat zniknie po osiągnięciu odpowiedniego przepływu	<ul style="list-style-type: none"> <li>zabrudzone filtry w górnym źródle</li> <li>za małe przekroje na instalacji</li> <li>przewężenia na instalacji, zbyt duże opory przepływu (sprawdzić ustawienie minimalnego PWM pompy obiegowej górnego źródła)</li> <li>zapowietrzony układ górnego źródła</li> </ul>
Brak zgodności faz	Niezgodność faz, znikanie jednej z faz zasilających,	Po wystąpieniu trzech kolejnych błędów pojawi się komunikat o błędzie. Należy zrestartować ręcznie po uprzednim skonsultowaniu z instalatorem. Błąd ulegnie automatycznemu	<ul style="list-style-type: none"> <li>nieprawidłowe podłączenie przewodów fazowych</li> <li>problem z siecią energetyczną (zalecana konsultacja z dostawcą energii elektrycznej)</li> </ul>

- 54 -

INSTRUKCJA INSTALACJI I KONSERWACJI

„Galmet Sp. z o.o.” Sp. K. ul Raciborska 36 48-100 Głubczyce +48 77 40 34 556  
[www.galmet.com.pl](http://www.galmet.com.pl); e-mail: [pompyciepła@galmet.com.pl](mailto:pompyciepła@galmet.com.pl)

	spadek napięcia, duże różnice w napięciu	skasowaniu jeśli w ciągu 60 min błąd się nie pojawi.	
Za niska temperatura dolnego źródła	Temperatura powietrza poza zakresem pracy pompy ciepła	Komunikat zniknie samoczynnie jeśli wzrośnie temp. zewnętrzna lub załączymy grzałkę wspomagającą jako zastępcze źródło.	<ul style="list-style-type: none"> <li>• Za niska temp. zewnętrzna</li> <li>• Uszkodzony czujnik</li> </ul>
Zbyt wysoka temperatura za sprężarką	Za wysoka temperatura gorącego gazu	Komunikat zniknie samoczynnie po osiągnięciu odpowiedniego progu temperatury	<ul style="list-style-type: none"> <li>• brak odbioru ciepła w górnym źródle</li> <li>• zapowietrzony układ</li> <li>• awaria sprężarki</li> <li>• za mało czynnika w układzie chłodniczym</li> </ul>
Za wysoka temperatura powrotu	Zbyt wysoka temperatura na powrocie z instalacji	Wyświetlenie po osiągnięciu zbyt wysokiej temperatury na wejściu do pompy ciepła. Zniknie samoczynnie po powrocie temperatury na odpowiedni poziom.	<ul style="list-style-type: none"> <li>• Brak odbioru ciepła w górnym źródle</li> <li>• Zbyt mała powierzchnia wymiany ciepła (za mała węzownica/ wymiennik płytowy)</li> <li>• Zbyt wysokie nastawa temperatury</li> </ul>
Za niska temperatura powrotu	Zbyt niska temperatura na powrocie z instalacji	Wyświetlenie po osiągnięciu zbyt niskiej temperatury na wejściu do pompy ciepła. Zniknie samoczynnie po powrocie temperatury na odpowiedni poziom. Doraźnie uruchamia się grzałka, celem podwyższenia tej temperatury.	<ul style="list-style-type: none"> <li>• Pierwszy wygrzew instalacji ogrzewania-normalny objaw</li> <li>• Zbyt duży odbiór ciepła</li> </ul>
Błąd wentylatora	Uszkodzony wentylator	Po podaniu sygnału ze sterownika do załączenia wentylatora pojawi się błąd, jeżeli mechanicznie wentylator nie zdoła się uruchomić. Należy skonsultowaniu z instalatorem lub serwisem producenta.	<ul style="list-style-type: none"> <li>• Uszkodzony wentylator</li> <li>• Brak sterowania (należy sprawdzić czy główny regulator podaje napięcie sterownicze 0-10V)</li> </ul>
Błąd rozmrażania	Zbyt częste rozmrażanie	Błąd pojawi się jeżeli w czasie blokady rozmrażania wystąpią 3 rozmrożenia. Należy	<ul style="list-style-type: none"> <li>• Uszkodzony wentylator</li> <li>• Brak sterowania (należy sprawdzić czy główny</li> </ul>

		skonsultowaniu z instalatorem lub serwisem producenta.	regulator podaje napięcie sterownicze 0-10V) • Uszkodzony czujnik zewnętrzny lub parownika
Błędy czujników	Uszkodzony czujnik	Błąd wystąpi, gdy rezystancja czujnika wskaże wartość poza zakresem danej charakterystyki. Należy skonsultować się z instalatorem lub serwisem producenta.	• Uszkodzony czujnik • brak połączenia czujnika z regulatorem głównym

## 10.6 Przekazanie urządzenia użytkownikowi

- Należy objaśnić użytkownikowi funkcje urządzeń zabezpieczających oraz działanie urządzenia w wybranym schemacie grzewczym
- Przeszkolić użytkownika w zakresie obsługi i możliwych zmian nastaw
- Należy szczególnie zwrócić uwagę na wskazówki związane z bezpieczeństwem
- Przypomnieć użytkownikowi o konieczności kontroli poprawności urządzenia oraz całej instalacji.
- Należy przypomnieć użytkownikowi o konieczności okresowych przeglądów (co 18 miesięcy). Chęć przeglądu należy zgłaszać na infolinię serwisową Galmet
- Należy przekazać użytkownikowi wszystkie dokumenty i instrukcje dostarczone z urządzeniem

## 11. Przeglądy i konserwacja

### 11.1 Przeglądy okresowe

Przeglądy okresowe służą kontroli poprawności działania produktu. Przeglądy dla zachowania gwarancji powinny być wykonywane co 18 miesięcy. Chęć wykonania przeglądu użytkownik zgłasza na infolinię serwisową Galmet: 77 40 34 530.

### 11.2 Kontrola parametrów instalacji i konserwacja

Kontrola parametrów instalacji ma na celu wykrycie wszelkich nieprawidłowości działania urządzenia. Nieprawidłowości te mogą również wynikać z niepoprawności działania instalacji dolnego i górnego źródła. Czynnościami konserwacyjnymi jest regulacja, kontrola układu hydraulicznego obiegu grzania i obiegu gruntowego wymiennika, wymiana elementów ulegających zużyciu eksploatacyjnemu.

Ingerencja w urządzenie przez osobę nieuprawnioną będzie skutkowała wykluczeniem z ochrony gwarancyjnej.

Lista kontrolna przeglądu zawarta jest w karcie gwarancyjnej urządzenia.

## 12. Recykling, odpady

### 12.1 Opakowanie

Zutylizować opakowanie transportowe w sposób prawidłowy

### 12.2 Urządzenie

Utylizować produkt i wyposażenie w prawidłowy sposób. Nie dopuszczalne jest usuwanie urządzenia wraz z typowymi odpadami domowymi. Urządzenie jest napełnione czynnikiem chłodniczym. Należy przestrzegać wszystkich obowiązujących przepisów.

### 12.3 Czynnik chłodniczy

Układ chłodniczy urządzenia napełniony jest czynnikiem chłodniczym R410A. Układ jest hermetycznie zamknięty. Czynnik chłodniczy należy zutylizować zgodnie z obowiązującymi regulacjami prawnymi. Odzysk czynnika chłodniczego może być przeprowadzony tylko przez wykwalifikowane osoby posiadające odpowiednie uprawnienia.

# DEKLARACJA ZGODNOŚCI



„GALMET Sp. z o.o.” Sp. K.  
48-100 Głubczyce, Raciborska 36

Oświadcza, że wyrób:

**Pompa ciepła powietrze-woda Airmax<sup>2</sup>**  
Modele: Airmax<sup>2</sup> 6GT, Airmax<sup>2</sup> 9GT, Airmax<sup>2</sup> 12G, Airmax<sup>2</sup> 15GT,  
Airmax<sup>2</sup> 16GT, Airmax<sup>2</sup> 21GT, Airmax<sup>2</sup> 26GT, Airmax<sup>2</sup> 30GT

Do których odnosi się niniejsza deklaracja są zgodne z n/w dyrektywami:

Dyrektywa niskonapięciowa (LVD): 2014/35/UE  
Dyrektywa kompatybilności elektromagnetycznej (EMC): 2014/30/UE  
Dyrektywa Maszynowa 2006/42/WE  
Dyrektywa w sprawie zużytego sprzętu elektrycznego i elektronicznego (WEEE): 2012/19/UE  
Dyrektywa w sprawie ekoprojektu 2009/125/WE  
Dyrektywa RoHS 2011/65/UE

oraz normami:

PN-EN 60335-1:2012/A2:2019	Elektryczny sprzęt do użytku domowego i podobnego – Bezpieczeństwo użytkownika – Część 1: Wymagania ogólne
PN-EN 60335-2-40:2004/A13:2012	Elektryczny sprzęt do użytku domowego i podobnego – Bezpieczeństwo użytkownika – Część 2-40: Wymagania szczegółowe dotyczące elektrycznych pomp ciepła, klimatyzatorów i osuszaczy
PN-EN 62233:2008	Metody pomiaru pól elektromagnetycznych elektrycznego sprzętu do użytku domowego i podobnego z uwzględnieniem narażania człowieka
PN-EN 378-2:2017-03	Instalacje chłodnicze i pompy ciepła – Wymagania dotyczące bezpieczeństwa i ochrony środowiska – Część 2: Projektowanie, konstrukcja, badanie, znakowanie i dokumentowanie
PN-EN IEC 55014-1:2021-08	Kompatybilność elektromagnetyczna – Wymagania dotyczące przyrządów powszechnego użytku, narzędzi elektrycznych i podobnych urządzeń – Część 1: Emisja
PN-EN IEC 55014-2:2021-08	Kompatybilność elektromagnetyczna – Wymagania dotyczące przyrządów powszechnego użytku, narzędzi elektrycznych i podobnych urządzeń – Część 2: Odporność
PN-EN IEC 61000-3-11:2020-01	Kompatybilność elektromagnetyczna (EMC) – Część 3-11: Poziomy dopuszczalne – Ograniczanie zmian napięcia, wahań napięcia i migotania światła w publicznych sieciach zasilających niskiego napięcia – Urządzenia o prądzie znamionowym < lub = 75 A podlegające przyłączeniu warunkowemu
PN-EN 61000-3-12:2012	Kompatybilność elektromagnetyczna (EMC) – Część 3-12: Poziomy dopuszczalne – Poziomy dopuszczalne emisji harmonicznych prądu dla odbiorników o znamionowym prądzie fazowym > 16 A i < lub = 75 A przyłączonych do publicznej sieci zasilającej niskiego napięcia
PN-EN 14825:2019-03	Klimatyzatory, agregaty do chłodzenia cieczy oraz pompy ciepła ze sprężarkami napędzanymi elektrycznie, do ogrzewania i chłodzenia pomieszczeń – Badanie i ocena w warunkach częściowego obciążenia oraz obliczanie wydajności sezonowej
PN-EN 12102-1:2018-03	Klimatyzatory, ziębiarki cieczy, pompy ciepła, ziębiarki do procesów przemysłowych i osuszacze z elektrycznie napędzanymi sprężarkami – Wyznaczenie poziomu mocy akustycznej – Część 1: Klimatyzatory, ziębiarki cieczy, pompy ciepła, do ogrzewania i chłodzenia pomieszczeń, osuszacze i ziębiarki do procesów przemysłowych
PN-EN 14511-1:2023-02	Klimatyzatory, ziębiarki cieczy i pompy ciepła do grzania i ziębienia oraz ziębiarki do procesów przemysłowych, ze sprężarkami o napędzie elektrycznym – Część 1: Terminy i definicje
PN-EN 14511-2:2023-02	Klimatyzatory, ziębiarki cieczy i pompy ciepła do grzania i ziębienia oraz ziębiarki do procesów przemysłowych, ze sprężarkami o napędzie elektrycznym – Część 2: Warunki badań
PN-EN 14511-3:2023-02	Klimatyzatory, ziębiarki cieczy i pompy ciepła do grzania i ziębienia oraz ziębiarki do procesów przemysłowych, ze sprężarkami o napędzie elektrycznym – Część 3: Metody badań
PN-EN 14511-4:2023-02	Klimatyzatory, ziębiarki cieczy i pompy ciepła do grzania i ziębienia oraz ziębiarki do procesów przemysłowych, ze sprężarkami o napędzie elektrycznym – Część 4: Wymagania

Głubczyce 01.02.2023

(Miejscowość i data)

PREZES ZARZĄDU

Stanisław Galara

(Podpis osoby upoważnionej)

- 58 -

INSTRUKCJA INSTALACJI I KONSERWACJI

„Galmet Sp. z o.o.” Sp. K. ul Raciborska 36 48-100 Głubczyce +48 77 40 34 556  
[www.galmet.com.pl](http://www.galmet.com.pl); e-mail: [pompyciepala@galmet.com.pl](mailto:pompyciepala@galmet.com.pl)