

KOCIOŁ NA PELLET

## EKO BOX II

Kocioł Eko Box II to produkt dla osób, które dysponują kotłownią o mniejszych rozmiarach, lecz nie rezygnują z wysokiej efektywności i komfortu użytkowania. Kompaktowa konstrukcja została wyposażona w palnik Stalmark oraz pojemny zasobnik paliwa o pojemności 120–140 l, zapewniający dłuższą i wygodniejszą pracę kotła.

# STALMARK

NA TEN KOCIOŁ OTRZYMASZ  
**DOFINANSOWANIE**  
Z PROGRAMU CZYSTE POWIETRZE



KOCIOŁ NA PELLET

Kocioł wpisany na listę zielonych urządzeń i materiałów (lista ZUM).

### GWARANCJA

na szczelność wymiennika 60 miesięcy,

### PALNIK STALMARK (str. 12)

z samoczyszczącym się rusztem i funkcją rozpalania,

### WYMIENNIK PIONOWY

kotła wykonany z atestowanej blachy 6mm z automatycznym czyszczeniem,

### KOMPAKTOWE

rozmiary kotła, przy zachowaniu jego funkcjonalności,

### POJEMNOŚĆ

zasobnika w zależności od mocy 120 lub 140 litrów,

### STEROWNIK FIRMY TECH

w pełni dotykowe i inteligentne sterowanie z możliwością rozbudowy o wyposażenie dodatkowe.

### WYPOSAŻENIE PODSTAWOWE:



#### ST-978T

STEROWNIK OBSŁUGUJE:

- POMPA C.O.
- POMPA C.W.U.
- POMPA ZAWORU,
- 2 POMPY DODATKOWE,
- 2 SIŁOWNIKI ZAWORU MIESZAJĄCEGO,
- 2 REGULATORY POKOJOWE

### WYPOSAŻENIE DODATKOWE, PŁATNE:



**ST-281**  
REGULATOR POKOJOWY



**WIFI RS**  
MODUŁ INTERNETOWY



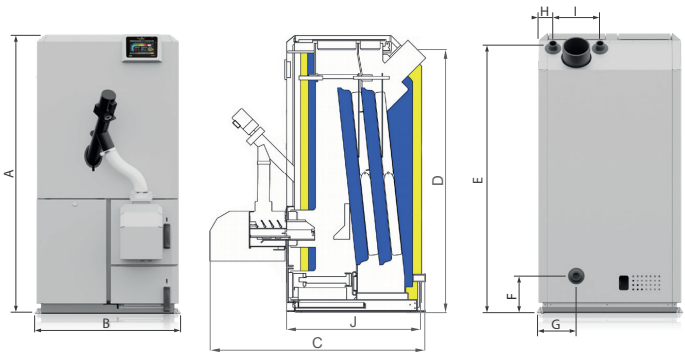
**ST-292 v2 lub v3**  
REGULATOR POKOJOWY



**ST-281C**  
REGULATOR POKOJOWY



Kompaktowy i nowoczesny



Wymiary - kotły typu EKO BOX II										
Wymiar Typ	A [mm]	B [mm]	C [mm]	D [mm]	E [mm]	F [mm]	G [mm]	H [mm]	I [mm]	J [mm]
10kW	1150	660	1097	1087	1103	173	175	66	218	680
15kW	1300	660	1097	1237	1253	173	175	66	218	680
20kW	1400	660	1097	1332	1352	173	200	66	268	680

Powyższe parametry i wymiary są wartościami przybliżonymi i mogą ulec zmianie z powodu zmian technologicznych. Powyższe wymiary nie uwzględniają wysokości stopek regulacyjnych dostarczonych wraz z kotłem. Przy ich zamontowaniu wysokość kotła wzrasta od 25 do 50mm.

Dane techniczne kotłów typu EKO BOX II				
Parametr	j.m.	10kW	15kW	20kW
Moc nominalna	kW	10	15	20
Zakres mocy	kW	3,0-10,0	4,5-15,0	6,0-20,0
Powierzchnia grzewcza	m <sup>2</sup>	1,3	1,7	2,3
Powierzchnia ogrzewanych pomieszczeń*	m <sup>2</sup>	do 125	do 185	do 250
Maks. dopuszczalne ciśnienie robocze	MPa	0,15		
Wymagany ciąg spalin	Pa	10-15		
Jednorazowy zasyp paliwa kosza	l	120	140	140
Temperatura wody na zasilaniu [min/max]	°C	55/90		
Minimalna temperatura wody na powrocie	°C	45		
Masa kotła	kg	240	280	310
Pojemność wodna kotła	l	54	64	81
Minimalna wysokość komina	m	5,5		
Sprawność kotła	%	91,4	92,1	92,7
Wymiary czopucha	ø lub mm	130	130	160
Srednica zasilania i powrotu (mufy z gwintem wewnętrznym)	in	1"		
Zasilanie elektryczne	V/Hz	230/50		
Średni pobór mocy kotła	W	27	39	40
Klasa efektywności energetycznej		A+		
5 KLASA		tak		
ECO DESIGN		tak		

\* podana powierzchnia dotyczy zapotrzebowania na moc grzewczą równą 80 W/m<sup>2</sup>