

## MONTER QUALITY POMPY CYRKULACYJNE DO WODY PITNEJ

POMPA CYRKULACYJNA  
GOLDEN PW 25-45 180  
GRU-00230118 MONTER QUALITY

POMPA CYRKULACYJNA  
GOLDEN PW 25-65 180  
GRU-00230119 MONTER QUALITY



Deklarujemy z pełną odpowiedzialnością, że:

Maszyna: **Pompa cyrkulacyjna**

Typoszereg: **MQ-PW**

Nazwa i adres producenta: **Leszczyńska Fabryka Pomp Sp. z o. o.**  
**64-100 Leszno, ul. Fabryczna 15, Polska**  
do której odnosi się niniejsza deklaracja, spełnia zasadnicze wymagania:

**Dyrektyw:**

Dyrektywa maszynowa (Machinery safety)	<b>2006/42/WE</b>
Dyrektywa niskiego napięcia (Low voltage equipment)	<b>2014/35/UE</b>
Dyrektywa kompatybilności elektromagnetycznej (Electromagnetic compatibility)	<b>2014/30/UE</b>
Dyrektywa ograniczenia niebezpiecznych substancji (Restriction of hazardous substances)	<b>2011/65/UE i 2015/863</b>

**Norm zharmonizowanych:**

PN-EN IEC 60335-1:2024-04/A11:2024-10, PN-EN IEC 60335-2-51:2024-04/  
A11:2024-06, PN-EN IEC 55014-1:2021-08, PN-EN IEC 55014-2:2021-08,  
PN-EN IEC 61000-3-2:2019-04/A1:2021-08, PN-EN 61000-3-3:2013-10/A1:2019-  
10/A2:2022-04.

Deklaracja odnosi się wyłącznie do pompy w stanie jakim została wprowadzona do obrotu i nie obejmuje części składowych dodanych przez użytkownika, lub przeprowadzonych przez niego zmian, oraz użytkowania niezgodnego z instrukcją.

Osoba upoważniona do  
przygotowania dokumentacji  
technicznej i podpisania deklaracji:

  
Robert Adamczak  
Dyrektor Techniki i Innowacji



## BEZPIECZEŃSTWO UŻYTKOWANIA PRODUKTU.

W instrukcji zawarto wskazówki dotyczące zasad montażu i użytkowania produktu. Przeczytaj to przed instalacją, uruchomieniem i użytkowaniem pompy. Instrukcję obsługi należy przechowywać do celów przyszłego użytkowania i konserwacji w określonym miejscu dostępnym dla operatorów.

## POSTĘPOWANIE Z PRODUKTEM.

Prace instalacyjne, konserwacyjne lub serwisowe muszą być wykonywane przez wykwalifikowane, zatwierdzone lub doświadczone osoby w tej dziedzinie.

## PRZEZNACZENIE.

Ta pompa cyrkulacyjna jest przeznaczona wyłącznie dla wody pitnej.

$Q_{max} 4,2m^3/h$



1", 1 1/2"



$H_{max} 6,5m$



+2°C/+110°C



0°C/+40°C



1,0 MPa  
(10 bar)



IP44



1~230V, 50Hz

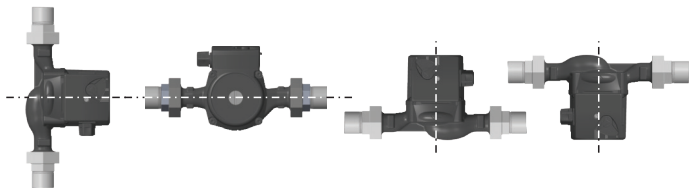
<43dB(A)



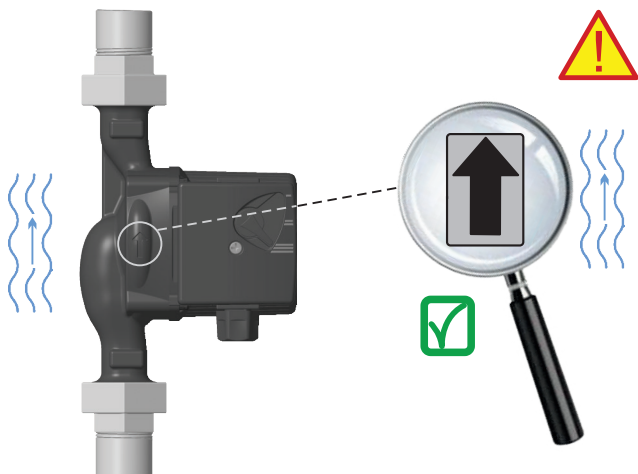
Kl. izolacji H



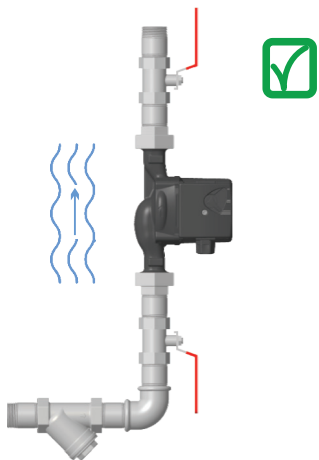
1



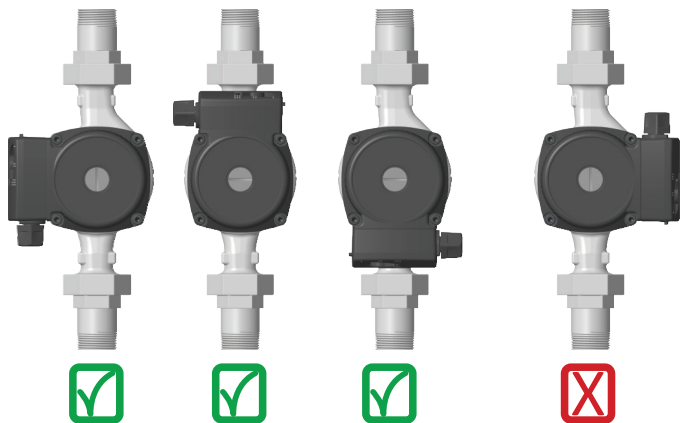
2



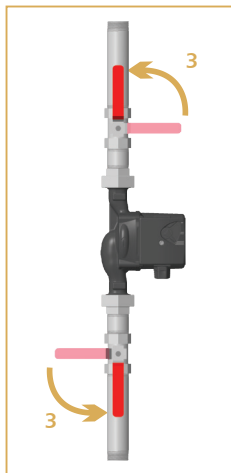
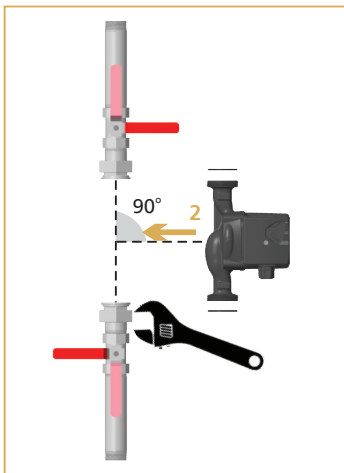
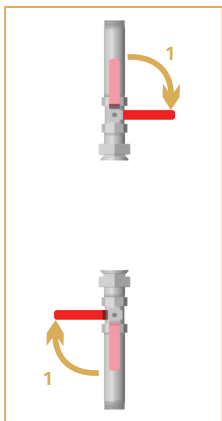
3



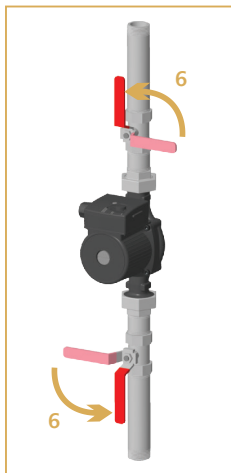
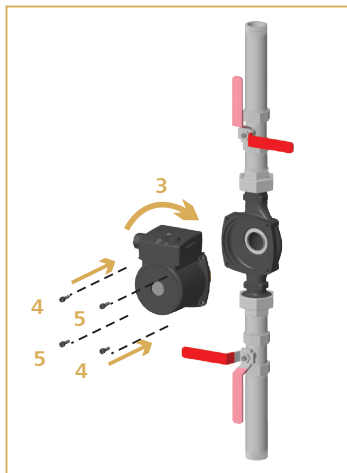
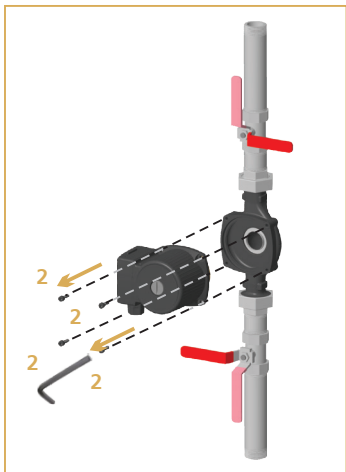
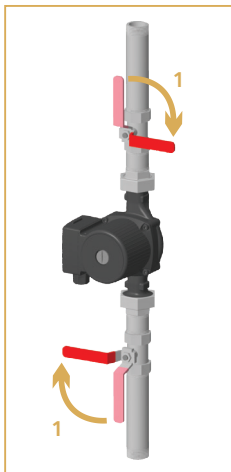
4



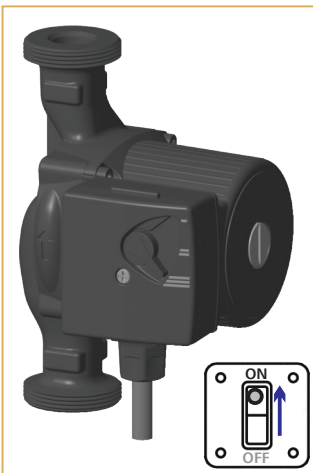
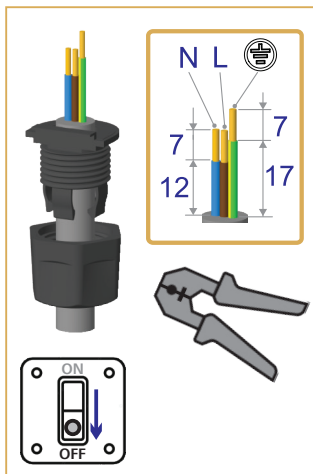
5



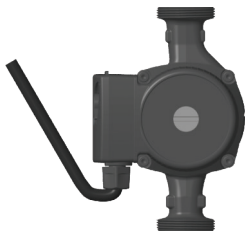
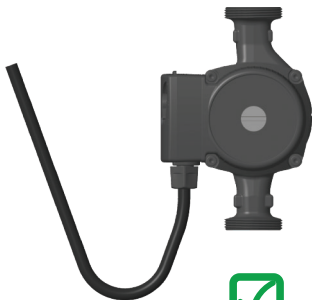
6



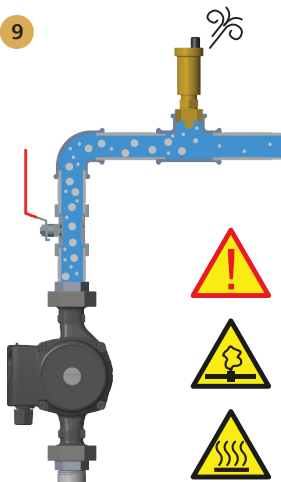
7



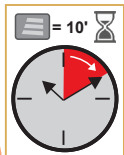
8

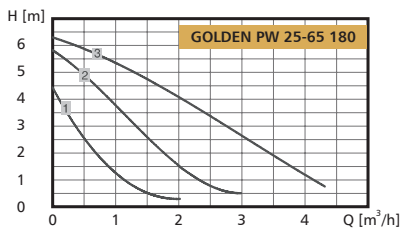
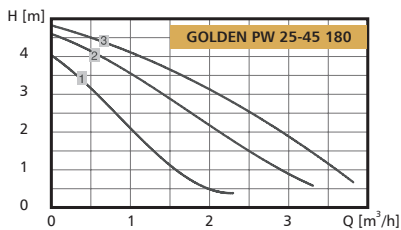
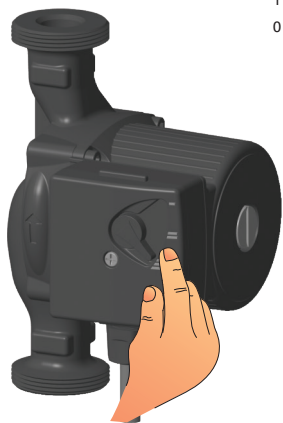


9



10





## 12 Rozwiązywanie problemów.

Awaria	Przyczyna	Zalecenie
Pompa nie włącza się	Brak zasilania	Skontrolować przewody zasilające
	Zepsuty kondensator	Wymienić kondensator
	Pompa zablokowana	Obrócić wałek silnika
Instalacja pracuje głośno	Zbyt duża wydajność	Zredukować prędkość obrotową - zmniejszyć bieg pracy
	Zapowietrzona instalacja	Odpowietrzyć instalację
Pompa pracuje głośno	Zapowietrzona pompa	Odpowietrzyć pompę
	Zbyt mała wysokość napływu	Zwiększyć wysokość napływu

## 13 UTYLIZACJA.

Pompę po jej zużyciu należy oddać do lokalnego punktu zajmującego się zbiórką i odzyskiwaniem surowców wtórnych oraz utylizacją odpadów.



**Zabronione jest wyrzucanie zużytego sprzętu elektrycznego wraz z typowymi odpadami produkowanymi przez gospodarstwo domowe, produktów oznaczonych symbolem selektywnego zbierania, który składa się z przekreślonego kołowego kontenera na odpady.**

## 14 GWARANCJA.

Leszczyńska Fabryka Pomp Sp. z o.o. gwarantuje zgodność wykonania pompy z dokumentacją konstrukcyjną, jej jakość oraz pewność działania, przy założeniu, że wyrób został zainstalowany, jest używany i utrzymywany zgodnie z zaleceniami niniejszej instrukcji obsługi.

W przypadku zaistnienia niedomagań w pracy pompy lub stwierdzenia usterek powstałych z naszej winy, zobowiązujemy się do naprawy lub wymiany pompy na wolną od wad. W takim przypadku, pompę należy dostarczyć do punktu sprzedaży lub bezpośrednio do firmy Grudnik Sp. z o.o. wraz z dowodem zakupu.

Warunkiem udzielenia gwarancji jest stosowanie się do niniejszej instrukcji obsługi oraz ogólnych zasad postępowania z pompami i silnikami elektrycznymi. Wyłączone z gwarancji są awarie spowodowane wadliwym montażem, podłączeniem i eksploatacją, a w szczególności zawilgoceniem połączeń elektrycznych.

Gwarancja nie wyłącza, nie ogranicza ani nie zawiesza uprawnień kupującego wynikających z niezgodności towaru z zawartą umową.

Gwarancja ważna jest 24 miesiące od daty zakupu przez użytkownika, lecz nie dłużej niż 30 miesięcy od daty wprowadzenia do dystrybucji.

WYPRODUKOWANO DLA:

**Grudnik Sp. z o.o.**  
ul. Kuźnicy Kołłątajowskiej  
31-234 Kraków  
[www.grudnik.pl](http://www.grudnik.pl)

PRZEZ:

Leszczyńską Fabrykę Pomp Sp. z o.o.  
ul. Fabryczna 15  
64-100 Leszno  
[serwis@lfp.com.pl](mailto:serwis@lfp.com.pl)