

## MONTER QUALITY POMPA CYRKULACYNA GOLDEN PW 25-45 180 KOD PRODUKTU: GRU-00230118

### PRZEZNACZENIE

Pompy cyrkulacyjne GOLDEN PW przeznaczone są wyłącznie do wody pitnej zgodnie z Rozporządzeniem Komisji WE nr 641/2009.

### DANE TECHNICZNE

Wydajność	do 3,7 m <sup>3</sup> /h
Wysokość podnoszenia	do 4,5 m
Ciśnienie robocze	1,0 MPa
Średnica przyłączy	1"
Temperatura czynnika	+2 do 110°C

### DANE ELEKTRYCZNE

Napięcie nominalne	1~230-240 V
Częstotliwość	50 Hz
Moc wejściowa P1	37 - 64 W
Max. zużycie prądu	0,17-0,29 A
rodzaj ochrony	IP44
Klasa izolacji	H

### OPIS

#### część hydrauliczna

- pompa bezdławnicowa,
- żeliwny korpus z króćcami o jednakowej średnicy, poddany katodowej obróbce,
- wirnik zamknięty,
- przyłącza gwintowane,

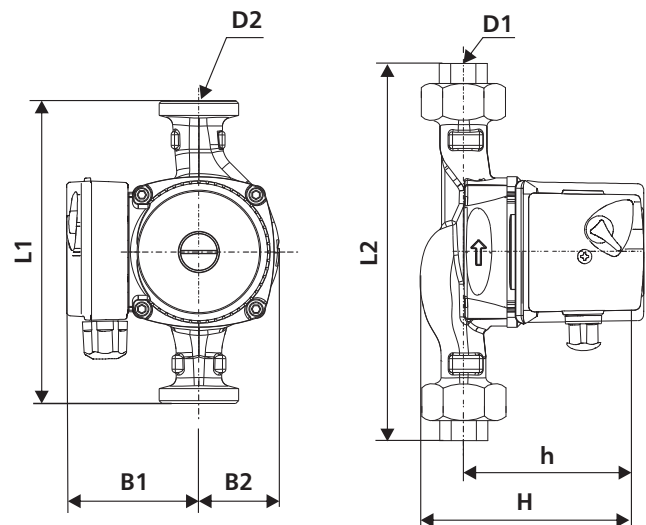
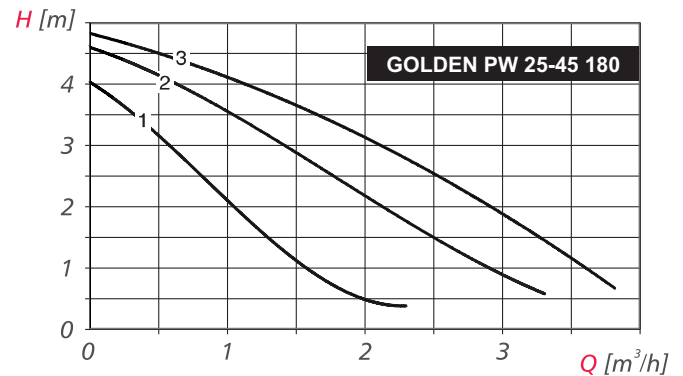
#### silnik

- „mokry” wirnik silnika
- stopniowa regulacja prędkości obrotowej,
- ceramiczny wał i łożyska,
- płyta łożyskowa ze stali nierdzewnej,
- uzwojenie silnika podwójnie izolowane,
- stojan wyposażony w otwory drenażowe.

### ZALETY

- niskie zużycie energii,
- zabezpieczenie katodowe,
- korek odpowietrzający,
- łatwość instalacji i uruchomienia,
- szybki montaż,
- wysoka jakość wykonania,
- niezawodność.

### WYMIARY MONTAŻOWE



TYP POMPY	Wymiary [mm]								Masa [kg]
	L1	L2	H	h	B1	B2	D1	D2	
GOLDEN PW 25-45 180	180	236	125	99	75	48	1"	1 1/2"	2,5