

MONTER QUALITY

NACZYNIA WZBIORCZE DO C.O.

BASEFLEX 8-80 LITRÓW



PRZEZNACZENIE

Naczynia wzbiorcze do zastosowania w zamkniętych instalacjach grzewczych i chłodniczych.

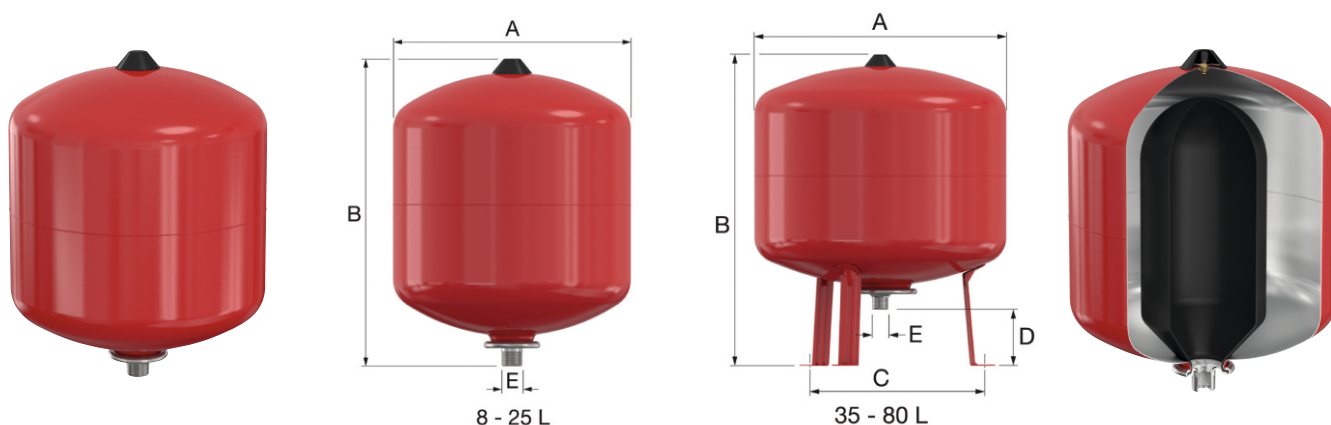
Gdy wzrasta temperatura w instalacji, zwiększa się objętość zładu. Zmiana objętości wody instalacyjnej przechowywana jest tymczasowo w naczyniu wzbiorczym, aby utrzymać ciśnienie w instalacji na właściwym poziomie.

DANE TECHNICZNE

- Maks. ciśnienie pracy: 6 bar.
- Zbiorniki zgodne z EN13831.
- Odpowiednie do układów o maksymalnej temperaturze przepływu 120 °C.
- Min. / maks. temperatura w naczyniu (membrana): -10 / 70 °C.
- Zawartość środka przeciw zamarzaniu - stężenie glikolu do 50%.
- Konstrukcja spawana.
- Wypełnienie azotem w celu dłuższego utrzymania ciśnienia wstępnego.
- Produkt zgodny z Dyrektywą Ciśnieniową PED 2014/68/EU.
- Zawartość środka przeciw zamarzaniu - stężenie etanolu do 30%.
- Naczynia malowane proszkowo - kolor czerwony (RAL 3002).
- Naczynie o pojemności 35 - 80 litrów: standardowo wyposażone w nogi.
- Kołnierz ocynkowany.
- Membrana workowa.

KORZYŚCI

- Dzięki zastosowaniu membrany workowej woda nie ma kontaktu ze stalowym wnętrzem naczynia.



Typ naczynia wzbiorczego	Pojemność (l)	Ciśnienie wstępne (bar)	Maks. ciśnienie robocze (bar)	Wymiary (Ø)				Przyłącze (E)	Kod EAN	Numer katalogowy
				A (mm)	B (mm)	C (mm)	D (mm)			
MONTER QUALITY NACZYNNIE WZBIORCZE DO C.O. BASEFLEX 8/1,5 6 BAR	8	1,5	6,0	235	272	-	-	G 3/4" M	8712874253001	GRU-00082493 (25300)
MONTER QUALITY NACZYNNIE WZBIORCZE DO C.O. BASEFLEX 12/1,5 6 BAR	12	1,5	6,0	235	363	-	-	G 3/4" M	8712874253018	GRU-00082488 (25301)
MONTER QUALITY NACZYNNIE WZBIORCZE DO C.O. BASEFLEX 18/1,5 6 BAR	18	1,5	6,0	290	375	-	-	G 3/4" M	8712874253025	GRU-00082494 (25302)
MONTER QUALITY NACZYNNIE WZBIORCZE DO C.O. BASEFLEX 25/1,5 6 BAR	25	1,5	6,0	290	479	-	-	G 3/4" M	8712874253032	GRU-00082489 (25303)
MONTER QUALITY NACZYNNIE WZBIORCZE DO C.O. BASEFLEX 35/1,5 6 BAR	35	1,5	6,0	390	482	330	70	G 3/4" M	8712874253056	GRU-00085075 (25305)
MONTER QUALITY NACZYNNIE WZBIORCZE DO C.O. BASEFLEX 50/1,5 6 BAR	50	1,5	6,0	390	607	330	70	G 3/4" M	8712874253063	GRU-00149614 (25306)
MONTER QUALITY NACZYNNIE WZBIORCZE DO C.O. BASEFLEX 80/1,5 6 BAR	80	1,5	6,0	390	854	330	70	G 3/4" M	8712874253070	GRU-00113039 (25307)

ATRYBUTY

Ciśnienie końcowe	6 bar
Do centralnego ogrzewania	Tak
Do instalacji chłodniczych	Tak
Do wody użytkowej	Nie
Odpowiednie do instalacji solarnej	Nie
Ciśnienie wstępne	1,5 bar
Wyposażone w nogi	Tak - dla pojemności 35-80 litrów
Z przymocowanym wspornikiem ściennym	Nie
Ustawienie pionowe	Tak
Ustawienie poziome	Nie
Z wymienną membraną	Nie
Nominalna średnica wewnętrzna przyłącza do rozbudowy	3/4 cala (20)
Maksymalna temperatura medium (ciągła)	70 stopni Celsjusza
Rodzaj połączenia	Gwint zewnętrzny, gazowy walcowy (BSPP)
Z rozdzielaczem	Nie
Kolor	Czerwony
Z odwodnieniem	Nie
Ze wskaźnikiem ciśnienia/manometrem	Nie
Z zaworem bezpieczeństwa	Nie
Max. mieszanka glikolu	50 procent