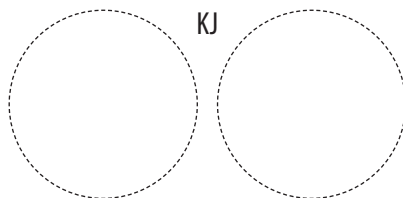


MONTER quality



Nr kat./Nr fabr.

Data produkcji



Instrukcja obsługi i montażu

Zbiornika buforowego **Gejzer** wiszący

Pojemność:

40 60 80 100 120 140

 Prosimy o uważne przeczytanie instrukcji przed rozpoczęciem wykonania instalacji i użytkowaniem produktu.

Spis treści

1.	Eksplatacja i obsługa	3
1.1.	Charakterystyka zbiornika	3
1.2.	Opis konstrukcji	3
1.3.	Zapamiętaj	3
2.	Ogólne zasady eksploatacji	4
2.1.	Instalowanie	4
2.2.	Uruchomienie	4
2.3.	Wyłączenie ogrzewacza z ruchu	4
3.	Przykładowy schemat instalacji	5
4.	Dane techniczne	6
4.1.	Schemat zbiorników buforowych Gejzer 40-140 wiszących, bez węzownicy	6
4.2.	Parametry techniczne zbiorników buforowych Gejzer 40-140 wiszących, bez węzownicy	7
5.	Karty produktów	8
6.	Deklaracja zgodności	9

1. Eksploatacja i obsługa

1.1. Charakterystyka zbiornika

Zbiorniki buforowe wykorzystuje się jako akumulatory, które magazynują energię ciepłą (przygotowaną przez kocioł na paliwa stałe), która jest następnie przekazywana w sposób ciągły do instalacji grzewczej centralnego ogrzewania lub wymiennika ciepłej wody użytkowej.

Zbiorniki buforowe nie są emaliowane, więc przystosowane są do magazynowania tylko i wyłącznie medium neutralnego (np. zdemineralizowanej wody kotlewej, glikolu itp.). Maksymalne dopuszczalne ciśnienie pracy bufora to 3 bary (0,3 MPa), w przypadku węzownic jest to 16 bar (1,6 MPa).

Zasobniki buforowe są uzupełnieniem do układów z pompą ciepła; układów solarnych; czy kotłów na paliwa stałe.

Bufory mogą być dostarczone bez izolacji termicznej lub z izolacją wysokiej jakości wykonanej z pianki poliuretanowej, która redukuje do minimum straty ciepła. Zbiornik może posiadać ocieplenie stałe z twardej pianki poliuretanowej lub rozbiieralne z miękkiej pianki poliuretanowej.

1.2. Opis konstrukcji

Główną częścią podgrzewacza jest zbiornik, w którym podgrzewany jest czynnik grzewczy. Wykonany z blachy stalowej, od zewnątrz malowany farbą podkładową. Bufory posiadają 9 przyłączy hydraulicznych Gw 6/4", co umożliwia połączenie ich w różnych wariantach. W standardzie są również 3 mufy Gw 1/2" pod montaż osłon czujnika oraz spust wody Gw 1" (Gw 5/4" od 3000 l) w dolnej części zbiornika.

1.3. Zapamiętaj

1. Instalowanie zbiornika buforowego należy rozpocząć od zapoznania się z instrukcją obsługi i montażu dołączonej do urządzenia.
2. Przed ściągnięciem zbiornika z palety należy zdjąć z niego izolację rozbierną (dotyczy buforów 800-2000). Próby ściągnięcia zbiornika wraz z izolacją mogą powodować jej uszkodzenie, za które producent nie odpowiada.
3. Nie wolno eksploatować zbiornika bez sprawnego zaworu bezpieczeństwa (dotyczy układu zamkniętego).
4. Firma nie odpowiada za nieprawidłowe działanie zaworu bezpieczeństwa spowodowane błędnie zamontowanym zaworem i błędami w instalacji.
5. Usterki ujawnione w okresie gwarancji należy zgłaszać do serwisu producenta.
6. Przed rozpoczęciem sezonu grzewczego odpowietrzyć instalację grzewczą.
7. Okresowo należy kontrolować stan napełnienia instalacji grzewczej.
8. W przypadku zainstalowania zbiornika w systemie zamkniętym konieczne jest zamontowanie naczynia przeponowego. W przypadku kiedy naczynie jest już zamontowane należy odpowiednio zwiększyć jego pojemność.
9. Nie wolno zapobiegać kapaniu wody z zaworu bezpieczeństwa - nie zatykać otworu wypływowego zaworu bezpieczeństwa. Jeśli z zaworu bezpieczeństwa cały czas wycieka woda oznacza to, że ciśnienie w instalacji wodociągowej jest za wysokie lub zawór bezpieczeństwa jest niesprawny. Wypust odprowadzający zaworu powinien być skierowany w dół. Pod zaworem zaleca się umieścić lejek odprowadzający wodę. Można również na wypust nałożyć wężyk odprowadzający wyciek wody powstające przy otwarciu zaworu bezpieczeństwa. Wężyk powinien być odporny na temperaturę +80°C, o średnicy wewnętrznej 9 mm i maks. długości 1,2 m, prowadzony do odpływu ze spadkiem w dół (min. 3%) w otoczeniu, w którym temp. nie spada poniżej 0°C. Wężyk należy zabezpieczyć przed zmniejszeniem powierzchni przelotu (zagnieceniem, zatkanie), a jego wylot powinien być widoczny (dla sprawdzenia działania zaworu).
10. Producent zastrzega sobie prawo wprowadzania wszelkich modyfikacji i zmian technicznych.
11. Przed rozpoczęciem pracy ogrzewacza, użytkownik zobowiązany jest do zapoznania się z niniejszą instrukcją obsługi. Dokument ten musi stale znajdować się w miejscu użytkowania zbiornika, jest każdorazowo wymagany do wglądu serwisu.
12. Zbiornik posiada obudowę zewnętrzną wykonaną ze sztucznej skóry (skay, folia PVC), natomiast izolacja termiczna wykonana jest z pianki poliuretanowej lub polistyrenowej. Bezpośrednio przy zbiorniku nie wolno manipulować otwartym ogniem, ponieważ grozi to uszkodzeniem obudowy zewnętrznej, jak i izolacji termicznej.
13. Wszystkie prace konserwacyjne i instalacyjne należy wykonywać zgodnie z obowiązującymi zasadami BHP.

2. Ogólne zasady eksploatacji

2. Ogólne zasady eksploatacji

2.1. Instalowanie

- Przed ściągnięciem zbiornika z palety należy zdjąć z niego izolację rozbieralną (dotyczy buforów 800-2000). Próby ściągnięcia zbiornika wraz z izolacją mogą powodować jej uszkodzenie, za które producent nie odpowiada.
- Zbiorniki buforowe należy montować w suchym pomieszczeniu. Nie wolno montować zbiornika w pomieszczeniach, w których temperatura otoczenia może spaść poniżej 0°C.
- Podłączenia zbiornika powinien dokonać instalator posiadający odpowiednie uprawnienia. Wymagane jest potwierdzenie montażu w karcie gwarancyjnej.
- Ze względu na konstrukcję zbiornika należy montować go tylko w pozycji pionowej.
- Zbiorniki buforowe zaleca się montować blisko głównego źródła ciepła. Aby uniknąć niepotrzebnych strat ciepła na rurociągu.
- Zbiorniki buforowe mogą być podłączone do instalacji w systemie otwartym i zamkniętym. Ciśnienie instalacji grzewczej (system zamknięty) nie może przekraczać maksymalnego ciśnienia pracy zbiornika (0,3 MPa).
- Zbiorniki buforowe wykorzystywane w instalacji otwartej powinny być podłączone do naczynia otwartego zabezpieczonego zgodnie z normą PN-B02413.
- Zbiorniki buforowe wykorzystywane w instalacji zamkniętej powinny być zabezpieczone odpowiednio dobranym zaworem bezpieczeństwa o ciśnieniu nie wyższym niż maksymalne ciśnienie pracy zbiornika. Instalację dodatkowo należy wyposażyć w naczynie przeponowe o odpowiedniej pojemności.
- Pomędzy zaworem bezpieczeństwa a podgrzewaczem nie może być montowane żadne urządzenie (np. zawór zwrotny, odcinający) dopuszczalny jest natomiast montaż trójnika, na którym umieszcza się zawór spustowy umożliwiający opróżnianie zbiornika. W przypadku gdy ciśnienie w sieci wodociągowej przekracza wartość 0,3 MPa, konieczne jest zredukowanie ciśnienia przez zastosowanie zaworu redukcyjnego.

2.2. Uruchomienie

Po podłączeniu całej instalacji c.o. należy:

1. Napełnić instalację c.o. czynnikiem grzewczym.
2. Sprawdzić szczelność połączeń hydraulicznych.
3. Zaizolować rurociągi razem z przyłączami zbiornika.
4. Odpowietrzyć instalację.

Po wykonaniu wszystkich czynności instalacja c.o. jest gotowa do pracy. Pierwsze nagrzanie zbiornika powinno być przeprowadzone w obecności instalatora w celu sprawdzenia poprawności działania instalacji.



Przed przeprowadzeniem odpowietrzenia zbiornika buforowego należy upewnić się, że urządzenie grzewcze jest wyłączone i instalacja c.o. jest wychłodzona.



Przed pierwszym uruchomieniem lub po dłuższej przerwie w eksploatacji należy sprawdzić, czy cała instalacja c.o. jest napełniona czynnikiem grzewczym.

2.3. Wyłączenie ogrzewacza z ruchu

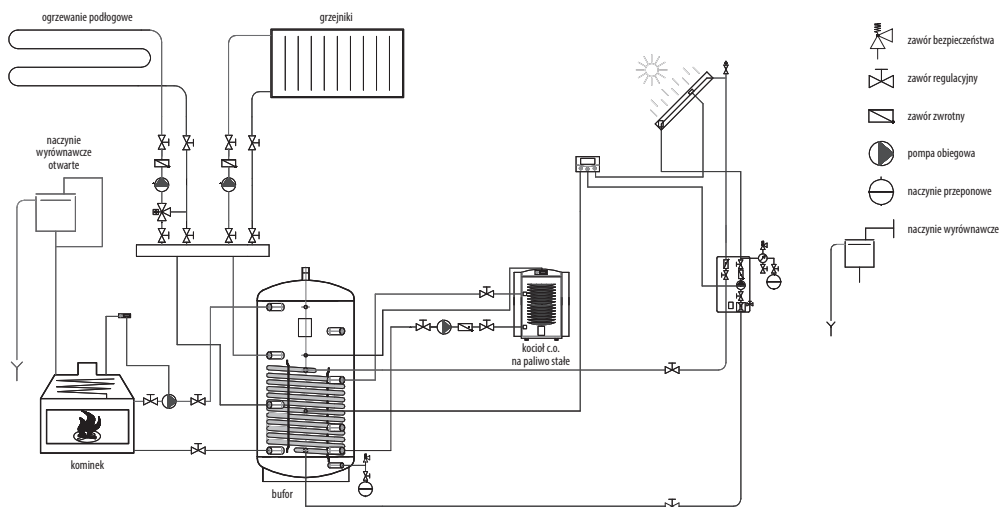
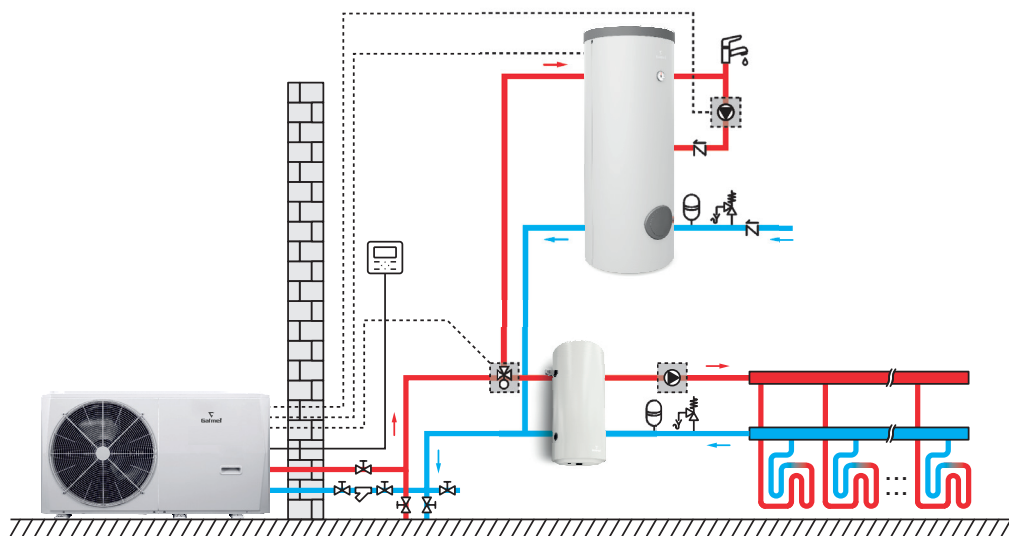
W przypadku przerwy w użytkowaniu i możliwości wystąpienia niebezpieczeństwa zamarznięcia czynnika grzewczego w zbiorniku, należy opróżnić zbiornik i cały związany z nim system grzewczy.

Uwaga!

- Zabrania się uruchamiania obiegu czynnika grzewczego, jeżeli zbiornik buforowy nie jest wypełniony czynnikiem grzewczym.
- Zabrania się użytkowania zbiornika buforowego, jeżeli stwierdzi się nieprawidłowe działanie zaworu bezpieczeństwa.
- Zabrania się instalowania urządzeń (np. zaworu odcinającego, zwrotnego itp. pomiędzy zbiornikiem a zaworem bezpieczeństwa, lub otwartym naczyniem wzbiornym (wyjątek stanowi jedynie trójnik).
- Zabrania się dokonywania samodzielnych napraw zbiornika.
- Niedozwolone jest tamowanie wycieku wody z zaworu bezpieczeństwa.

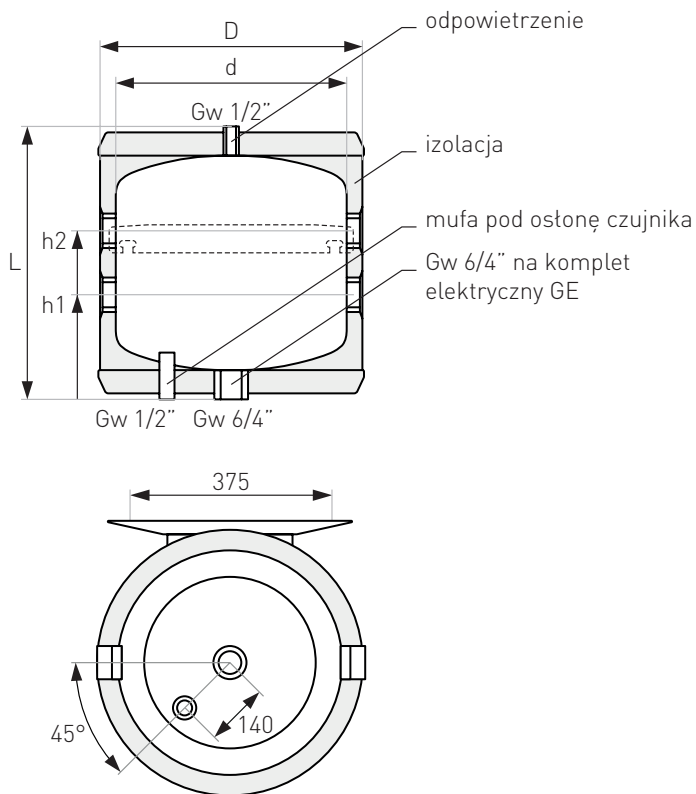
3. Przykładowy schemat instalacji

3. Przykładowy schemat instalacji



4. Dane techniczne

4.1. Schemat zbiorników buforowych Gejzer 40-140 wiszących, bez wężownicy



4.2. Parametry techniczne zbiorników buforowych Gejzer 40-140 wiszących, bez wężownicy

Specyfikacja	J.m.	Gejzer						
		40	60	80	100	120	140	
Pojemność magazynowa	l	40	63	86	106	118	136	
Maksymalna dopuszczalna temperatura	°C	95	95	95	95	95	95	
Minimalna dopuszczalna temperatura	°C	6	6	6	6	6	6	
Maksymalne dopuszczalne ciśnienie	bar	3	3	3	3	3	3	
Wymiary								
Wysokość przyłącza wody kotłowej	h1	mm	175	175	175	175	175	
Wysokość przyłącza wody kotłowej	h2	mm	305	505	690	840	940	1090
Wysokość urządzenia	L	mm	480	680	865	1015	1115	1265
Średnica zbiornika (bez izolacji)	d	∅	400	400	400	400	400	400
Średnica z izolacją	D	∅	460	460	460	460	460	460
Izolacja	-	pianka poliuretanowa						
Obudowa zewnętrzna	-	płaszcz metalowy; pokrywy ABS						
Przyłącza hydrauliczne								
Przyłącza wody kotłowej - boczne	Gw		6/4"	6/4"	6/4"	6/4"	6/4"	6/4"
Przyłącze pod montaż kompletu elekt.	Gw		6/4"	6/4"	6/4"	6/4"	6/4"	6/4"
Przyłącze górne - odpowietrzenie	Gw		1/2"	1/2"	1/2"	1/2"	1/2"	1/2"
Przyłącze dolne - osłona czujnika	Gw		1/2"	1/2"	1/2"	1/2"	1/2"	1/2"
Waga (pusty)	kg		25	31	35	40	49	55

5. Karty produktów

5. Karty produktów (według Rozporządzenia UE nr 812/2013, 814/2013)

5.1. Gejzer bez węzownicy wiszące

1	PL - Nazwa dostawcy lub znak towarowy	Monter Quality					
		Gejzer 40	Gejzer 60	Gejzer 80	Gejzer 100	Gejzer 120	Gejzer 140
2	PL - Identyfikator modelu dostawcy						
3	PL - Klasa efektywności energetycznej	C	C	C	C	C	C
4	PL - Straty postojowe [W]	50	56	61	66	72	75
5	PL - Pojemność magazynowa [L]	40	63	75	106	118	136

DEKLARACJA ZGODNOŚCI



„GALMET Sp. z o.o.” Sp. K.
48-100 Głubczyce, Raciborska 36

Oświadczam, że zbiorniki buforowe naszej produkcji typu:
Gejzer 40; Gejzer 100

Do których odnosi się niniejsza deklaracja są wytwarzane zgodnie
z niżej wymienionymi dyrektywami:

dyrektywa urzędzeń ciśnieniowych (PED) 2014/68/UE; dyrektywa Ekoprojektu 2009/125/WE
rozporządzenie Komisji (UE) nr 814/2013; rozporządzenie Parlamentu Europejskiego I rady (UE) 2017/1369;
rozporządzenie Komisji (UE) nr 812/2013;

Zbiorniki przeznaczone są do magazynowania medium neutralnego (zdemineralizowana woda kotłowa,
roztwór glikolu itp.). Grubość ścianek płaszczu i dennicy oraz materiał, z którego został wykonany zbiornik

Typ	Średnica [Ø]	Dennica	Materiał	Płaszcz	Materiał
		Grubość materiału		Grubość materiału	
Gejzer 40	400	2,5	S235JR	2,0	S235JR
Gejzer 60	400	2,5		2,0	
Gejzer 80	400	2,5		2,0	
Gejzer 100	400	2,5		2,0	
Gejzer 120	400	2,5		2,0	
Gejzer 140	400	2,5		2,0	

Głubczyce 10.02.2021

(Miejscowość i data)

PREZES Zarządu
Stanisław Galara

(Podpis osoby upoważnionej)

