

## Specyfikacja

## Dane hydrauliczne

Maks. ciśnienie robocze $P_N$	10 bar
Przepływ $Q_{max}$	3,6 m <sup>3</sup> /h
Minimalna wysokość dopływu dla 50 °C	0,5 m
Minimalna wysokość dopływu dla 95 °C	3 m
Minimalna wysokość dopływu dla 110 °C	10 m
Min. temperatura przetłaczanej cieczy $T_{min}$	-10 °C
Maks. temperatura przetłaczanej cieczy $T_{max}$	95 °C
Maks. temperatura przetłaczanej cieczy przy max. temperaturze otoczenia wynoszącej +25 °C $T_{max}$	95 °C
Maks. temperatura przetłaczanej cieczy przy max. temperaturze otoczenia wynoszącej +40 °C $T_{max}$	95 °C
Temperatura otoczenia min. $T_{min}$	-10 °C
Maks. temperatura otoczenia $T_{max}$	40 °C

## Dane silnika

Współczynnik sprawności energetycznej (EEI)	0.20
Przyłącze sieciowe	1~230 V ±10%, 50/60 Hz
Moc znamionowa $P_2$	30 W
Prędkość obrotowa min. $n_{min}$	700 1/min
Prędkość obrotowa maks. $n_{max}$	4200 1/min
Pobór mocy (min) $P_{1min}$	3 W
Pobór mocy $P_{1max}$	40 W
Generowanie zakłóceń	EN 61000-6-3
Odporność na zakłócenia	EN 61000-6-2
Kompatybilność elektromagnetyczna	EN 61800-3
Dławik przewodu	1 x PG11
Klasa izolacji	F
Stopień ochrony	IPX2D

## Materiały

Korpus pompy	Cast iron
Wirnik	PP-GF40
Wał	Stal nierdzewna
Materiał łożysk	Węgiel spiekany, impregnowany metalem

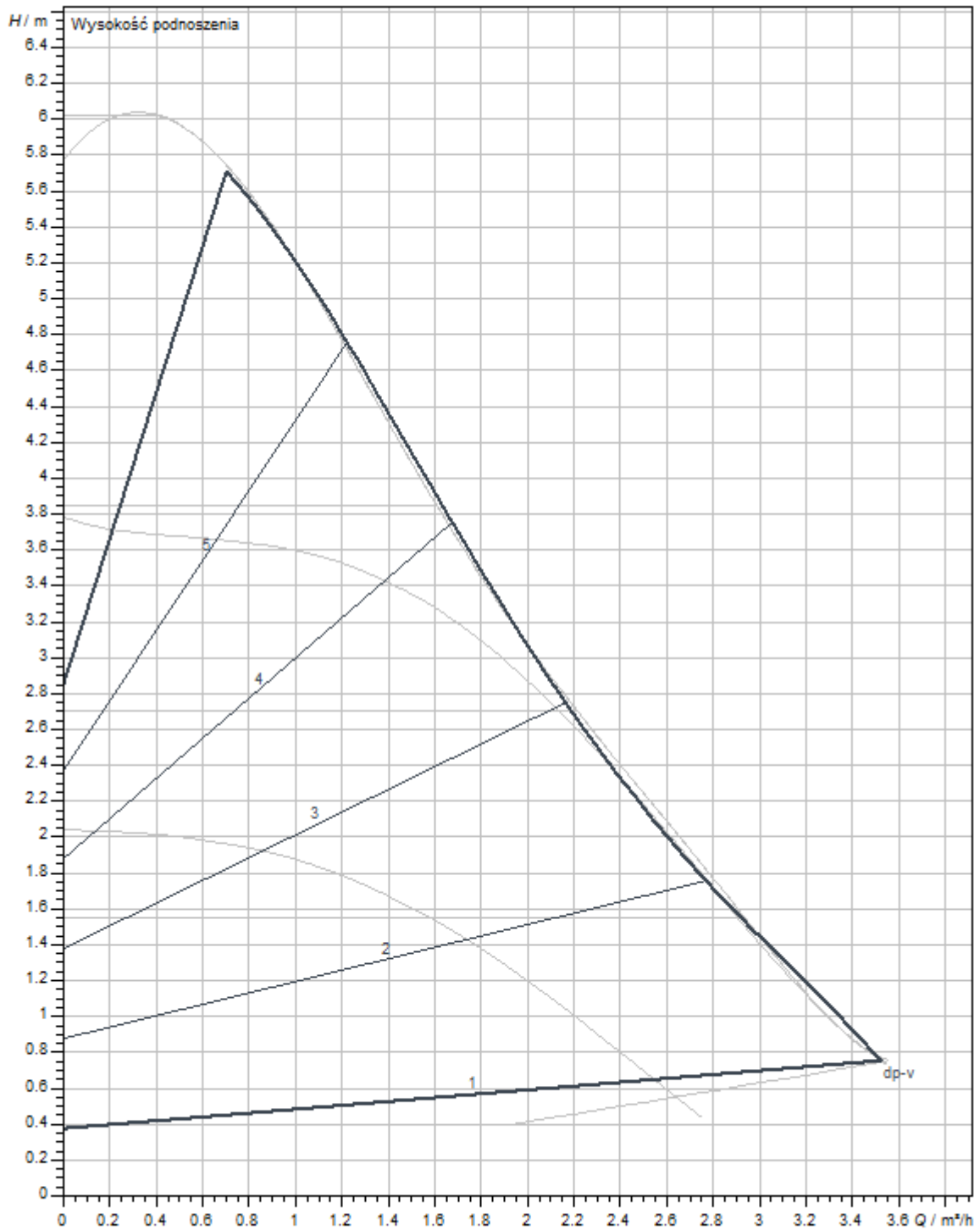
## Wymiary montażowe

Przyłącze po stronie tłocznej	G 1½
Przyłącze po stronie ssawnej	G 1½
Długość montażowa $l_0$	180 mm

## Dane eksploatacyjne

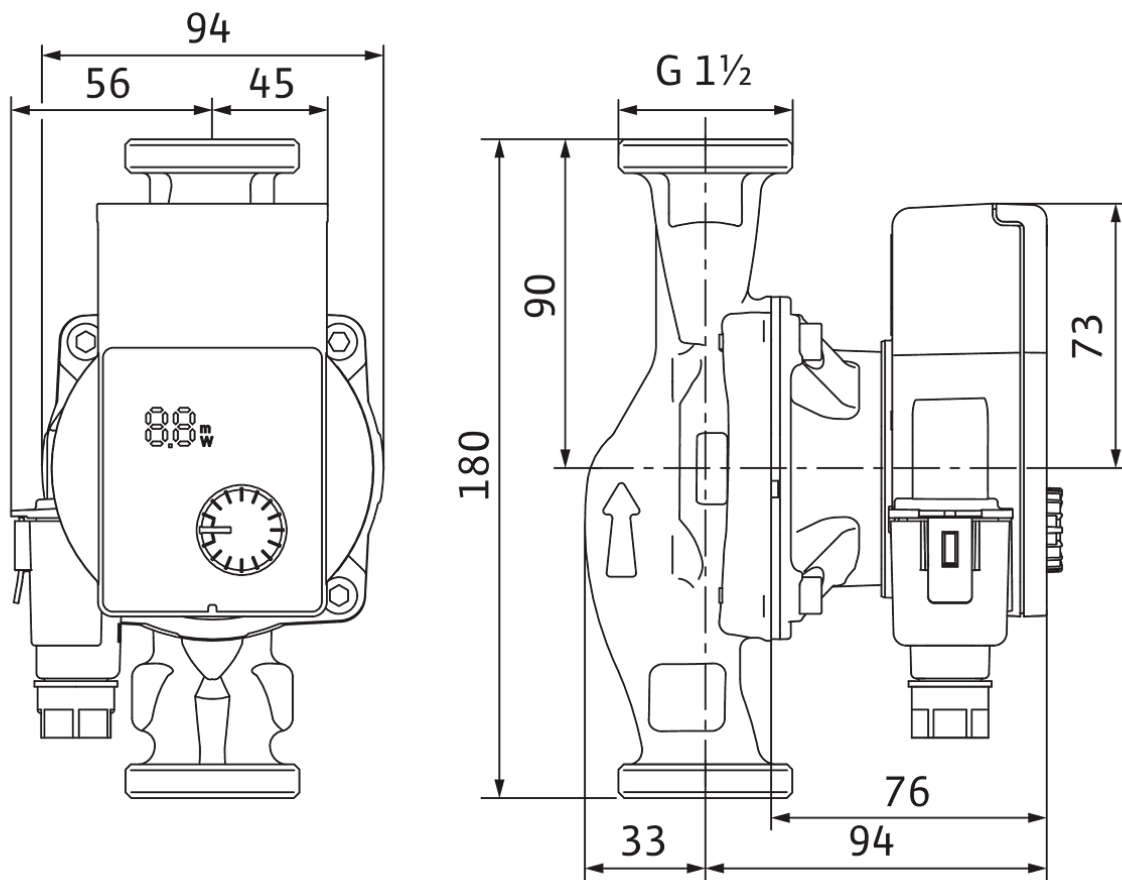
Przetłaczane medium	Water
---------------------	-------

Charakterystyki



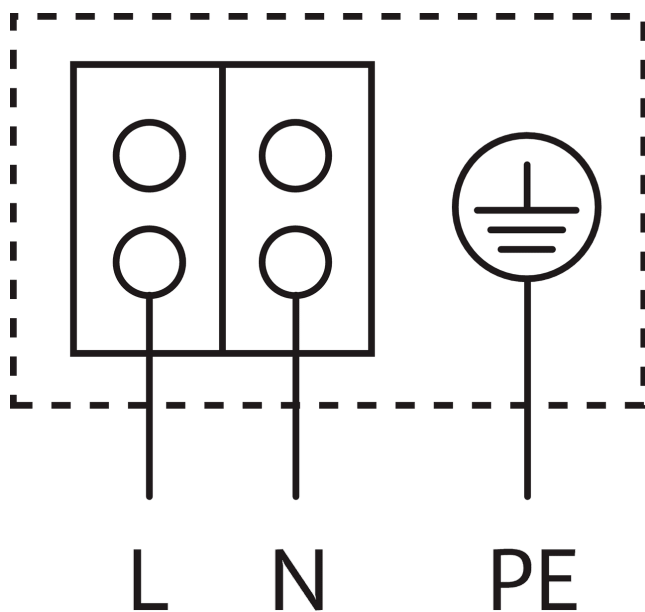
Wymiary i rysunki wymiarowe

Yonos PICO1.0 25/1-6



## Schemat zacisków

Eco PICO-NOVA



Silnik odporny na prąd przy zablokowaniu

**Silnik prądu zmiennego (EM) 2-bieg., 1~230 V, 50 Hz**