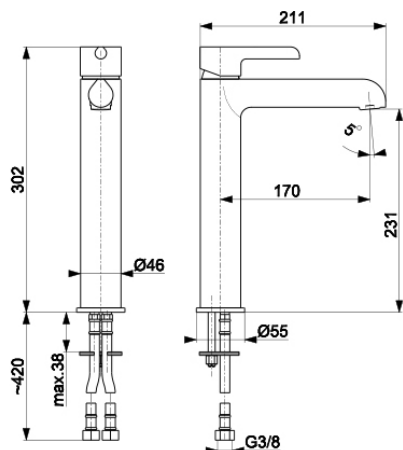


ANGELIT

BATERIA JEDNOUCHWYTOWA,
UMYWALKOWA NABLATOWA



4722-612-00



OPIS PRODUKTU:

INDEKS:	4722-612-40
EAN:	5907571471572
Kolor:	
PKWiU:	28.14.12-33.01.01
Typ:	
Ilość w op jedn/zb:	1/1
Waga netto:	2,23
Materiał:	mosiądz
Element sterujący:	regulator ceramiczny Ø40
Napowietrzacz:	tak
Przepływ wody [l/min]:	13
Ciśnienie robocze [atm]:	3 atm.
Temperatura wody [°C] maks.:	≤90/ 65
Grupa akustyczna:	II
Wylewka:	stała

OPAKOWANIE ZAWIERA:

bateria, spust klik-klak duży, przyłącza elastyczne M10 x 1/G3/8" (L=420 mm, 2 szt.), komplet mocujący, instrukcja montażu i obsługi z kartą gwarancyjną

GWARANCJA:

10 lat na szczelność elementów odlewanych oraz bezawaryjną pracę głowic ceramicznych

CERTYFIKATY I DEKLARACJE:

produkt wykonany zgodnie z normą PN-EN 817:2008, posiada atest higieniczny, deklarację zgodności